

PARTS LIST & INSTRUCTION

NW *SERIES*

Industrial Sewing Machines

NW8000G series

NW2200G series

NL5800G series

PARTS LIST 4st Jan. 2016
INSTRUCTION 3st Jan. 2016

No. 150198

KANSAI
SPECIAL®

■このパーツブックは、2016年1月製造中のNWシリーズのデータに基づいて作成されたものです。

■各機構別に収録され、左側のページに分解イラスト図、右側のページに部品番号、名称、及び数量が記載されています。

■この本の最後に部品番号インデックスを記載しています。部品番号からの図解、名称の検索に御利用下さい。

■部品は、予告なく変更される場合がありますので、あらかじめ御了承下さい。

■This parts book is based on data current January 2016.

■Each mechanism is arranged on facing pages. You will find listed for parts number, names, and quantities.

■A parts number index is attached to the back of this book for convenience.

■Parts are subject to change without notice.

NWシリーズ 表示方法

NW SERIES INFORMATION

■NW8803Gは上飾り付です。

NW8803G is with top cover thread.

NL5800Gは二重環縫い1本針, 2本針, 3本針ミシンです。

NL5800G is double chain stitch.

NW8842-1Gは

ポケットフェーシング縫付用です。

NW8842-1G for attaching front pocket facing.

NW2202GCシリーズはベルトループ用です。

NW2202GC is for belt loop with front knife.

■針幅です。(インチ)

Needle width. (inch)

| | | | | | | | | | | | | | | | |
|---|---|---|---|---|---|---|---|---|---|---|---|---|---|---|---|
| N | W | 8 | 8 | 0 | 3 | G | D | - | U | T | A | - | 1 | / | 4 |
|---|---|---|---|---|---|---|---|---|---|---|---|---|---|---|---|

■3は3本針です。

3 is 3 Needle machine.

■UTAはエア一式糸切装置付ミシンです。

UTA is with thread trimmer unit.

(PNEUMATIC TYPE)

UTEは電気式糸切装置付ミシンです。

UTE is with thread trimmer unit.

(ELECTRIC TYPE)

■Dは地縫用です。

D for plain seaming operation.

CLはカバーリング用です。CL for covering operation.

Fはテープ付用です。F for binding tape operation.

MGは地縫い, テープ付です。MG for Plain seam with binding tape operation.

NL5803GPHDは中厚用/平押えです。NL5803GPHD for plain seam.

NL5803GPTF, GPXPは中厚用/トラクターフットです。NL5803GPTF, GPXP for the TRACTOR FOOT gauge.

Lはテープ付け用です。L for line attaching.

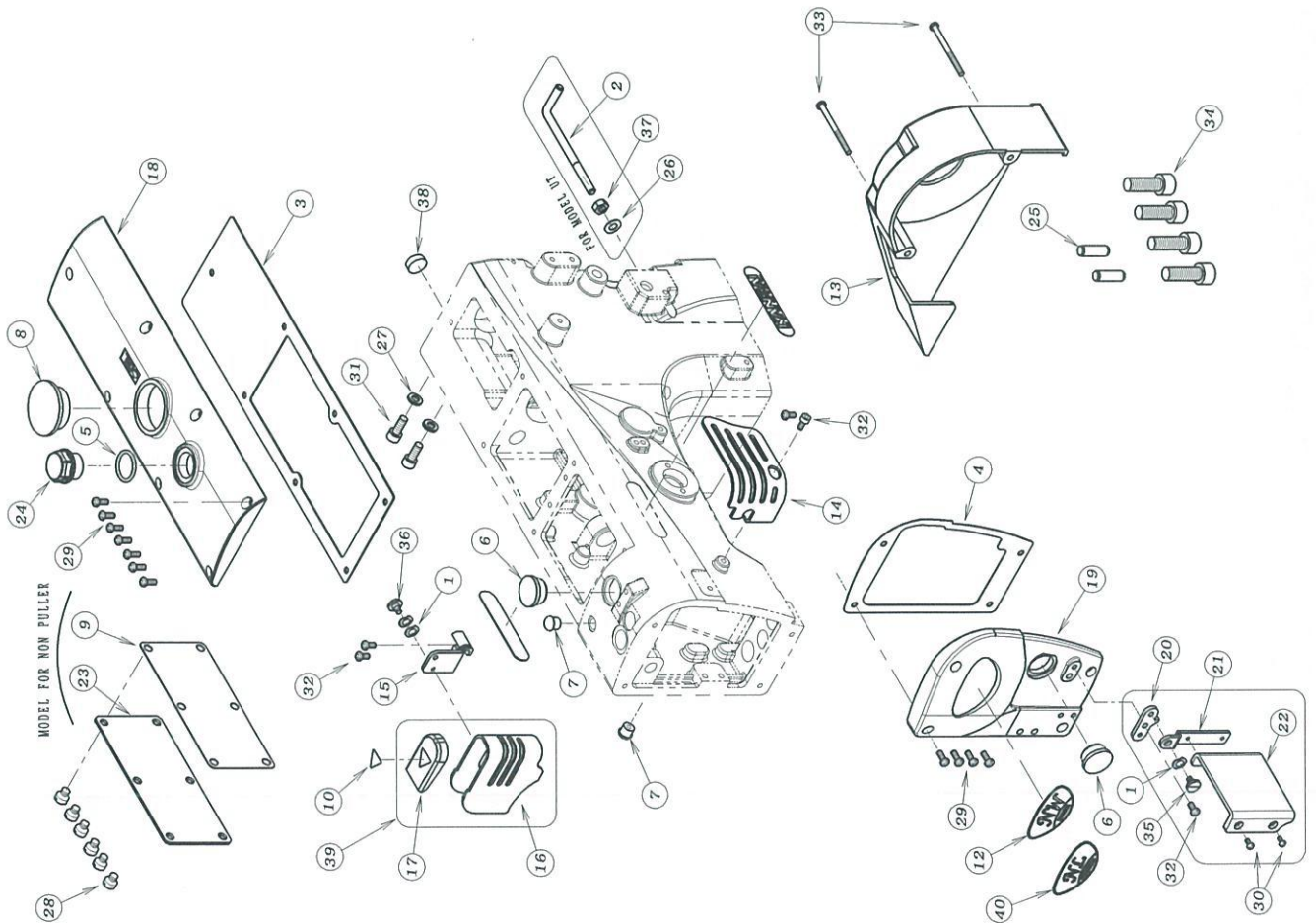
DEはレースゴム付けです。DE for attaching elastic lace.

目次 CONTENTS

| | | |
|------------------------|--|------|
| 1. フレーム関係 (1) | FRAME ASSEMBLY (1) | 1 |
| 2. フレーム関係 (2) | FRAME ASSEMBLY (2) | 2- 3 |
| 3. 糸巻き機構 | THREAD TENSION MECHANISM | 4 |
| 4. 糸巻き機構 (UT除外) | THREAD TENSION MECHANISM (WITHOUT UT) | 5 |
| 5. ブッシュ機構 | BUSHING | 6 |
| 6. 下軸機構 | CRANKSHAFT MECHANISM | 7 |
| 7. ルーバ機構、針授機構 | LOOPER, NEEDLE GUARD MECHANISM | 8 |
| 8. 送り機構 (1) | FEED MECHANISM (1) | 9 |
| 9. 送り機構 (2) | FEED MECHANISM (2) | 10 |
| 10. 下糸巻機構 | LOOPER THREAD MECHANISM | 11 |
| 11. 針棒上軸機構 | NEEDLE BAR MECHANISM | 12 |
| 12. 上糸巻機構 | NEEDLE THREAD MECHANISM | 13 |
| 13. 上軸り機構 | SPREADER DRIVE MECHANISM | 14 |
| 14. 押え掛り機構 | PRESSER FOOT MECHANISM | 15 |
| 15. 給油機構 (1) | LUBRICATION MECHANISM (1) | 16 |
| 16. 給油機構 (2) | LUBRICATION MECHANISM (2) | 17 |
| 17. MC専用部品 | MODEL 8803MG EXCLUSIVE PARTS (1) | 18 |
| 18. Fタイプ, CLタイプ専用部品 | MODEL F, CL EXCLUSIVE PARTS | 19 |
| 19. DE, Lタイプ専用部品 | MODEL DE, L EXCLUSIVE PARTS | 20 |
| 20. 下糸切り装置 (UT) | KNIFE MECHANISM (UT) | 21 |
| 21. UT駆動装置 (エア式) | THREAD TRIMMING MECHANISM (PNEUMATIC TYPE) | 22 |
| 22. UT駆動装置 (電気式) | THREAD TRIMMING MECHANISM (ELECTRIC TYPE) | 23 |
| 23. 糸巻き機構 (UT) | THREAD TENSION MECHANISM (UT) | 24 |
| 24. 上軸り糸切り装置 (エア式) | SPREADER THREAD TRIMMING (PNEUMATIC TYPE) | 25 |
| 25. 上軸り糸切り装置 (電気式) | SPREADER THREAD TRIMMING (ELECTRIC TYPE) | 26 |
| 26. 上糸巻き装置 | THREAD WIPER MECHANISM | 27 |
| 27. 押え掛り装置, レギュレーターセット | FOOT LIFTER MECHANISM, REGULATOR SETS | 28 |
| 28. 配管, 配線図 | WIRING AND PIPING | 29 |
| 29. テーブル関係 | TABLE | 30 |
| 30. 糸立て及びリセタリ関係 | THREAD STAND AND ACCESSORIES | 31 |
| 31. テープ カッター装置 (エア式) | TAPE CUTTER MECHANISM (PNEUMATIC TYPE) | 32 |
| 32. テープ カッター装置 (電気式) | TAPE CUTTER MECHANISM (ELECTRIC TYPE) | 33 |
| 33. 配管, 配線図 | WIRING AND PIPING | 34 |

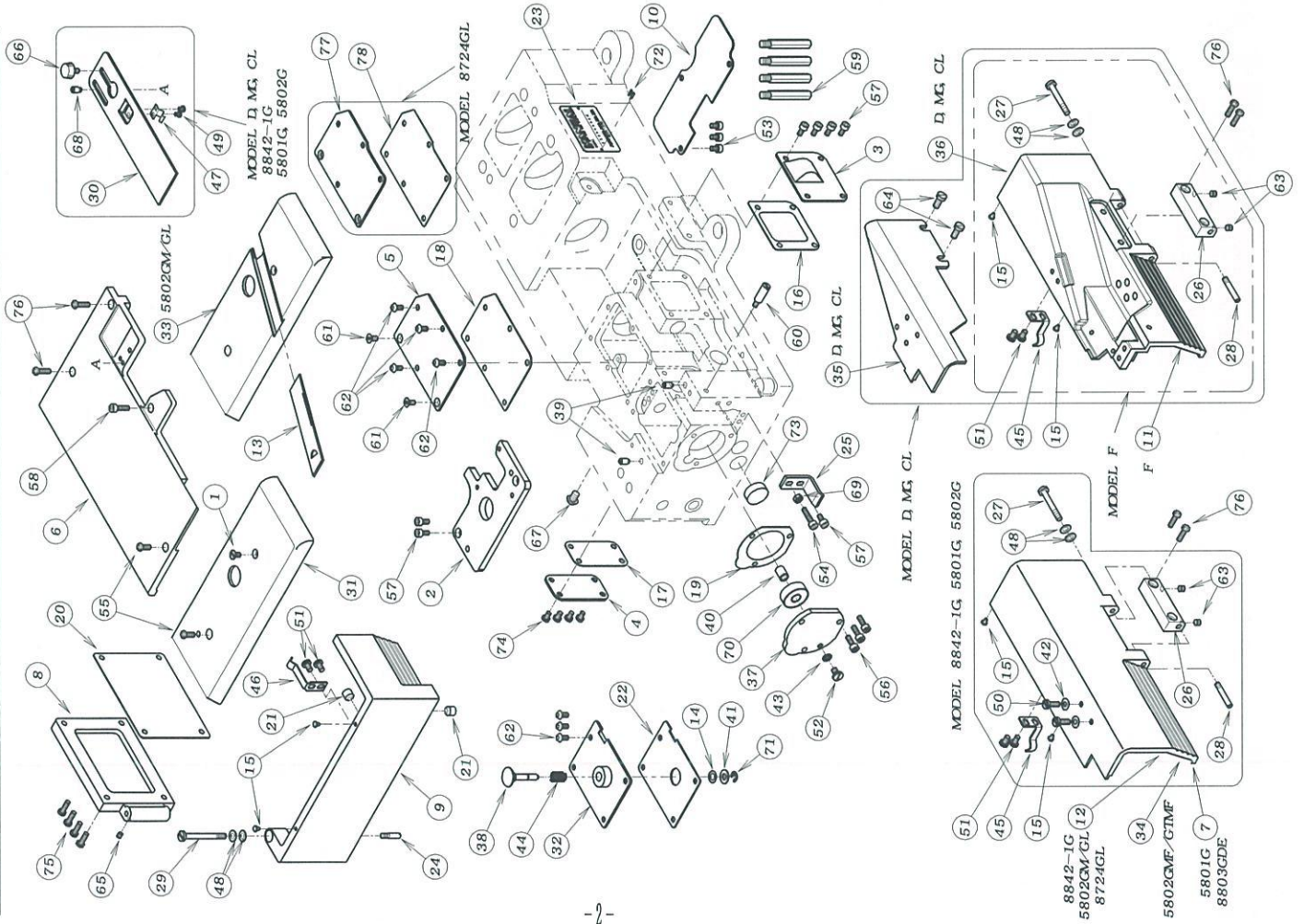
| | | |
|--------------------------|---|----|
| 34. チェーンカッター機構 | CHAIN CUTTER MECHANISM (CS-1) | 35 |
| 35. NL5803GP専用フレーム関係 | MODEL NL5803GP FRAME ASSEMBLY | 36 |
| 36. NL5803GP後プーラー機構 (1) | REAR PULLER MECHANISM (1) | 37 |
| 37. NL5803GP後プーラー機構 (2) | REAR PULLER MECHANISM (2) | 38 |
| 38. ゲージ関係 (1) | GAUGE PARTS (1) | 39 |
| 39. ゲージ関係 (2) | GAUGE PARTS (2) | 40 |
| 40. ゲージ関係 (3) | GAUGE PARTS (3) | 41 |
| 41. 特殊ルーバースト機構 | SPECIAL LOOPER HOLDER (5803, 5802, 8842-1) | 42 |
| 42. ゲージ関係 (4) | GAUGE PARTS (4) | 43 |
| 43. ゲージ関係 (5) | GAUGE PARTS (5) | 44 |
| 44. 押え掛り装置 (エア式) FL-8 | FOOT LIFTER MECHANISM (PNEUMATIC TYPE) FL-8 | 45 |
| 45. 押え掛り装置 (エア式) FL-9 | FOOT LIFTER MECHANISM (PNEUMATIC TYPE) FL-9 | 46 |
| 46. ゲージ関係 (1) | GAUGE PARTS LIST (1) | 47 |
| 47. ゲージ関係 (2) | GAUGE PARTS LIST (2) | 48 |
| 48. 特注針板パーツ表 | EXTRA NEEDLE PLATE PARTS LIST | 49 |
| 49. NW2202GC専用部品 (1) | MODEL NW2202GC EXCLUSIVE PARTS (1) | 50 |
| 50. NW2202GC専用部品 (2) | MODEL NW2202GC EXCLUSIVE PARTS (2) | 51 |
| 51. NW2202GC用カバー | MODEL NW2202GC COVER ASSEMBLY | 52 |
| 52. NW2202GPC後プーラー機構 (1) | REAR PULLER MECHANISM (1) | 53 |
| 53. NW2202GPC後プーラー機構 (2) | REAR PULLER MECHANISM (2) | 54 |
| 54. ゲージ関係 | GAUGE PARTS | 55 |
| 55. ゲージ関係表 | GAUGE PARTS LIST | 56 |

1. フレーム関係 (1) FRAME ASSEMBLY (1)



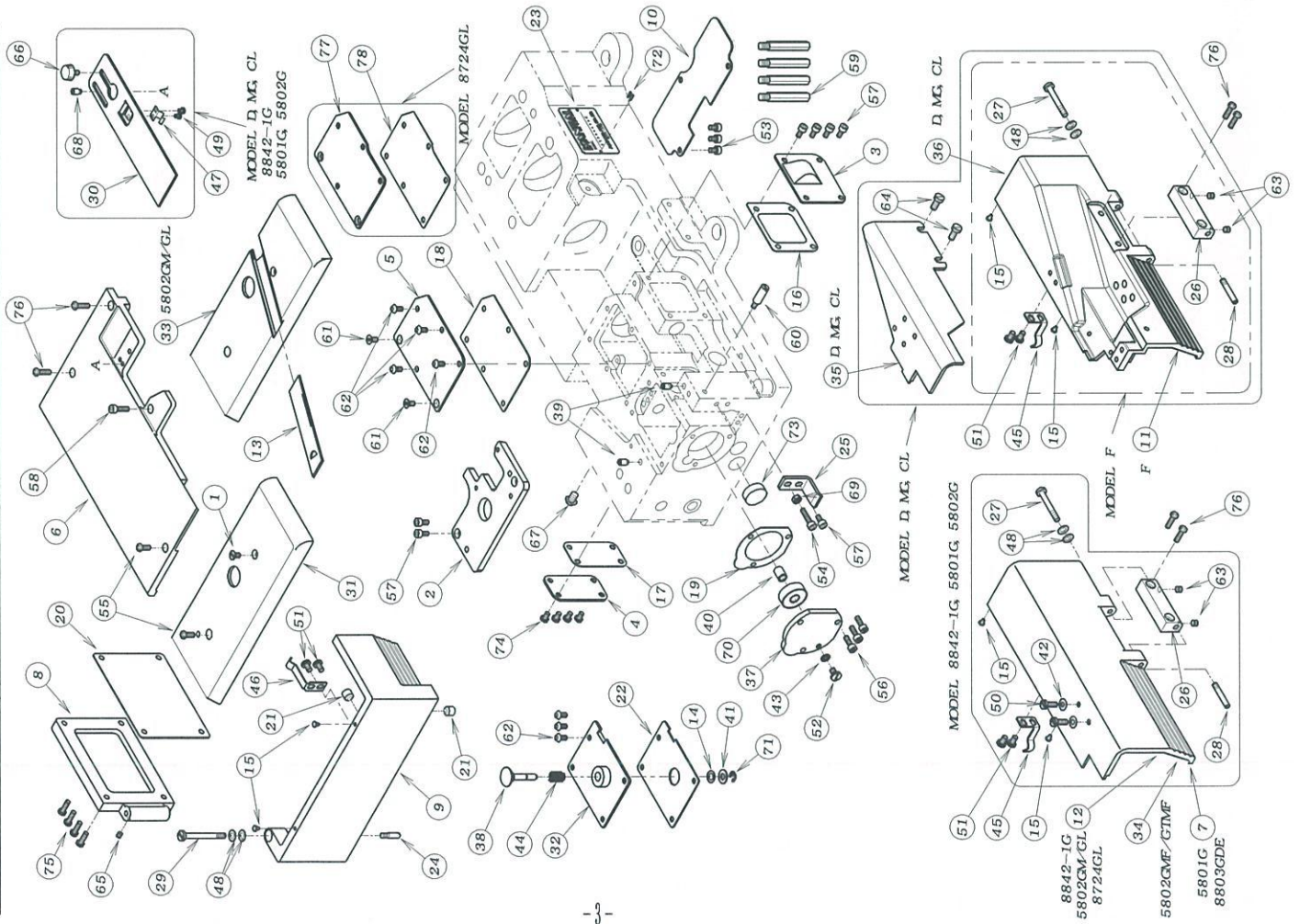
| REF. NO. | PART NO. | 品名 | DESCRIPTION | Q'TY |
|----------|----------|-------------------|-------------------------|------|
| 01-01 | 02-119 | ワッシャー | WASHER | 3 |
| 01-02 | 05-292 | ボシ' ショナーハ' - | BAR | 1 |
| 01-03 | 23-041 | トップ' カハ' -ハ' ッキン | GASKET | 1 |
| 01-04 | 23-045 | 面蓋ハ' ッキン | GASKET | 1 |
| 01-05 | 23-287 | O-リング | O RING | 1 |
| 01-06 | 23-427 | コ' ム栓 | PLUG | 2 |
| 01-07 | 23-501 | コ' ム栓 | PLUG | 2 |
| 01-08 | 23-504 | コ' ム栓 | PLUG | 1 |
| 01-09 | 23-538 | ハ' ッキン | GASKET | 1 |
| 01-10 | 24-060 | 針棒カバー-シール | SEAL | 1 |
| 01-11 | | | | |
| 01-12 | 24-063 | 機種プレート (NW) | MODEL PLATE (NW) | 1 |
| 01-13 | 27-136 | プーリーカバー | PULLEY COVER | 1 |
| 01-14 | 27-231 | 天秤カバー | COVER | 1 |
| 01-15 | 27-233 | 針棒カバー' -フ' ラケット | BRACKET | 1 |
| 01-16 | 27-234 | 針棒カバー | NEEDLE BAR COVER | 1 |
| 01-17 | 27-235 | 針棒カバー' -コ' ム | RUBBER | 1 |
| 01-18 | 27-237W | トップ' カハ' - | TOP COVER | 1 |
| 01-19 | 27-238W | 面蓋 | HEAD COVER | 1 |
| 01-20 | 27-239 | アイガ' -ド' ヒンジ' (1) | HINGE | 1 |
| 01-21 | 27-240 | アイガ' -ド' ヒンジ' (2) | HINGE | 1 |
| 01-22 | 27-241 | アイガ' -ド' | EYE GUARD | 1 |
| 01-23 | 27-323W | 後カバー | REAR COVER | 1 |
| 01-24 | 39-235 | オイルポット | OIL POT | 1 |
| 01-25 | 71-580 | ノックピ' シ | PIN | 2 |
| 01-26 | 75-452 | ワッシャー | WASHER | 1 |
| 01-27 | 75-552 | ワッシャー | WASHER | 2 |
| 01-28 | 87-053 | スリアリ付小ネジM6 x 6 L | SCREW M6 x 6 L | 6 |
| 01-29 | 87-483 | プラマイナベ小ねじ | SCREW | 11 |
| 01-30 | 87-477 | プラマイナベ小ねじ | SCREW | 2 |
| 01-31 | 87-171 | 六角穴付きボルト | BOLT | 2 |
| 01-32 | 87-482 | プラマイナベ小ねじ | SCREW | 4 |
| 01-33 | 87-489 | プラマイナベ小ねじ | SCREW | 2 |
| 01-34 | 87-228 | 六角穴付きボルト | BOLT | 4 |
| 01-35 | 87-264 | 段ネジ | SCREW | 1 |
| 01-36 | 87-437 | 段ネジ | SCREW | 1 |
| 01-37 | 88-166 | ナット | NUT | 1 |
| 01-38 | 94-504 | シールキャップ | PLUG | 1 |
| 01-39 | 20-0008 | 針棒カバー-セット | NEEDLE BAR COVER ASS' Y | 1 |
| 01-40 | 24-071 | 機種プレート (NL) | MODEL PLATE (NL) | 1 |

2. フレーム関係 (2-1) FRAME ASSEMBLY (2-1)



| REF. NO. | PART NO. | 品名 | DESCRIPTION | QTY |
|----------|----------|------------|------------------------------|-----|
| 02-01 | 105-074 | ネジ | SCREW | 1 |
| 02-02 | 14-147 | 針板土台 | NEEDLE PLATE SUPPORT BRACKET | 1 |
| 02-03 | 21-648 | カバー | COVER | 1 |
| 02-04 | 21-649 | カバー | COVER | 1 |
| 02-05 | 21-650 | ヘッドカバー (右) | BED COVER | 1 |
| 02-06 | 21-660W | ヘッドカバー (左) | UPPER COVER | 1 |
| 02-07 | 21-664W | 前カバー | FRONT COVER | 1 |
| 02-08 | 21-665W | 後カバー | REAR COVER | 1 |
| 02-09 | 21-666W | 横カバー | SIDE COVER | 1 |
| 02-10 | 21-667 | 防塵プレート | COVER | 1 |
| 02-11 | 21-821W | 前カバー | FRONT COVER | 1 |
| 02-12 | 21-833W | 前カバー | FRONT COVER | 1 |
| 02-13 | 21-835 | 差板 | SLIDE COVER | 1 |
| 02-14 | 23-183 | O-リング | O-RING | 1 |
| 02-15 | 23-512 | クッションゴム | CUSHION RUBBER | 6 |
| 02-16 | 23-516 | ヘッドカバー | GASKET | 1 |
| 02-17 | 23-517 | ヘッドカバー | GASKET | 1 |
| 02-18 | 23-518 | ヘッドカバー | GASKET | 1 |
| 02-19 | 23-521 | ヘッドカバー | GASKET | 1 |
| 02-20 | 23-525 | ヘッドカバー | GASKET | 1 |
| 02-21 | 23-526 | ゴム栓 | PLUG | 2 |
| 02-22 | 23-575 | 上油カバー | CRANK CHAMBER COVER | 1 |
| 02-23 | 24-053 | モーターカバー | TYPE PLATE | 1 |
| 02-24 | 25-503 | カバー | SCREW | 1 |
| 02-25 | 25-505 | 横カバー | SIDE COVER HOLDER | 1 |
| 02-26 | 25-516W | 定規台 | HINGE | 2 |
| 02-27 | 25-517 | ヒンジ | SCREW | 2 |
| 02-28 | 25-527 | カバー | SCREW | 2 |
| 02-29 | 25-903 | カバー | SCREW | 1 |
| 02-30 | 27-167 | 前ベースカバー | FRONT BASE COVER | 1 |
| 02-31 | 27-335W | サイドカバー (左) | SIDE COVER | 1 |
| 02-32 | 27-337 | 上油カバー | CRANK CHAMBER COVER | 1 |
| 02-33 | 27-356W | サイドカバー (右) | SIDE COVER | 1 |
| 02-34 | 27-541W | 前カバー | FRONT COVER | 1 |
| 02-35 | 27-542W | D用前カバー | FRONT COVER | 1 |
| 02-36 | 27-546W | 前カバー | FRONT COVER | 1 |
| 02-37 | 69-526 | ハウジング | HOUSING | 1 |
| 02-38 | 69-560 | プッシュボタン | PUSH BOTTON | 1 |
| 02-39 | 71-579 | ピン | PIN | 2 |
| 02-40 | 75-077 | ヘッドカバー | COLLAR | 1 |
| 02-41 | 75-453 | ワッシャー | WASHER | 1 |
| 02-42 | 75-455 | ワッシャー | WASHER | 2 |
| 02-43 | 75-468 | ワッシャー | WASHER | 1 |
| 02-44 | 79-528 | スプリング | SPRING | 1 |
| 02-45 | 79-530 | 前カバー | SPRING | 2 |
| 02-46 | 79-531 | 横カバー | SPRING | 1 |
| 02-47 | 79-801 | ヘッドカバー | SPRING | 1 |
| 02-48 | 79-922 | ヘッドカバー | SPRING | 6 |
| 02-49 | 84-167 | ネジ | SCREW | 2 |
| 02-50 | 84-566 | ネジ | SCREW | 2 |
| 02-51 | 84-574 | ネジ | SCREW | 6 |
| 02-52 | 84-581 | 段ネジ | SCREW | 1 |
| 02-53 | 87-092 | 六角穴付きボルト | BOLT | 3 |
| 02-54 | 87-112 | 六角穴付きボルト | BOLT | 1 |
| 02-55 | 87-483 | プラマイナボルト | SCREW | 2 |
| 02-56 | 87-129 | 六角穴付きボルト | BOLT | 3 |

2. フレーム関係 (2-2) FRAME ASSEMBLY (2-2)

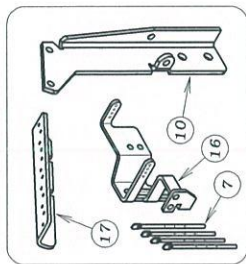


| REF. NO. | PART NO. | 品名 | DESCRIPTION | QTY |
|----------|----------|------------|------------------|-----|
| 02-57 | 87-177 | 六角穴付きボルト | BOLT | 7 |
| 02-58 | 87-214 | 六角穴付きボルト | BOLT | 1 |
| 02-59 | 87-239 | スタンプピン | PIN | 4 |
| 02-60 | 87-268 | カバーストップネジ | SCREW | 1 |
| 02-61 | 87-269 | ネジ | SCREW | 2 |
| 02-62 | 87-272 | ネジ | SCREW | 7 |
| 02-63 | 87-274 | ネジ | SCREW | 4 |
| 02-64 | 87-278 | ネジ | SCREW | 2 |
| 02-65 | 87-286 | ネジ | SCREW | 1 |
| 02-66 | 87-292 | 調整ネジ | SCREW | 1 |
| 02-67 | 87-400 | 六角穴付きボルト | BOLT | 1 |
| 02-68 | 87-423 | 段ネジ | SCREW | 1 |
| 02-69 | 88-146 | ナット | NUT | 1 |
| 02-70 | 91-885 | ベアリング | BEARING | 1 |
| 02-71 | 93-205 | Eリング | E-RING | 1 |
| 02-72 | 93-701 | ピン | PIN | 2 |
| 02-73 | 94-506 | オイルシール | OIL SEAL | 1 |
| 02-74 | 87-481 | プラマイナベ小ねじ | SCREW | 4 |
| 02-75 | 87-484 | プラマイナベ小ねじ | SCREW | 4 |
| 02-76 | 87-485 | プラマイナベ小ねじ | SCREW | 6 |
| 02-77 | 27-549 | ベッドカバー | BED COVER | 1 |
| 02-78 | 23-577 | ベッドカバーパッキン | BED COVER GASKET | 1 |

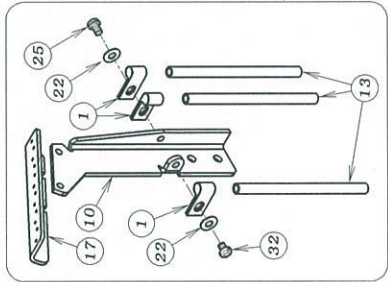
3. 糸調子機構

THREAD TENSION MECHANISM

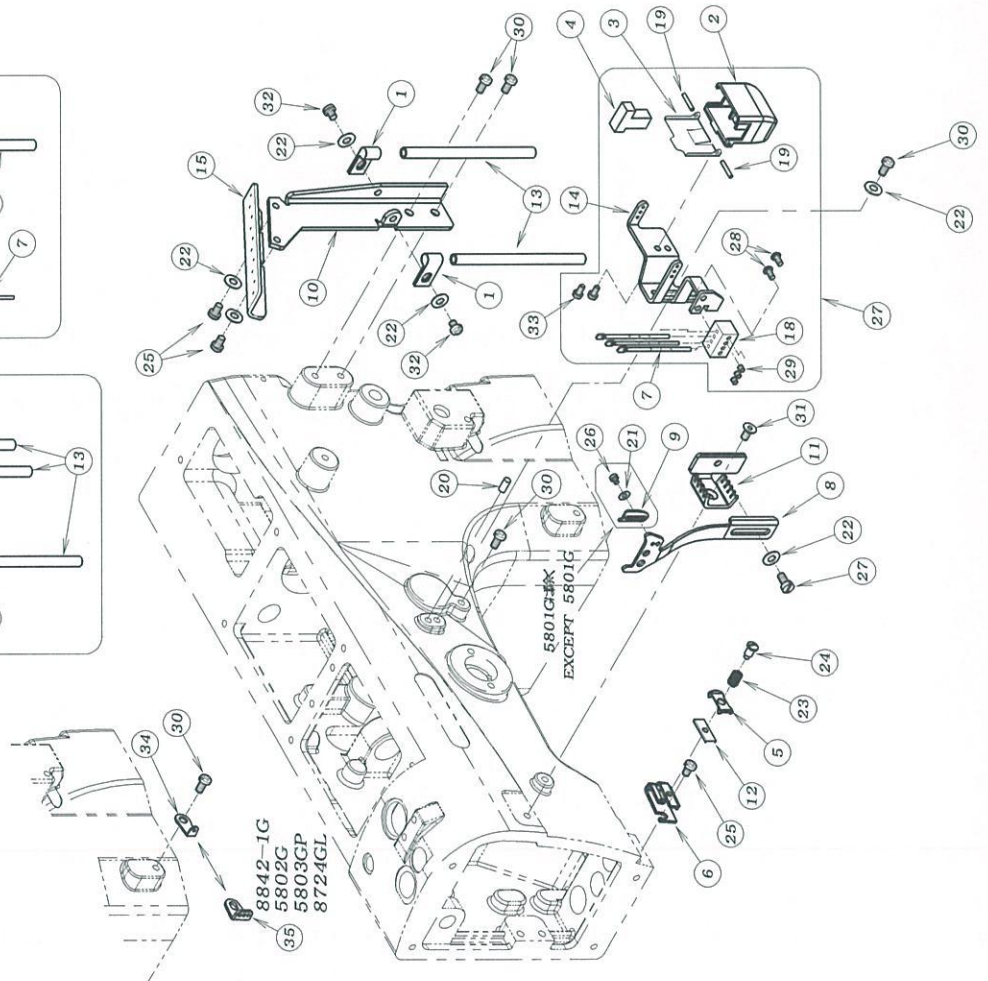
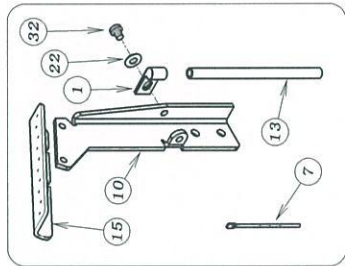
8804GL 8724GL



8842-1G 5803GP



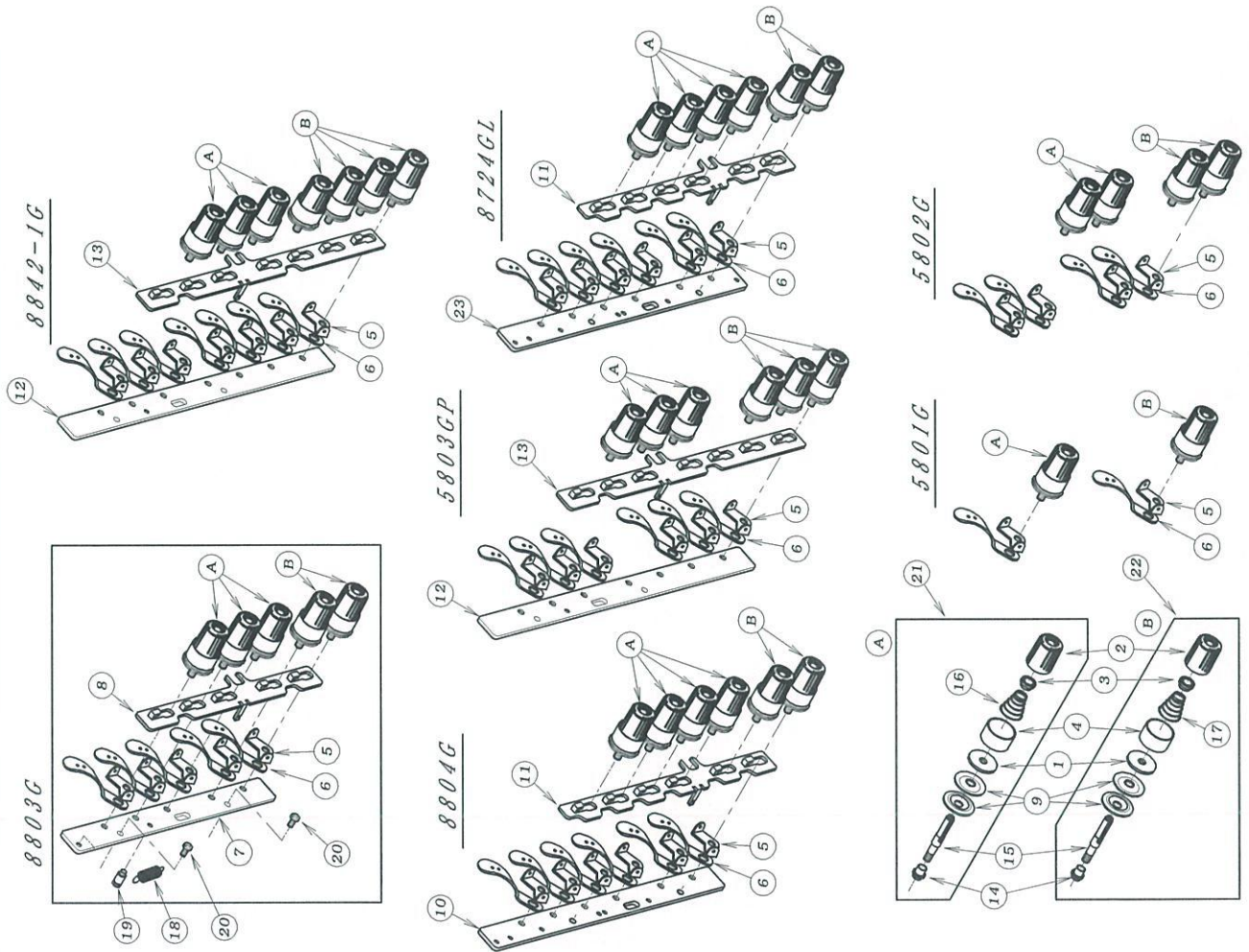
5801G



| REF. NO. | PART NO. | 品名 | DESCRIPTION | QTY |
|----------|-----------|--------------|------------------------|-----|
| 03-01 | 25-217 | ハーフ取付器具 | LATCH | 5 |
| 03-02 | 27-039 | シリコンタンク | SILICONE OIL RESERVOIR | 1 |
| 03-03 | 27-533 | シリコンタンクカバー | COVER | 1 |
| 03-04 | 27-534 | フェルト | FELT | 1 |
| 03-05 | 41-021 | カマ糸道 | THREAD NIPPER | 1 |
| 03-06 | 41-022 | 小調子台 | THREAD GUIDE BRACKET | 1 |
| 03-07 | 45-031 | 糸道 | THREAD EYELET | 3~4 |
| 03-08 | 45-033 | 上糸捌き | THREAD GUIDE | 1 |
| 03-09 | 45-034 | 補助上糸捌き | THREAD GUIDE | 1 |
| 03-10 | 45-037 | 糸カイトフ、ラケット | BRACKET | 3 |
| 03-11 | 45-038 | 上糸カイト | GUIDE | 1 |
| 03-12 | 45-508 | 針株小調子板 | PLATE | 1 |
| 03-13 | 45-517 | 糸カイト、ハーフ | PIPE | 5 |
| 03-14 | 45-541 | シリコンタンク糸道 | THREAD EYELET | 1 |
| 03-15 | 45-546 | 糸カイト | THREAD GUIDE | 1 |
| 03-16 | 45-551 | シリコンタンク糸道 | THREAD EYELET | 1 |
| 03-17 | 45-552 | 糸カイト | THREAD GUIDE | 2 |
| 03-18 | 45-553 | ホルダ、- | HOLDER | 1 |
| 03-19 | 71-202 | シリコンタンク用ピン | SILICONE PIN | 2 |
| 03-20 | 71-209 | 平行ピン | PIN | 1 |
| 03-21 | 75-441 | ワッシャー | WASHER | 1 |
| 03-22 | 75-455 | ワッシャー | WASHER | 8 |
| 03-23 | 79-025 | カマ糸道バネ | SPRING | 1 |
| 03-24 | 84-021 | ハーフ、イト、ネジ | SCREW | 1 |
| 03-25 | 87-481 | プラマイナベ小ねじ | SCREW | 4 |
| 03-26 | 87-093 | ネジ | SCREW | 1 |
| 03-27 | 40-523W-3 | シリコンタンク糸道セット | THREAD EYELET ASS'Y | 1 |
| 03-28 | 87-099 | ネジ | SCREW | 2 |
| 03-29 | 87-104 | ネジ | SCREW | 3~4 |
| 03-30 | 87-482 | プラマイナベ小ねじ | SCREW | 5 |
| 03-31 | 87-269 | ネジ | SCREW | 1 |
| 03-32 | 87-480 | プラマイナベ小ねじ | SCREW | 4 |
| 03-33 | 87-372 | タッピンネジ | SCREW | 2 |
| 03-34 | 43-519 | 糸道 | THREAD EYELET | 1 |
| 03-35 | 47-803 | ルーハーフ糸道 | THREAD EYELET | 1 |

4. 糸調子機構 (UT除外)

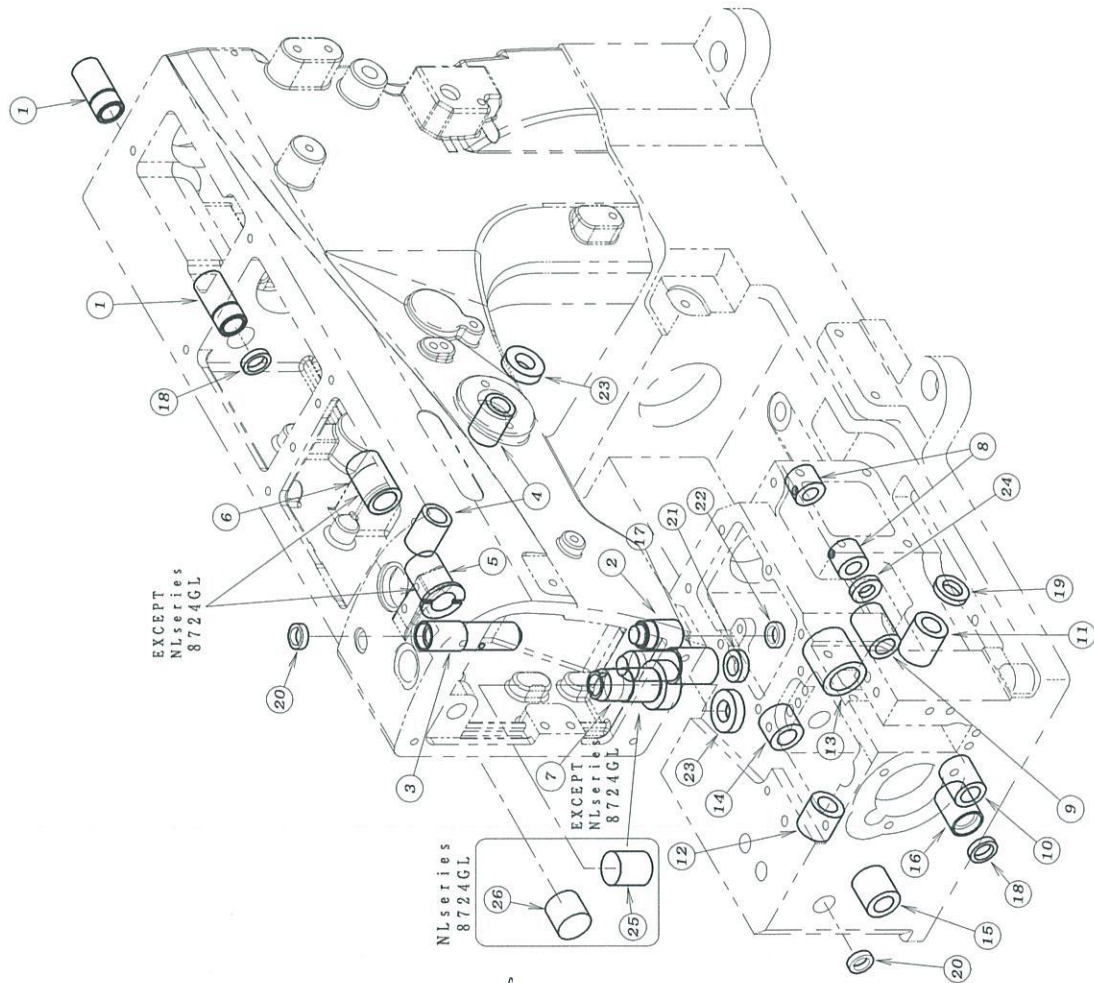
THREAD TENSION MECHANISM (WITHOUT UT)



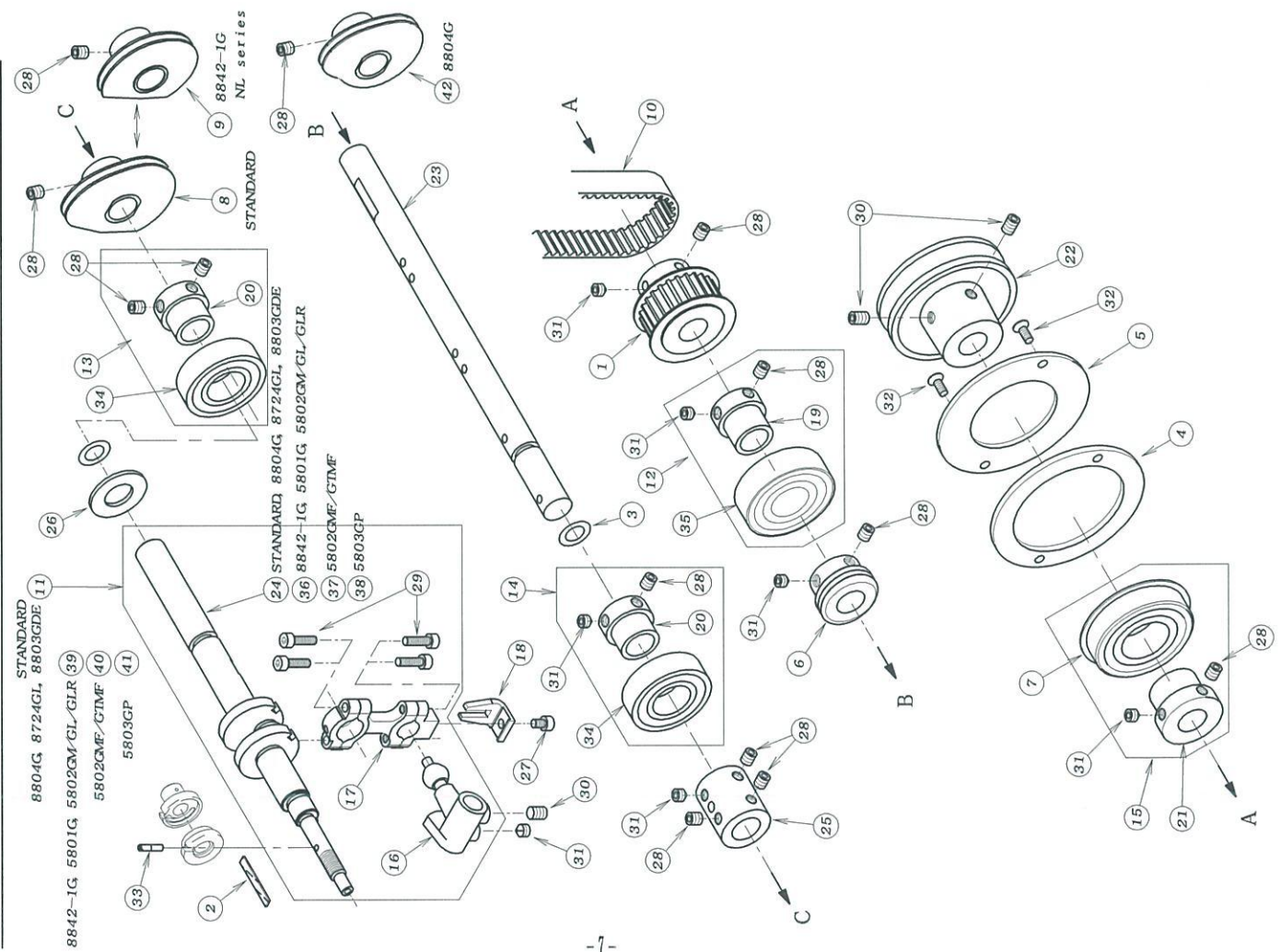
| REF. NO. | PART NO. | 品名 | DESCRIPTION | Q'TY |
|----------|----------|--------------|----------------------------|------|
| 04-01 | 23-324 | フェルト | FELT | * |
| 04-02 | 41-104 | チャンボン皿小ケース | THREAD TENSION NUT | * |
| 04-03 | 41-105 | チャンボン皿ラケット | SPRING POST | * |
| 04-04 | 41-106 | チャンボン皿大ケース | SPRING CUP | * |
| 04-05 | 41-115 | 糸道(上) | THREAD GUIDE | * |
| 04-06 | 41-117 | 糸道(下) | THREAD GUIDE | * |
| 04-07 | 41-501 | ブラケット | BRACKET | 1 |
| 04-08 | 41-502 | 糸締めプレート | THREAD RELEASER | 1 |
| 04-09 | 41-509 | チャンボン皿 | TENSION DISC | * |
| 04-10 | 41-518 | ラケット | BRACKET | 1 |
| 04-11 | 41-519 | 糸締めプレート | THREAD RELEASER | 1 |
| 04-12 | 41-520 | ブラケット | BRACKET | 1 |
| 04-13 | 41-521 | 糸締めプレート | THREAD RELEASER | 1 |
| 04-14 | 41-526 | 調子棒カプ | COLLAR | * |
| 04-15 | 41-527 | 調子棒 | SCREW STUD | * |
| 04-16 | 41-701 | チャンボン調子パネ(強) | SPRING (HEAVY) | 1 |
| 04-17 | 41-702 | チャンボン調子パネ(弱) | SPRING (LIGHT) | 1 |
| 04-18 | 79-514 | 引張りパネ | SPRING | 1 |
| 04-19 | 84-501 | ネジ | SCREW | 1 |
| 04-20 | 87-482 | プライマナベ小ねじ | SCREW | 2 |
| 04-21 | 40-7510 | チャンボンセット(強) | THREAD TENSION SET (HEAVE) | * |
| 04-22 | 40-7520 | チャンボンセット(弱) | THREAD TENSION SET (LIGHT) | * |
| 04-23 | 41-525 | ブラケット | BRACKET | 1 |

5. ブッシュ機構 BUSHING

| REF. NO. | PART NO. | 品名 | DESCRIPTION | QTY |
|-------------|----------|--------------------|-------------|-----|
| 05-0181-023 | | 押エ強ナ' 運動シャフトフ' ヅシユ | BUSHING | 2 |
| 05-0281-047 | | 針棒フ' ヅシユ (下) | BUSHING | 1 |
| 05-0381-048 | | 針棒フ' ヅシユ (上) | BUSHING | 1 |
| 05-0481-506 | | ブツシユ | BUSHING | 2 |
| 05-0581-507 | | ブツシユ | BUSHING | 1 |
| 05-0681-508 | | ブツシユ | BUSHING | 1 |
| 05-0781-587 | | 振り糸ル'ハ' -棒フ' ヅシユ | BUSHING | 1 |
| 05-0881-522 | | ブツシユ | BUSHING | 2 |
| 05-0981-523 | | ブツシユ | BUSHING | 1 |
| 05-1081-524 | | ブツシユ | BUSHING | 1 |
| 05-1181-525 | | ブツシユ | BUSHING | 1 |
| 05-1281-526 | | ブツシユ | BUSHING | 1 |
| 05-1381-527 | | ブツシユ | BUSHING | 1 |
| 05-1481-528 | | ブツシユ | BUSHING | 1 |
| 05-1581-529 | | ブツシユ | BUSHING | 1 |
| 05-1681-530 | | ブツシユ | BUSHING | 1 |
| 05-1781-547 | | ブツシユ | BUSHING | 1 |
| 05-1894-102 | | オイルシール | OIL SEAL | 2 |
| 05-1994-222 | | オイルシール | OIL SEAL | 1 |
| 05-2094-231 | | オイルシール | OIL SEAL | 2 |
| 05-2194-503 | | オイルシール | OIL SEAL | 1 |
| 05-2294-511 | | オイルシール | OIL SEAL | 1 |
| 05-2394-804 | | オイルシール | OIL SEAL | 2 |
| 05-2494-805 | | オイルシール | OIL SEAL | 1 |
| 05-2525-506 | | 詰栓 | SEAL PLUG | 1 |
| 05-2625-507 | | 詰栓 | SEAL PLUG | 1 |



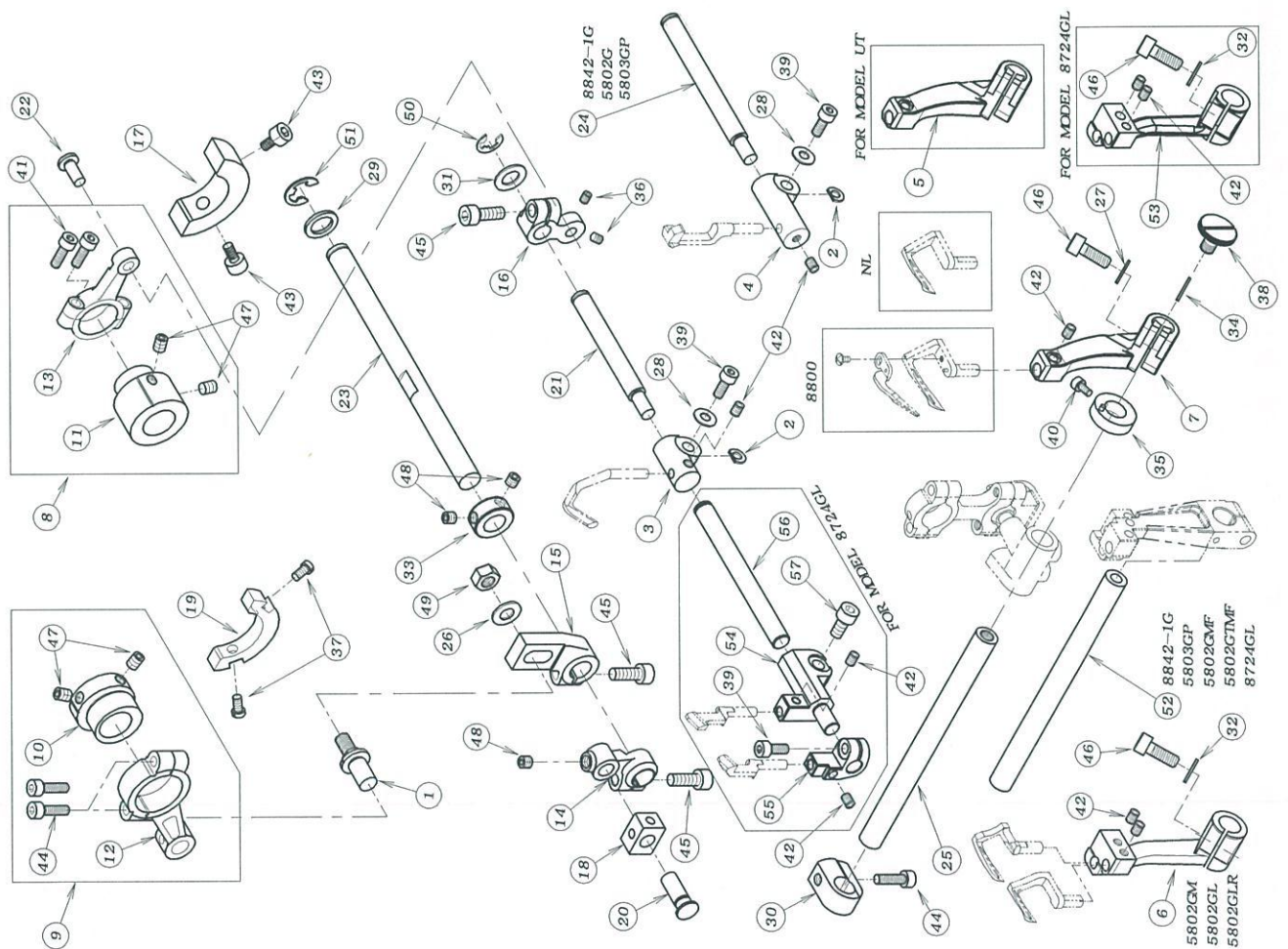
6. 下軸機構 CRANKSHAFT MECHANISM



| REF. NO. | PART NO. | 品名 | DESCRIPTION | QTY |
|--------------|-----------------|-----------------|-----------------------|-----|
| 06-01106-239 | タイミンクプーリー (F) | タイミンクプーリー (F) | TIMING PULLEY | 1 |
| 06-0223-341 | フェルト | フェルト | FELT | 1 |
| 06-0323-527 | O-リング | O-リング | O-RING | 2 |
| 06-0425-519 | ベアリング止め板 (A) | ベアリング止め板 (A) | SET PLATE (A) | 1 |
| 06-0525-520 | ベアリング止め板 (B) | ベアリング止め板 (B) | SET PLATE (B) | 1 |
| 06-0631-540 | ポンプ駆動ギヤ | ポンプ駆動ギヤ | PUMP DRIVING WARM | 1 |
| 06-0734-826 | ホ-ルハ-プーリング* | ホ-ルハ-プーリング* | BEARING | 1 |
| 06-0849-506 | ハマク*リ | ハマク*リ | LOOPER THREAD TAKE-UP | 1 |
| 06-0949-507 | ハマク*リ | ハマク*リ | LOOPER THREAD TAKE-UP | 1 |
| 06-1058-007 | タイミンクベルト | タイミンクベルト | TIMING BELT | 1 |
| 06-1160-5170 | ル-ハ-クランクロット*セット | ル-ハ-クランクロット*セット | LOOPER CRANK ASS'Y | 1 |
| 06-1260-8510 | ベアリングセット | ベアリングセット | BEARING ASS'Y | 1 |
| 06-1360-8520 | ベアリングセット | ベアリングセット | BEARING ASS'Y | 1 |
| 06-1460-8530 | ベアリングセット | ベアリングセット | BEARING ASS'Y | 1 |
| 06-1560-8540 | ベアリングセット | ベアリングセット | BEARING ASS'Y | 1 |
| 06-1661-510 | ル-ハ-駆り玉 | ル-ハ-駆り玉 | DRIVE BALL | 1 |
| 06-1763-507 | ル-ハ-振りロット | ル-ハ-振りロット | CONNECTING ROD | 1 |
| 06-1869-513 | 板止め | 板止め | GUIDE | 1 |
| 06-1969-544 | ベアリングスリーブ | ベアリングスリーブ | BEARING SLEEVE | 1 |
| 06-2069-548 | スリーブ | スリーブ | SLEEVE | 2 |
| 06-2169-549 | スリーブ | スリーブ | SLEEVE | 1 |
| 06-2269-552 | Vプーリー | Vプーリー | V-PULLEY | 1 |
| 06-2371-573 | 下輪 (右) | 下輪 (右) | SHAFT | 1 |
| 06-2471-838 | 下輪クランク (7) | 下輪クランク (7) | CRANK SHAFT (7) | 1 |
| 06-2575-271 | 下輪ジョイント | 下輪ジョイント | JOINT COLLAR | 1 |
| 06-2675-502 | ワッシャ | ワッシャ | WASHER | 1 |
| 06-2787-092 | 六角穴付きボルト | 六角穴付きボルト | BOLT | 1 |
| 06-2887-172 | ネジ | ネジ | SCREW | 13 |
| 06-2987-214 | 六角穴付きボルト | 六角穴付きボルト | BOLT | 4 |
| 06-3087-242 | ネジ | ネジ | SCREW | 3 |
| 06-3187-259 | ネジ | ネジ | SCREW | 7 |
| 06-3287-270 | ネジ | ネジ | SCREW | 2 |
| 06-3387-384 | 回り止めネジ* | 回り止めネジ* | SCREW | 1 |
| 06-3491-883 | ハ-プーリング* | ハ-プーリング* | BEARING | 2 |
| 06-3591-994 | ハ-プーリング* | ハ-プーリング* | BEARING | 1 |
| 06-3671-839 | 下輪クランク (4.5) | 下輪クランク (4.5) | CRANK SHAFT (4.5) | 1 |
| 06-3771-840 | 下輪クランク (5) | 下輪クランク (5) | CRANK SHAFT (5) | 1 |
| 06-3871-843 | 下輪クランク (5) | 下輪クランク (5) | CRANK SHAFT (5) | 1 |
| 06-3960-5171 | ル-ハ-クランクロット*セット | ル-ハ-クランクロット*セット | LOOPER CRANK ASS'Y | 1 |
| 06-4060-5172 | ル-ハ-クランクロット*セット | ル-ハ-クランクロット*セット | LOOPER CRANK ASS'Y | 1 |
| 06-4160-5173 | ル-ハ-クランクロット*セット | ル-ハ-クランクロット*セット | LOOPER CRANK ASS'Y | 1 |
| 06-4249-508 | ハマク*リ | ハマク*リ | LOOPER THREAD TAKE-UP | 1 |

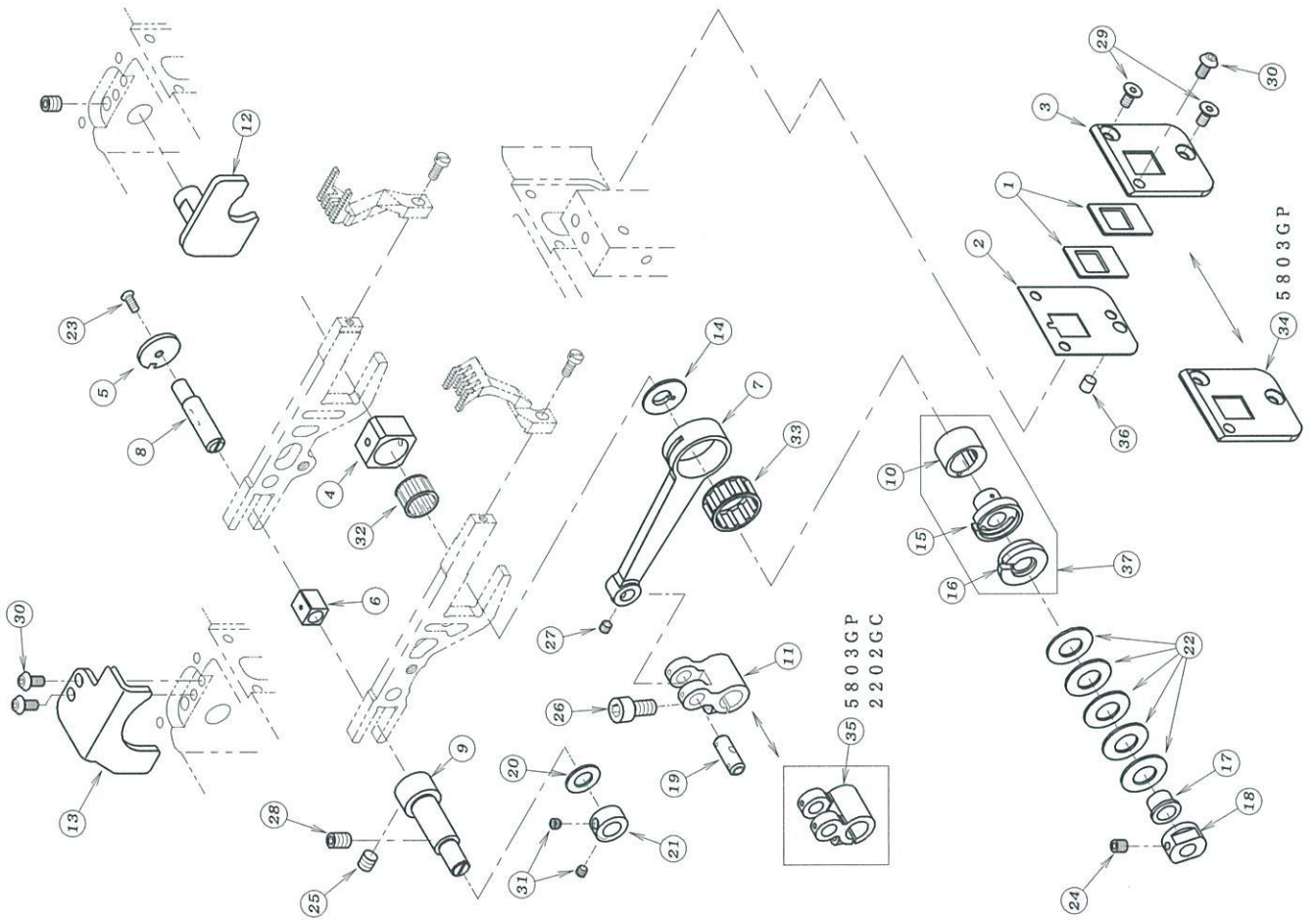
7. ルーパ-機構、針受機構

LOOPER MECHANISM, NEEDLE GUARD MECHANISM



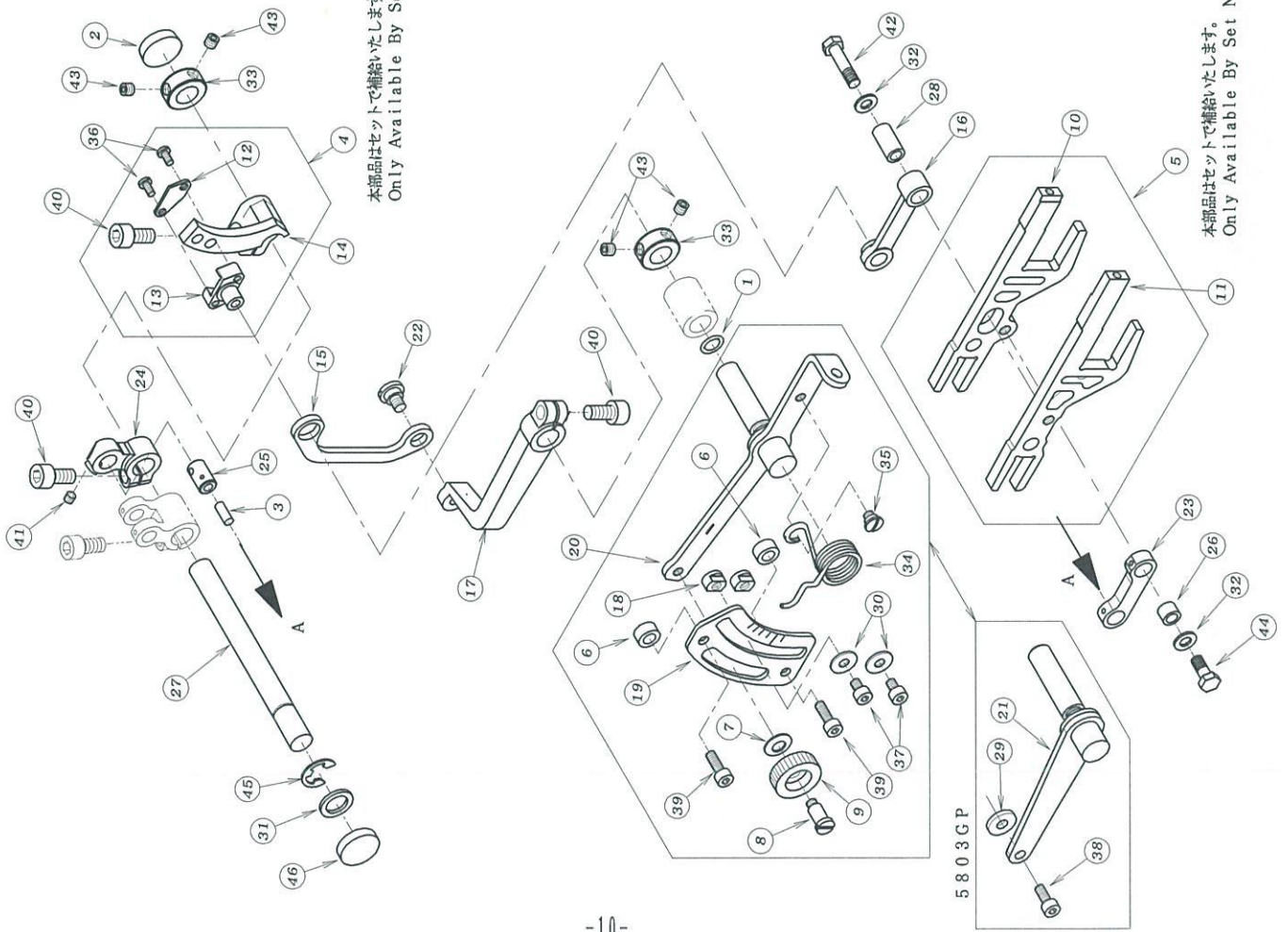
| REF. NO. | PART NO. | 品名 | DESCRIPTION | Q'TY |
|----------|----------|-------------|-----------------------------------|------|
| 07-01 | 104-509 | ピン | PIN | 1 |
| 07-02 | 106-375 | スヘ-サー | WASHER | 2 |
| 07-03 | 18-870 | 針受取り付け台 | BRACKET | 1 |
| 07-04 | 18-809 | 針受取付台 | NEEDLE GUARD BASE | 1 |
| 07-05 | 19-565 | ルーパ-台 | LOOPER HOLDER | 1 |
| 07-06 | 19-532 | ルーパ-台 (1/4) | LOOPER HOLDER | 1 |
| 07-07 | 19-567 | ルーパ-台 | LOOPER HOLDER | 1 |
| 07-08 | 60-5030 | 針受ロッド・セット | NEEDLE GUARD CONNECTING ROD ASS'Y | 1 |
| 07-09 | 60-5040 | 前後ロッド・セット | CONNECTING ROD ASS'Y | 1 |
| 07-10 | 61-523 | 前後エキセン | ECCENTRIC | 1 |
| 07-11 | 61-524 | 針受けエキセン | ECCENTRIC | 1 |
| 07-12 | 63-506 | 前後ロッド | CONNECTING ROD | 1 |
| 07-13 | 63-508 | 針受ロッド | CONNECTING ROD | 1 |
| 07-14 | 67-506 | 前後振りレバ- | LOOPER DRIVING LEVER | 1 |
| 07-15 | 67-507 | 前後調節レバ- | LEVER | 1 |
| 07-16 | 67-508 | 針受け輪レバ- | LEVER NEEDLE GUARD | 1 |
| 07-17 | 69-507 | 針差調整ハ-ランス | MOTION | 1 |
| 07-18 | 69-521 | 前後振り角駒 | LOOPER SLIDE BLOCK | 1 |
| 07-19 | 69-522 | ハ-ランスウエイト | BALANCE WEIGHT | 1 |
| 07-20 | 71-569 | 角コ-マピン | PIN | 1 |
| 07-21 | 71-571 | 針受け輪 | NEEDLE GUARD SHAFT | 1 |
| 07-22 | 71-572 | 針受ロッド・ピン | PIN | 1 |
| 07-23 | 71-574 | 前後輪 | LOOPER ROCKER SHAFT | 1 |
| 07-24 | 71-659 | 針受け輪 | SHAFT NEEDLE GUARD | 1 |
| 07-25 | 71-680 | ルーパ-軸 | LOOPER SHAFT | 1 |
| 07-26 | 75-452 | ワッシャ | WASHER | 1 |
| 07-27 | 75-453 | ワッシャ | WASHER | 1 |
| 07-28 | 75-455 | ワッシャ | WASHER | 2 |
| 07-29 | 75-504 | ワッシャ | WASHER | 1 |
| 07-30 | 75-518 | 締めカチ | COLLAR | 1 |
| 07-31 | 75-519 | ワッシャ | WASHER | 1 |
| 07-32 | 75-526 | スプリング・ワッシャ | SPRING WASHER | 2 |
| 07-33 | 75-537 | カチ | COLLAR | 1 |
| 07-34 | 75-541 | スヘ-スワッシャ | WASHER | 1 |
| 07-35 | 75-557 | 位置決めカチ | COLLAR | 1 |
| 07-36 | 84-314 | ネジ | SCREW | 2 |
| 07-37 | 84-362 | ネジ | SCREW | 2 |
| 07-38 | 87-040 | 調節ネジ | ADJUST SCREW | 1 |
| 07-39 | 87-113 | 六角穴付きボルト | BOLT | 3 |
| 07-40 | 87-123 | 六角穴付きボルト | BOLT | 1 |
| 07-41 | 87-129 | 六角穴付きボルト | BOLT | 2 |
| 07-42 | 87-181 | ネジ | SCREW | 9 |
| 07-43 | 87-024 | 六角穴付きボルト | BOLT | 2 |
| 07-44 | 87-214 | 六角穴付きボルト | BOLT | 3 |
| 07-45 | 87-224 | 六角穴付きボルト | BOLT | 3 |
| 07-46 | 87-245 | 六角穴付きボルト | BOLT | 3 |
| 07-47 | 87-254 | ネジ | SCREW | 4 |
| 07-48 | 87-274 | ネジ | SCREW | 3 |
| 07-49 | 88-166 | ナット | NUT | 1 |
| 07-50 | 93-213 | E環止め輪 | E-RING | 1 |
| 07-51 | 93-222 | Eリング | E-RING | 1 |
| 07-52 | 71-575 | ルーパ-軸 | LOOPER SHAFT | 1 |
| 07-53 | 19-798 | ルーパ-台 | LOOPER HOLDER | 1 |
| 07-54 | 18-795 | 右針針受後取付台 | NEEDLE GUARD BASE (RIGHT) | 1 |
| 07-55 | 18-796 | 左針針受後取付台 | NEEDLE GUARD BASE (LEFT) | 1 |
| 07-56 | 71-832 | 針受け輪 | NEEDLE GUARD SHAFT | 1 |
| 07-57 | 87-213 | 六角穴付きボルト | BOLT | 1 |

8. 送り機構 (1) FEED MECHANISM (1)



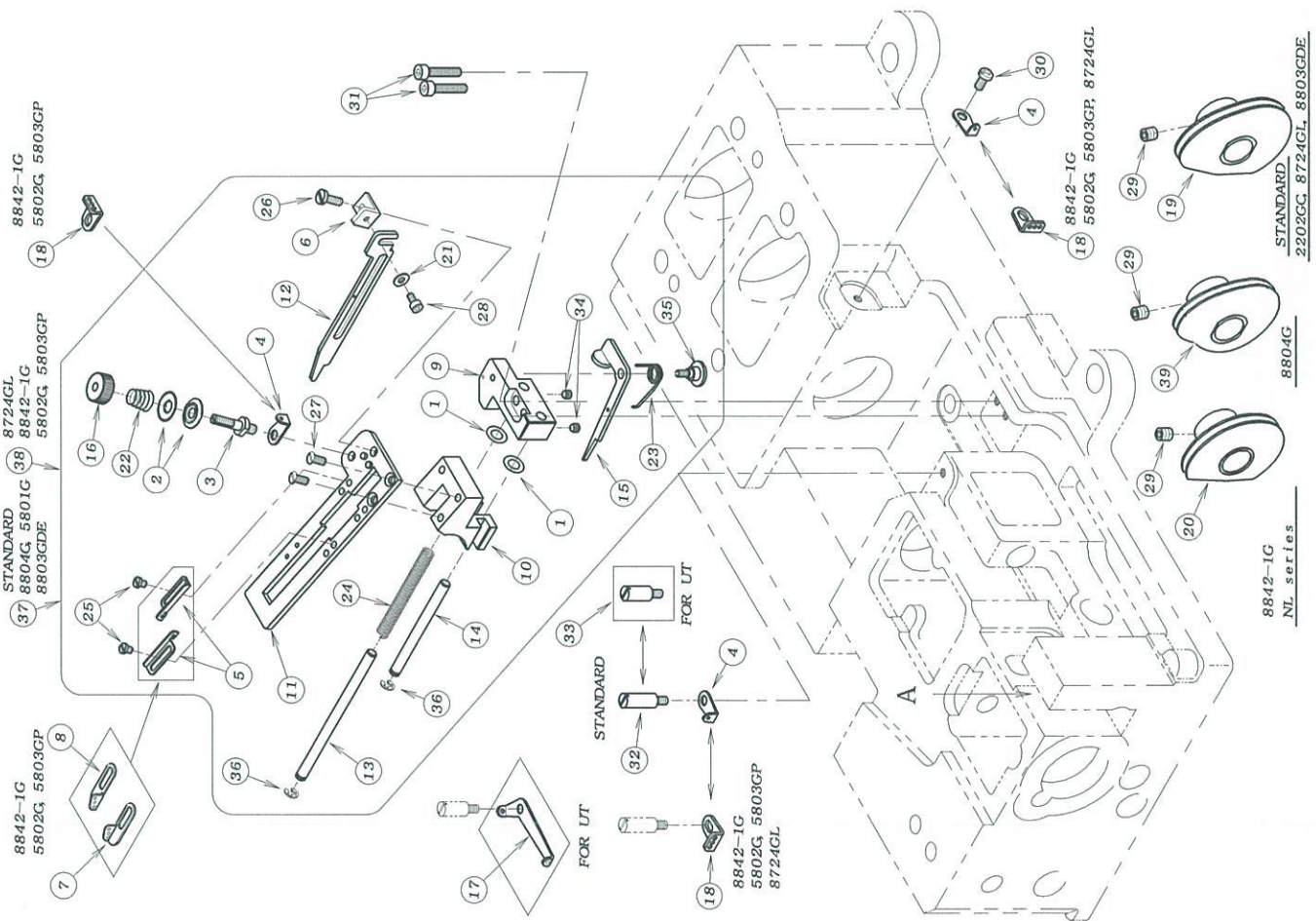
| REF. NO. | PART NO. | 品名 | DESCRIPTION | Q'TY |
|--------------|-------------------|------------------------|------------------------|------|
| 08-01123-520 | 送り土台シールド | FEED BAR SHIELD | FEED BAR SHIELD | 2 |
| 08-0227-324 | 送り土台シールドプレート | FEED BAR SHIELD PLATE | FEED BAR SHIELD PLATE | 1 |
| 08-0327-325 | 送り土台シールドカバー | FEED BAR SHIELD COVER | FEED BAR SHIELD COVER | 1 |
| 08-0451-832 | 送リ上下角コ'マ | FEED BAR BLOCK | FEED BAR BLOCK | 1 |
| 08-0551-833 | 調整ワッシャ | WASHER | WASHER | 1 |
| 08-0651-835 | 角コ'マ (後) | BLOCK | BLOCK | 1 |
| 08-0751-879 | 主送り連結リンク | CONNECTING LINK | CONNECTING LINK | 1 |
| 08-0851-881 | 調節エキセンピン | ECCENTRIC PIN | ECCENTRIC PIN | 1 |
| 08-0951-882 | エキセンピン' ヅッシュ | BUSHING | BUSHING | 1 |
| 08-1061-537 | エキセン玉 (小) | ECCENTRIC (SMALL) | ECCENTRIC (SMALL) | 1 |
| 08-1163-509 | 主送り連結レバ' - | LEVER | LEVER | 1 |
| 08-1269-524 | 送り土台ラストプ' レート (右) | GUIDE PLATE (RIGHT) | GUIDE PLATE (RIGHT) | 1 |
| 08-1369-525 | 送り土台ラストプ' レート (左) | GUIDE PLATE (LEFT) | GUIDE PLATE (LEFT) | 1 |
| 08-1469-555 | スペ' サ' - | WASHER | WASHER | 1 |
| 08-1569-556 | 送りエキセン | FEED ECCENTRIC | FEED ECCENTRIC | 1 |
| 08-1669-557 | 送りエキセン台 | FEED ECCENTRIC BRACKET | FEED ECCENTRIC BRACKET | 1 |
| 08-1769-558 | カラ' - | COLLAR | COLLAR | 1 |
| 08-1869-559 | ナット | NUT | NUT | 1 |
| 08-1971-431 | ピン | PIN | PIN | 1 |
| 08-2075-542 | ワッシャ | WASHER | WASHER | 1 |
| 08-2175-561 | カラ' - | COLLAR | COLLAR | 1 |
| 08-2279-928 | 皿バネ | SPRING | SPRING | 5 |
| 08-2384-192 | ネジ' | SCREW | SCREW | 1 |
| 08-2487-058 | 六角穴付き止めネジM5x5L | SCREW M5x5L | SCREW M5x5L | 1 |
| 08-2587-172 | ネジ' | SCREW | SCREW | 2 |
| 08-2687-225 | 六角穴付きボルト | BOLT | BOLT | 1 |
| 08-2787-233 | ネジ' | SCREW | SCREW | 1 |
| 08-2887-242 | ネジ' | SCREW | SCREW | 1 |
| 08-2987-269 | ネジ' | SCREW | SCREW | 2 |
| 08-3087-272 | ネジ' | SCREW | SCREW | 3 |
| 08-3187-322 | ネジ' | SCREW | SCREW | 2 |
| 08-3291-414 | ニ'ト' ル'ケ' - ジ' | NEEDLE BEARING | NEEDLE BEARING | 1 |
| 08-3391-418 | ニ'ードル'ゲ'ージ | NEEDLE GAUGE | NEEDLE GAUGE | 1 |
| 08-3427-357 | 送り土台シールドカバー | FEED BAR SHIELD COVER | FEED BAR SHIELD COVER | 1 |
| 08-3563-520 | 主送り連結レバ' - | LEVER | LEVER | 1 |
| 08-3623-548 | フェルト | FELT | FELT | 1 |
| 08-3760-5180 | 送りエキセンセット | FEED ECCENTRIC ASS'Y | FEED ECCENTRIC ASS'Y | 1 |

9. 送り機構 (2) FEED MECHANISM (2)



| REF. NO. | PART NO. | 品名 | DESCRIPTION | QTY |
|--------------|---------------|-----------------------------------|-------------|-----|
| 09-01123-188 | オリシヤ | O-RING | | 1 |
| 09-0223-519 | コ'ム栓 | PLUG | | 1 |
| 09-0323-567 | フェルト | FELT | | 1 |
| 09-0450-5060 | 差動調節レバ' - セット | DIFFERENTIAL CONTROL LEVER SET | | 1 |
| 09-0550-8280 | 送り土台セット | FEED BRACKET SET | | 1 |
| 09-0651-805 | スヘ' - スカア- | COLLAR | | 2 |
| 09-0751-806 | 皿ハ' ネ | SPRING | | 1 |
| 09-0851-807 | 鉄ネジ' | SCREW | | 1 |
| 09-0951-808 | ナット | NUT | | 1 |
| 09-1051-829 | 主送り土台 | MAIN FEED BRACKET | | 1 |
| 09-1151-830 | 差動送り土台 | DIFFERENTIAL FEED BRACKET | | 1 |
| 09-1251-838 | スタストカハ' - | THRUST COVER | | 1 |
| 09-1351-839 | 差動調節スライ' | FEED DOG ADJUST SLIDER | | 1 |
| 09-1451-840 | 差動調節レバ' - | DIFFERENTIAL FEED CONTROL LEVER | | 1 |
| 09-1551-841 | 差動調節リンク | DIFFERENTIAL REGULATING LINK | | 1 |
| 09-1651-842 | 差動送り連結リンク | DIFFERENTIAL FEED CONNECTING LINK | | 1 |
| 09-1751-843 | 差動連結レバ' - | DIFFERENTIAL CONNECTING LEVER | | 1 |
| 09-1851-846 | ストップハ' - | STOPPER | | 2 |
| 09-1951-847 | 差動目盛板 | DIFFERENTIAL FEED GRADUATION | | 1 |
| 09-2051-867 | 差動レバ' - 軸 | SHAFT | | 1 |
| 09-2151-869 | 差動固定レバ' 軸 | SHAFT | | 1 |
| 09-2251-877 | 差動連結ピン | DIFFERENTIAL CONNECTING PIN | | 1 |
| 09-2351-880 | 主送り合レバ' - | LINK | | 1 |
| 09-2463-519 | 主送り合レバ' - | LEVER | | 1 |
| 09-2571-288 | リンクピ' - | PIN | | 1 |
| 09-2671-289 | 主送り連結ピン | PIN | | 1 |
| 09-2771-576 | 送り土台シャフト | FEED BAR DRIVING SHAFT | | 1 |
| 09-2871-578 | 差動送り連結ピン | DIFFERENTIAL FEED CONNECTING PIN | | 1 |
| 09-2975-456 | ワッシャ | WASHER | | 1 |
| 09-3075-467 | ワッシャ | WASHER | | 2 |
| 09-3175-504 | ワッシャ | WASHER | | 1 |
| 09-3275-520 | ワッシャ | WASHER | | 2 |
| 09-3375-537 | カラー | COLLAR | | 2 |
| 09-3479-529 | 巻ハ' ネ | SPRING | | 1 |
| 09-3584-585 | 鉄ネジ' | SCREW | | 1 |
| 09-3687-090 | ネジ' | SCREW | | 2 |
| 09-3787-092 | 六角穴付きボルト | BOLT | | 2 |
| 09-3887-113 | 六角穴付きボルト | BOLT | | 1 |
| 09-3987-129 | 六角穴付きボルト | BOLT | | 2 |
| 09-4087-225 | 六角穴付きボルト | BOLT | | 3 |
| 09-4187-233 | ネジ' | SCREW | | 1 |
| 09-4287-237 | ネジ' | SCREW | | 1 |
| 09-4387-274 | ネジ' | SCREW | | 4 |
| 09-4487-355 | ネジ' | SCREW | | 1 |
| 09-4593-222 | リング | E-RING | | 1 |
| 09-4694-403 | 唇オイルシール | OIL SEAL | | 1 |

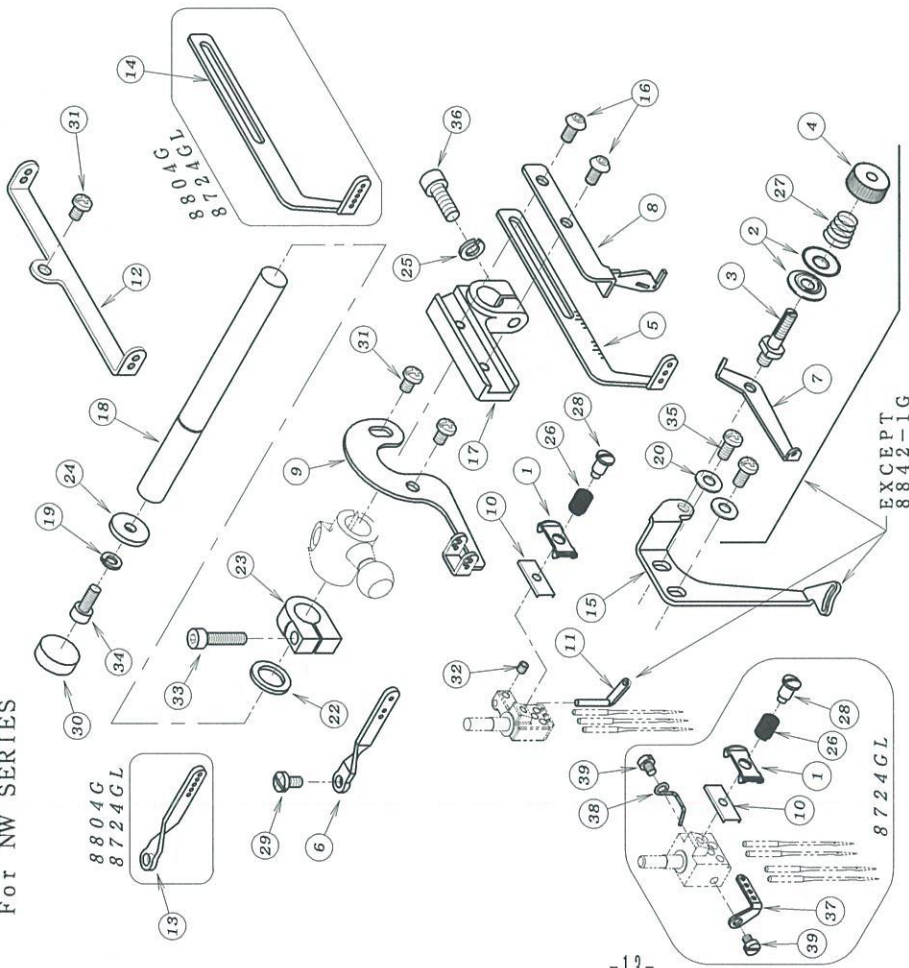
10. 下糸捌き機構 LOOPER THREAD MECHANISM



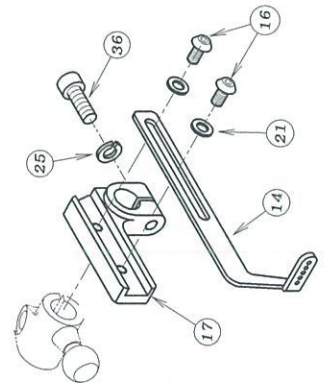
| REF. NO. | PART NO. | 品名 | DESCRIPTION | Q'TY |
|----------|----------|------------|----------------------------|------|
| 10-01 | 123-183 | 0-リング | O-RING | 2 |
| 10-02 | 41-155 | チャンボノ皿 | DISC | 2 |
| 10-03 | 41-504 | 調子棒 | TENSION POST | 1 |
| 10-04 | 43-519 | 糸道 | THREAD EYELET | 3 |
| 10-05 | 43-521 | 糸道 | THREAD EYELET | 2 |
| 10-06 | 43-548 | 糸案内取付台 | HOLDER | 1 |
| 10-07 | 43-549 | ルハ-糸道(左) | THREAD EYELET | 1 |
| 10-08 | 43-550 | ルハ-糸道(右) | THREAD EYELET | 1 |
| 10-09 | 43-561 | 下糸捌き土台 | BRACKET | 1 |
| 10-10 | 43-562 | 下糸捌きスライト土台 | SLIDE BRACKET | 1 |
| 10-11 | 43-563 | 下糸捌き板 | SUPPORT BRACKET | 1 |
| 10-12 | 43-564 | 糸案内フプレート | THREAD GUIDE PLATE | 1 |
| 10-13 | 43-565 | 丸棒カイト(短) | GUIDE BAR (L) | 1 |
| 10-14 | 43-566 | 丸棒カイト(長) | GUIDE BAR (S) | 1 |
| 10-15 | 43-567 | ストップレバー | LEVER | 1 |
| 10-16 | 43-568 | 小チャンボノナット | NUT | 1 |
| 10-17 | 45-513 | 小調子台糸道 | THREAD GUIDE | 1 |
| 10-18 | 47-803 | ルハ-糸道 | THREAD EYELET | 3 |
| 10-19 | 49-506 | ハマグ'リ | LOOPER THREAD TAKE-UP | 1 |
| 10-20 | 49-507 | ハマグ'リ | LOOPER THREAD TAKE-UP | 1 |
| 10-21 | 75-224 | ワッシャ | WASHER | 1 |
| 10-22 | 79-534 | ハ'ネ | SPRING | 1 |
| 10-23 | 79-564 | レハ'ハ'ネ | SPRING | 1 |
| 10-24 | 79-565 | 押しハ'ネ | SPRING | 1 |
| 10-25 | 84-167 | ネジ | SCREW | 2 |
| 10-26 | 84-363 | ネジ | SCREW | 1 |
| 10-27 | 84-462 | ネジ | SCREW | 2 |
| 10-28 | 87-123 | 六角穴付きボルト | BOLT | 1 |
| 10-29 | 87-172 | ネジ | SCREW | 1 |
| 10-30 | 87-482 | プラマイナベ小ねじ | SCREW | 3 |
| 10-31 | 87-230 | 六角穴付きボルト | BOLT | 1 |
| 10-32 | 87-268 | カハ'ストップ'ネジ | SCREW | 2 |
| 10-33 | 87-310 | カハ'ストップ'ネジ | SCREW | 1 |
| 10-34 | 87-322 | ネジ | SCREW | 2 |
| 10-35 | 87-334 | レハ'ー止めネジ | SCREW | 1 |
| 10-36 | 93-201 | Eリング | E-RING | 2 |
| 10-37 | 40-5490 | 下糸捌きセット | LOOPER THREAD EYELET ASS'Y | 1 |
| 10-38 | 40-5620 | 下糸捌きセット | LOOPER THREAD EYELET ASS'Y | 1 |
| 10-39 | 49-508 | ハマグ'リ | LOOPER THREAD TAKE-UP | 1 |

12. 上糸捌き機構 NEEDLE THREAD MECHANISM

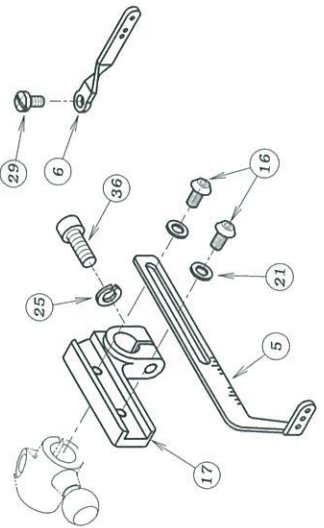
For NW SERIES



For 8724GL

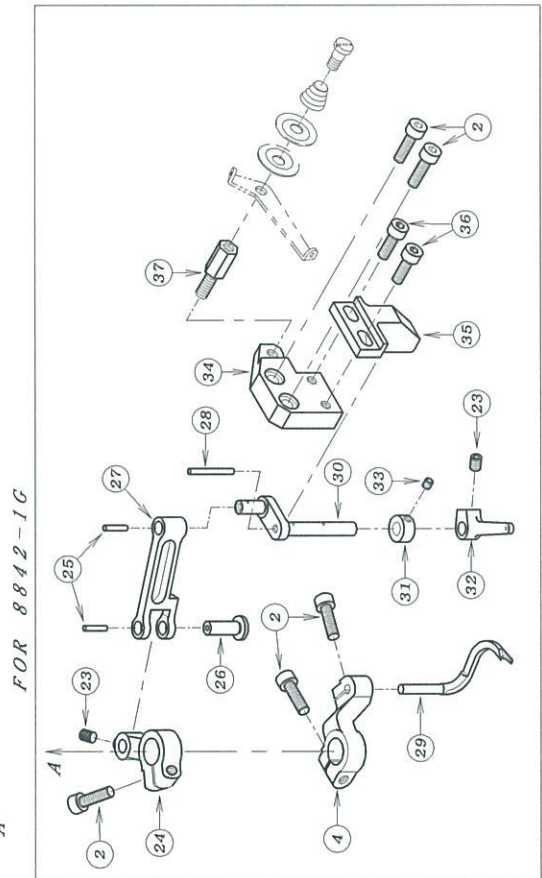
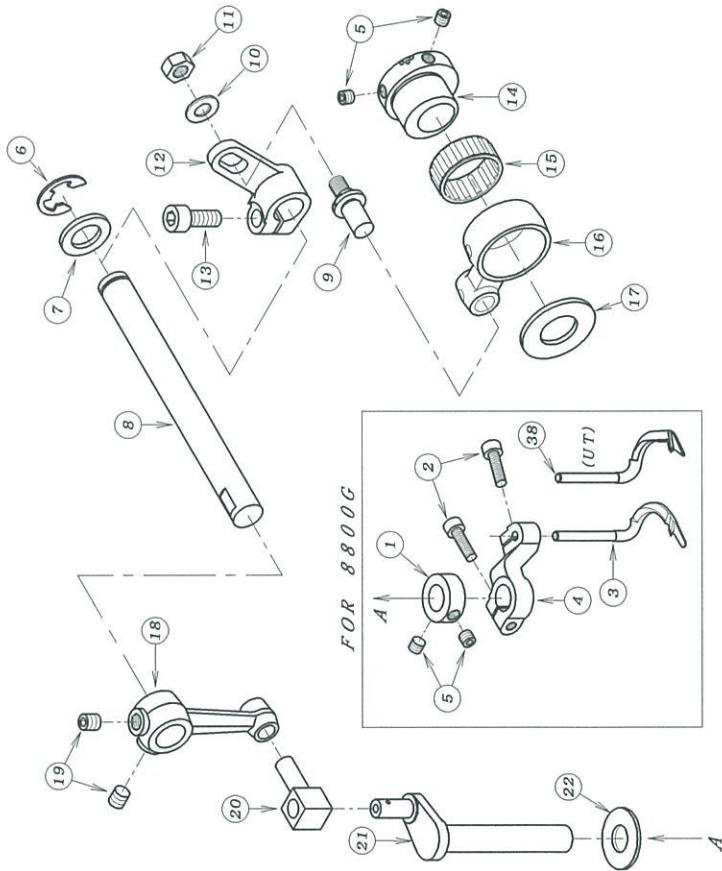


For NL SERIES



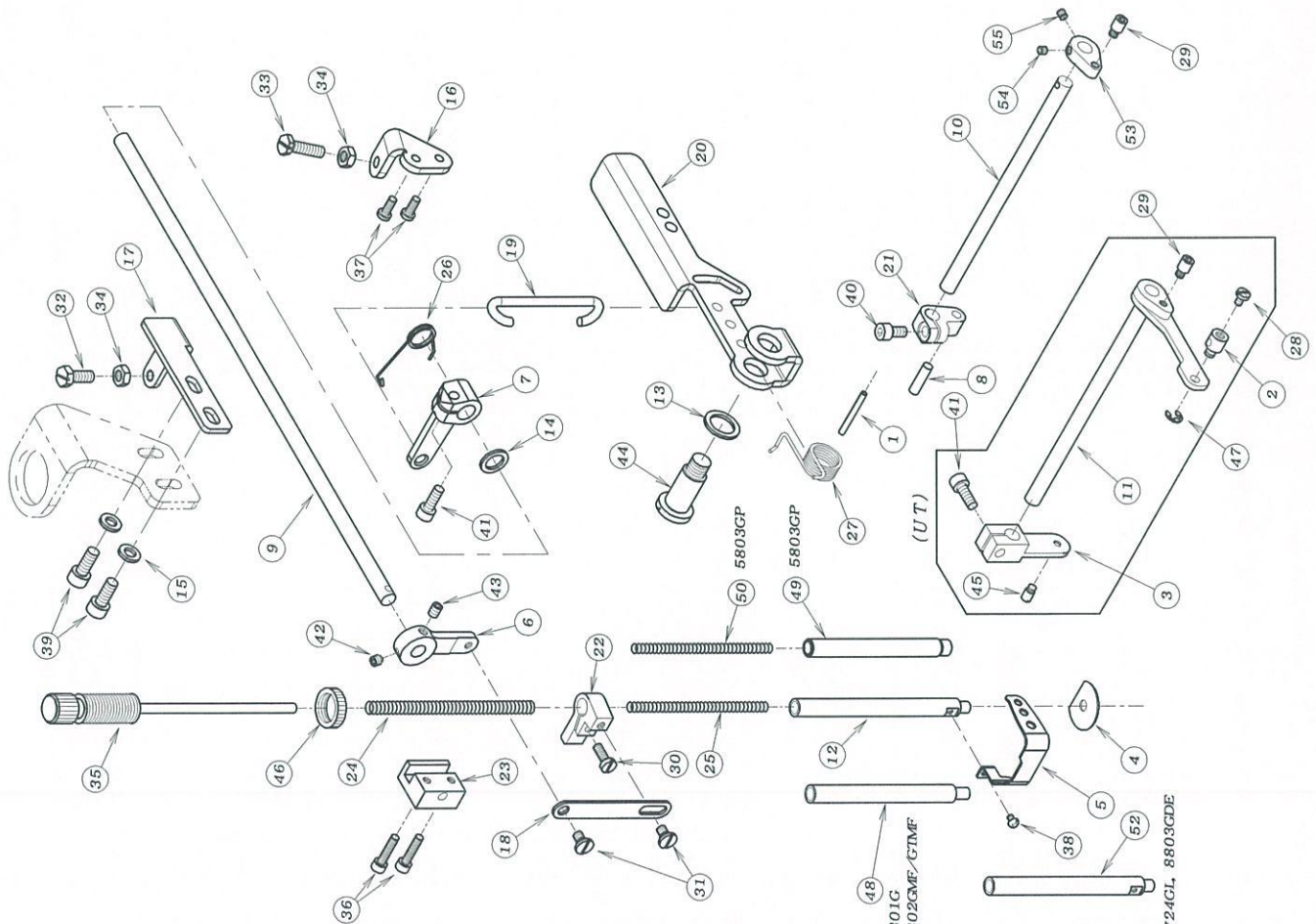
| REF. NO. | PART NO. | 品名 | DESCRIPTION | QTY |
|-------------|-------------|-------------|-----------------------|-----|
| 12-0141-021 | カム糸道 | カム糸道 | THREAD NIPPER | 1 |
| 12-0241-155 | チャンボ・ソ皿 | チャンボ・ソ皿 | DISC | 2 |
| 12-0341-504 | 調子棒 | 調子棒 | TENSION POST | 1 |
| 12-0443-568 | 小チャンボ・ソナット | 小チャンボ・ソナット | NUT | 1 |
| 12-0545-032 | 針糸すバキ | 針糸すバキ | NEEDLE THREAD TAKE-UP | 1 |
| 12-0645-035 | 針棒糸道 | 針棒糸道 | THREAD EYELET | 1 |
| 12-0745-036 | 糸道 | 糸道 | THREAD EYELET | 1 |
| 12-0845-502 | 飾り糸捌き | 飾り糸捌き | THREAD TAKE-UP | 1 |
| 12-0945-507 | 飾り糸捌き糸道 | 飾り糸捌き糸道 | THREAD EYELET | 1 |
| 12-1045-508 | 針棒小調子板 | 針棒小調子板 | PLATE | 1 |
| 12-1145-514 | 飾り糸道 | 飾り糸道 | THREAD EYELET | 1 |
| 12-1245-515 | 飾り糸道 | 飾り糸道 | THREAD EYELET | 1 |
| 12-1345-535 | 針棒糸道 | 針棒糸道 | THREAD EYELET | 1 |
| 12-1445-536 | 針糸捌き | 針糸捌き | NEEDLE THREAD TAKE-UP | 1 |
| 12-1545-539 | 飾り糸案内 | 飾り糸案内 | BRACKET | 1 |
| 12-1687-272 | ネジ | ネジ | SCREW | 2 |
| 12-1767-502 | 針糸捌き取付台 | 針糸捌き取付台 | LEVER | 1 |
| 12-1871-514 | 針糸捌きシャフト | 針糸捌きシャフト | SHAFT | 1 |
| 12-1975-410 | スフ・リンク・ワッシャ | スフ・リンク・ワッシャ | SPRING WASHER | 1 |
| 12-2075-455 | ワッシャ | ワッシャ | WASHER | 2 |
| 12-2175-468 | ワッシャ | ワッシャ | WASHER | 2 |
| 12-2275-504 | ワッシャ | ワッシャ | WASHER | 1 |
| 12-2375-505 | カラー | カラー | COLLAR | 1 |
| 12-2475-508 | ワッシャ | ワッシャ | WASHER | 1 |
| 12-2575-526 | スフ・リンク・ワッシャ | スフ・リンク・ワッシャ | SPRING WASHER | 1 |
| 12-2679-025 | カム糸道バネ | カム糸道バネ | SPRING | 1 |
| 12-2779-534 | ハ・ネ | ハ・ネ | SPRING | 1 |
| 12-2884-021 | ハ・ネカ・イト・ネジ | ハ・ネカ・イト・ネジ | SCREW | 1 |
| 12-2984-374 | ネジ | ネジ | SCREW | 1 |
| 12-3094-504 | シールキャップ | シールキャップ | PLUG | 1 |
| 12-3187-481 | プラマイナベ小ねじ | プラマイナベ小ねじ | SCREW | 3 |
| 12-3287-104 | ネジ | ネジ | SCREW | 1 |
| 12-3387-112 | 六角穴付きボルト | 六角穴付きボルト | BOLT | 1 |
| 12-3487-113 | 六角穴付きボルト | 六角穴付きボルト | BOLT | 1 |
| 12-3587-482 | プラマイナベ小ねじ | プラマイナベ小ねじ | SCREW | 2 |
| 12-3687-224 | 六角穴付きボルト | 六角穴付きボルト | BOLT | 1 |
| 12-3745-804 | 針棒糸道前 | 針棒糸道前 | FRONT THREAD EYELET | 1 |
| 12-3845-805 | 針棒糸道後 | 針棒糸道後 | REAR THREAD EYELET | 1 |
| 12-3987-095 | ネジ | ネジ | SCREW | 2 |

13. 上飾り機構 SPREADER DRIVE MECHANISM



| REF. NO. | PART NO. | 品名 | DESCRIPTION | QTY |
|----------|----------|-------------|----------------|-----|
| 13-01 | 75-537 | φ10ナスタカテ | COLLAR Ø10 | 1 |
| 13-02 | 87-214 | ネジ | SCREW | * |
| 13-03 | 19-751 | 飾りループ | SPREADER | 1 |
| 13-04 | 04-501 | スプ レッド -ホルダ | HOLDER | 1 |
| 13-05 | 87-274 | ネジ | SCREW | 4 |
| 13-06 | 93-202 | E型止め輪10 | E-RING | 1 |
| 13-07 | 75-509 | ワッシャ | WASHER | 1 |
| 13-08 | 71-513 | 飾り駆動軸 | SHAFT | 1 |
| 13-09 | 04-502 | 飾り調節レバ -ピン | PIN | 1 |
| 13-10 | 75-452 | ワッシャ | WASHER | 1 |
| 13-11 | 88-166 | ナット | NUT | 1 |
| 13-12 | 67-510 | 飾り振りレバ | LEVER | 1 |
| 13-13 | 87-171 | ネジ | SCREW | 1 |
| 13-14 | 61-527 | 上飾りエキセン玉 | ECCENTRIC | 1 |
| 13-15 | 91-416 | ベアリング | NEEDLE BEARING | 1 |
| 13-16 | 63-500 | 飾り振りロッド | CONNECTING ROD | 1 |
| 13-17 | 75-502 | 上軸スベ -スワッシャ | WASHER | 1 |
| 13-18 | 67-511 | ループ -振りレバ | LEVER | 1 |
| 13-19 | 87-172 | ネジ | SCREW | 2 |
| 13-20 | 04-508 | 連結ピン | PIN | 1 |
| 13-21 | 04-507 | 飾りループ -棒 | CRANK | 1 |
| 13-22 | 75-549 | ワッシャ | WASHER | 1 |
| 13-23 | 87-181 | ネジ | SCREW | 2 |
| 13-24 | 67-512 | 飾り米選りレバ | LEVER | 1 |
| 13-25 | 23-553 | フェルト | FELT | 2 |
| 13-26 | 71-536 | ピン | PIN | 1 |
| 13-27 | 04-510 | リンク | LINK | 1 |
| 13-28 | 23-531 | フェルト | FELT | 1 |
| 13-29 | 19-495 | 上飾りループ | SPREADER | 1 |
| 13-30 | 04-514 | 飾り米選り軸 | SHAFT | 1 |
| 13-31 | 75-544 | カラ | COLLER | 1 |
| 13-32 | 45-557 | 糸道 | THREAD EYELET | 1 |
| 13-33 | 87-104 | ネジ | SCREW | 1 |
| 13-34 | 04-513 | ベ -スプ ロック | BRACKET | 1 |
| 13-35 | 04-512 | 飾り米選り台 | BRACKET | 1 |
| 13-36 | 87-129 | ネジ | SCREW | 2 |
| 13-37 | 06-751 | スタッド ボルト | SCREW | 1 |
| 13-38 | 19-505 | 飾りループ | SPREADER | 1 |

14. 押え揚げ機構 PRESSER FOOT MECHANISM

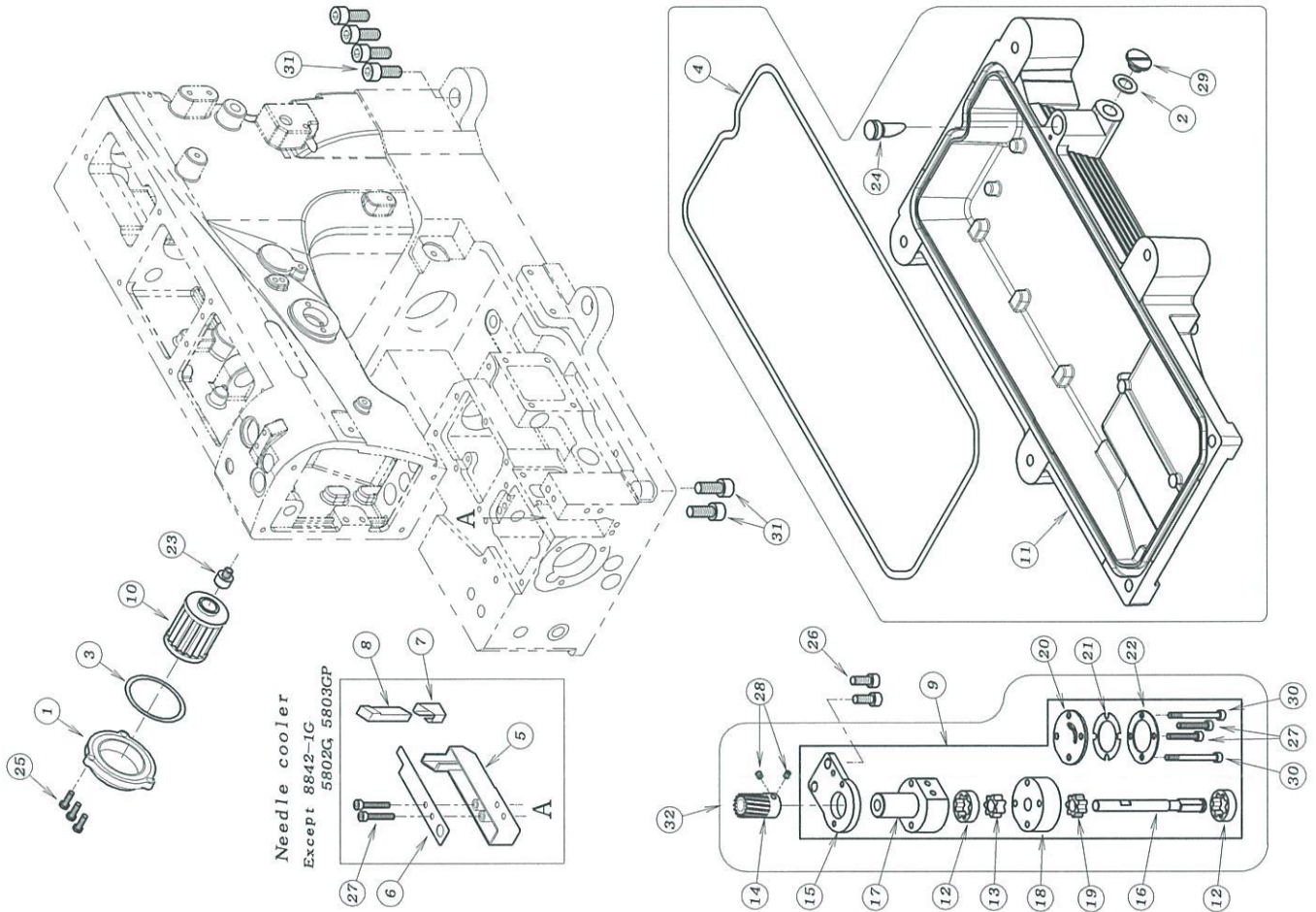


| REF. NO. | PART NO. | 品名 | DESCRIPTION | Q'TY |
|----------|----------|-----------------|------------------|------|
| 14-01 | 105-404 | スプリングピン | SPRING PIN | 1 |
| 14-02 | 105-853 | 糸締め連結片 | HOLDER | 1 |
| 14-03 | 105-958 | クランクレバ - | LEVER | 1 |
| 14-04 | 123-018 | 押え棒油止シール | SEAL | 1 |
| 14-05 | 127-232 | フィンガー - ガート | FINGER GUARD | 1 |
| 14-06 | 167-036 | レバ - | LEVER | 1 |
| 14-07 | 167-037 | レバ - | LEVER | 1 |
| 14-08 | 171-203 | 平行ピン | PIN | 1 |
| 14-09 | 171-278 | 運動シャフト | SHAFT | 1 |
| 14-10 | 171-270 | 糸締め軸 | SHAFT | 1 |
| 14-11 | 171-280 | レバ - シャフト (UTC) | SHAFT | 1 |
| 14-12 | 171-515 | 押え棒 | PRESSER FOOT BAR | 1 |
| 14-13 | 175-332 | ワッシャ | WASHER | 1 |
| 14-14 | 175-504 | ワッシャ | WASHER | 1 |
| 14-15 | 175-552 | ワッシャ | WASHER | 2 |
| 14-16 | 177-030 | ブラケット | BRACKET | 1 |
| 14-17 | 177-033 | 押え棒かレストッパ - | STOPPER | 1 |
| 14-18 | 177-051 | 連結プレート | PLATE | 1 |
| 14-19 | 177-052 | リンク | LINK | 1 |
| 14-20 | 177-053 | 押え棒レバ - | LEVER | 1 |
| 14-21 | 177-504 | 押え棒クランク | CRANK | 1 |
| 14-22 | 177-510 | 押え棒ガイド | CLAMP | 1 |
| 14-23 | 177-511 | 押え棒軸 | GUIDE | 1 |
| 14-24 | 179-022 | 押え棒ハネ (上) | SPRING | 1 |
| 14-25 | 179-023 | 押え棒ハネ (下) | SPRING | 1 |
| 14-26 | 179-024 | 巻きハネ | SPRING | 1 |
| 14-27 | 179-423 | 巻きハネ | SPRING | 1 |
| 14-28 | 184-361 | ネジ | SCREW | 1 |
| 14-29 | 184-561 | ネジ | SCREW | 2 |
| 14-30 | 184-566 | ネジ | SCREW | 1 |
| 14-31 | 184-581 | 取ネジ | SCREW | 2 |
| 14-32 | 184-818 | 六角ボルト | BOLT | 1 |
| 14-33 | 184-813 | ネジ | SCREW | 1 |
| 14-34 | 186-411 | ナット | NUT | 2 |
| 14-35 | 187-001 | 押え棒取ネジ | SCREW | 2 |
| 14-36 | 187-112 | 六角穴付きボルト | BOLT | 2 |
| 14-37 | 187-483 | プライマナベ小ねじ | SCREW | 2 |
| 14-38 | 187-476 | プライマナベ小ねじ | SCREW | 1 |
| 14-39 | 187-171 | 六角穴付きボルト | BOLT | 2 |
| 14-40 | 187-213 | 六角穴付きボルト | BOLT | 1 |
| 14-41 | 187-224 | 六角穴付きボルト | BOLT | 2 |
| 14-42 | 187-253 | ネジ | SCREW | 1 |
| 14-43 | 187-254 | ネジ | SCREW | 1 |
| 14-44 | 187-404 | 取付ネジ | SCREW | 1 |
| 14-45 | 187-423 | 取ネジ | SCREW | 1 |
| 14-46 | 188-003 | 備ネジ ナット | NUT | 1 |
| 14-47 | 193-205 | 取付ネジ | SCREW | 1 |
| 14-48 | 171-679 | 押え棒 | PRESSER FOOT BAR | 1 |
| 14-49 | 171-764 | 押え棒 | PRESSER FOOT BAR | 1 |
| 14-50 | 179-560 | 押え棒ハネ (小) | SPRING | 1 |
| 14-51 | 177-033 | 押え棒かレストッパ - | STOPPER | 1 |
| 14-52 | 171-568 | 押え棒 | PRESSER FOOT BAR | 1 |
| 14-53 | 177-270 | 糸締めプレート | PLATE | 1 |
| 14-54 | 187-233 | ネジ | SCREW | 1 |
| 14-55 | 187-286 | ネジ | SCREW | 1 |

5801C
5802GMF/GTMF

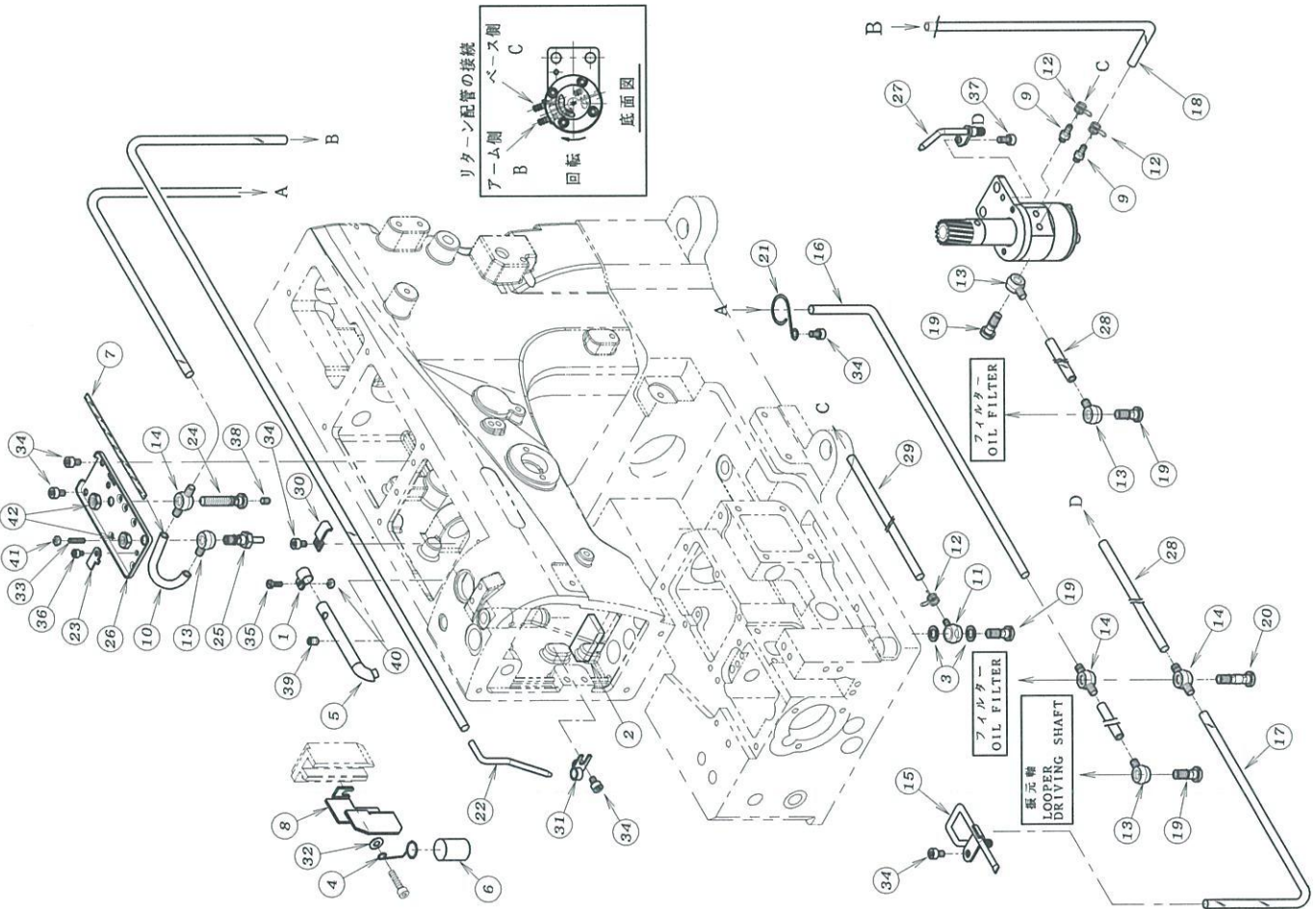
8724GL 8803CDE

15. 給油機構 (1) LUBRICATION MECHANISM (1)



| REF. NO. | PART NO. | 品名 | DESCRIPTION | QTY |
|----------|----------|---------------|---------------------|-----|
| 15-01 | 21-632W | オイルフィルター-キャップ | OIL FILTER CAP | 1 |
| 15-02 | 23-304 | シール | SEAL | 1 |
| 15-03 | 23-506 | O-リング | O-RING | 1 |
| 15-04 | 23-524 | O-リング | O-RING | 1 |
| 15-05 | 27-537 | ニードルクーラー | NEEDLE COOLER | 1 |
| 15-06 | 27-538 | ニードルクーラー-フタ | NEEDLE COOLER COVER | 1 |
| 15-07 | 27-539 | フェルトカバー | FELT GUARD | 1 |
| 15-08 | 27-540 | ニードルクーラー-フェルト | FELT | 1 |
| 15-09 | 30-0019 | ポンプセット | PUMP ASS'Y | 1 |
| 15-10 | 31-222 | オイルタンク | OIL TANK | 1 |
| 15-11 | 31-518 | オイルタンク | OIL TANK | 1 |
| 15-12 | 31-530 | アウトローター | OUTER ROTER | 2 |
| 15-13 | 31-531 | インナーローター | INNER ROTER | 1 |
| 15-14 | 31-539 | ポンプギア | PUMP GEAR | 1 |
| 15-15 | 31-549 | ポンプ取付板 | PLATE | 1 |
| 15-16 | 31-542 | ポンプ軸 | PUMP SHAFT | 1 |
| 15-17 | 31-543 | ポンプハウジング (上) | PUMP HOUSING | 1 |
| 15-18 | 31-544 | ポンプハウジング (下) | PUMP HOUSING | 1 |
| 15-19 | 31-545 | インナーローター | INNER ROTER | 1 |
| 15-20 | 31-546 | ポンプ裏板 | PLATE | 1 |
| 15-21 | 31-547 | ポンプメッシュ | PUMP MESH | 1 |
| 15-22 | 31-548 | ポンプメッシュ止め板 | PLATE | 1 |
| 15-23 | 35-509 | 継手 | JOINT | 1 |
| 15-24 | 39-219 | オイルゲージ | OIL GAUGE | 1 |
| 15-25 | 87-484 | 六角穴付きボルト | SCREW | 3 |
| 15-26 | 87-171 | 六角穴付きボルト | BOLT | 2 |
| 15-27 | 87-285 | 六角穴付きボルト | BOLT | 4 |
| 15-28 | 87-286 | ネジ | SCREW | 2 |
| 15-29 | 87-311 | フタネジ | SCREW | 1 |
| 15-30 | 87-391 | 六角穴付きボルト | BOLT | 2 |
| 15-31 | 87-663 | 六角穴付きボルト | BOLT | 2 |
| 15-32 | 30-0020 | ポンプセット | PUMP ASS'Y | 1 |

16. 給油機構 (2) LUBRICATION MECHANISM (2)

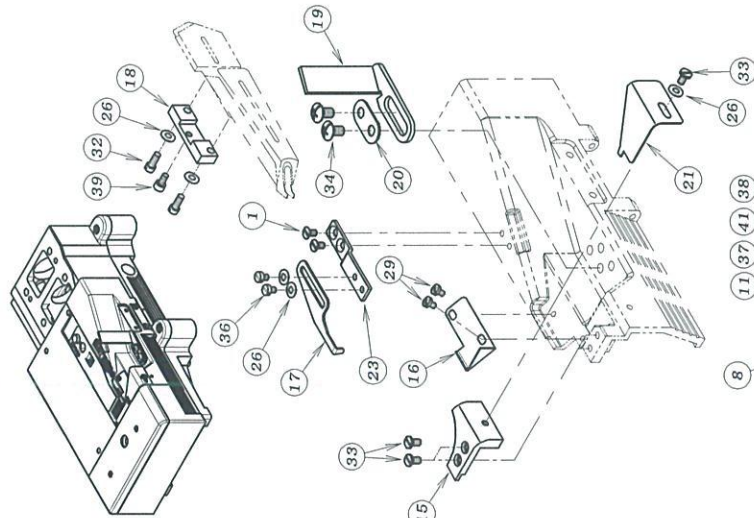


| REF. NO. | PART NO. | 品名 | DESCRIPTION | Q'TY |
|----------|----------|-----------------|----------------------|------|
| 16-01 | 107-008 | 調節バンド | BAND | 1 |
| 16-02 | 23-386 | フェルト | FELT | 1 |
| 16-03 | 23-514 | シヨイントシール | JOINT SEAL | 2 |
| 16-04 | 23-558 | 給油サポ-ト | SUPPORT | 1 |
| 16-05 | 23-560 | 給油ハ-イプ | PIPE | 1 |
| 16-06 | 23-559 | スポンジ | SPONGE | 1 |
| 16-07 | 23-574 | フェルト | FELT | 1 |
| 16-08 | 27-301 | オイルフエンス | OIL COVER | 1 |
| 16-09 | 31-314 | 継手 | JOINT | 2 |
| 16-10 | 35-005 | ヒ-ニ-ルチューブ* 80L | TUBE | 1 |
| 16-11 | 35-361 | 片口管継手 (小) | JOINT | 1 |
| 16-12 | 35-413 | 止め金具 | CLAMP | 3 |
| 16-13 | 35-505 | 片口継手 | JOINT | 4 |
| 16-14 | 35-506 | 両口管継手 | JOINT | 3 |
| 16-15 | 35-514 | 給油配管 | OIL DISTRIBUTOR | 1 |
| 16-16 | 35-517 | ヒ-ニ-ルチューブ* 540L | TUBE | 1 |
| 16-17 | 35-519 | ヒ-ニ-ルチューブ* | TUBE | 2 |
| 16-18 | 35-521 | ヒ-ニ-ルチューブ* | TUBE | 1 |
| 16-19 | 35-528 | 管継手ボ-ルト | JOINT SCREW | 4 |
| 16-20 | 35-529 | 管継手ボ-ルト | JOINT SCREW | 1 |
| 16-21 | 35-530 | チューブハ-ント* | CLAMP | 1 |
| 16-22 | 35-540 | リターン用ハ-イプ | PIPE | 1 |
| 16-23 | 35-551 | 油調節フ-レート | PLATE | 1 |
| 16-24 | 35-556 | オイル噴出し継手 | JOINT SCREW | 1 |
| 16-25 | 35-557 | ノズル | OIL SIGHT TOP NOZZLE | 1 |
| 16-26 | 35-558 | 油受け | OIL RELEASER | 1 |
| 16-27 | 35-560 | ホ-ンプ* キヤ給油配管 | PIPE | 1 |
| 16-28 | 35-561 | ヒ-ニ-ルチューブ* | TUBE (φ6xφ4x, 170L) | 2 |
| 16-29 | 35-317 | ヒ-ニ-ルチューブ* | TUBE (φ6xφ3, 290L) | 1 |
| 16-30 | 39-139 | ハ-イプサポ-ト | PIPE SUPPORT | 1 |
| 16-31 | 39-501 | 配管止め | CLAMP | 1 |
| 16-32 | 75-455 | ワッシャ | WASHER | 1 |
| 16-33 | 87-072 | 六角穴付止めねじ | SCREW | 1 |
| 16-34 | 87-092 | 六角穴付きボルト | BOLT | 6 |
| 16-35 | 87-128 | ネジ | SCREW | 1 |
| 16-36 | 87-142 | ネジ | SCREW | 1 |
| 16-37 | 87-177 | 六角穴付きボルト | BOLT | 1 |
| 16-38 | 87-181 | ネジ | SCREW | 1 |
| 16-39 | 87-254 | ネジ | SCREW | 1 |
| 16-40 | 88-136 | ナット | NUT | 1 |
| 16-41 | 88-137 | ナット | NUT | 1 |
| 16-42 | 88-165 | 六角ナット | NUT | 2 |

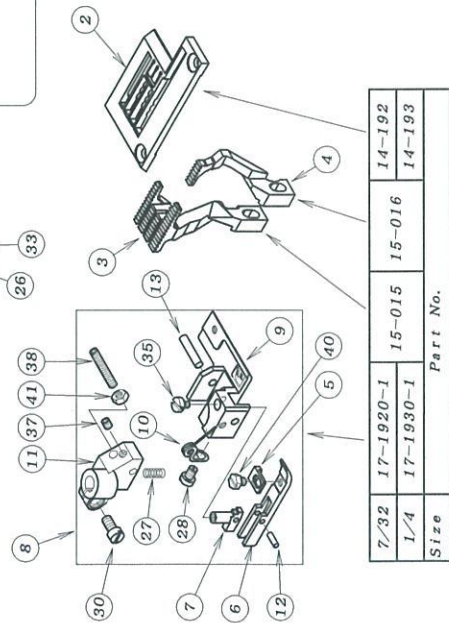
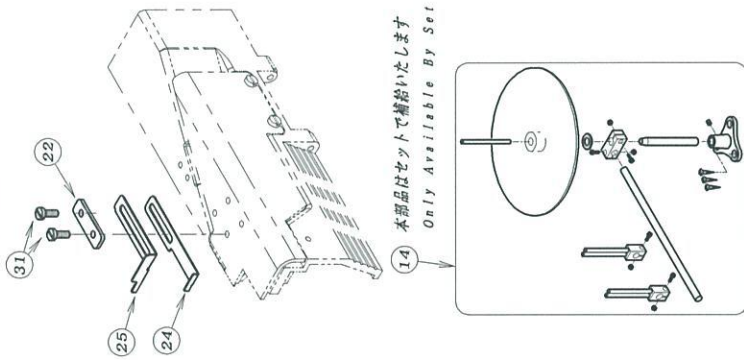
17. MG専用アクセサリ-部品 (同梱品)

MODEL MG EXCLUSIVE ACCESSORIES

Fタイプ
MODEL F



Aタイプ
MODEL A

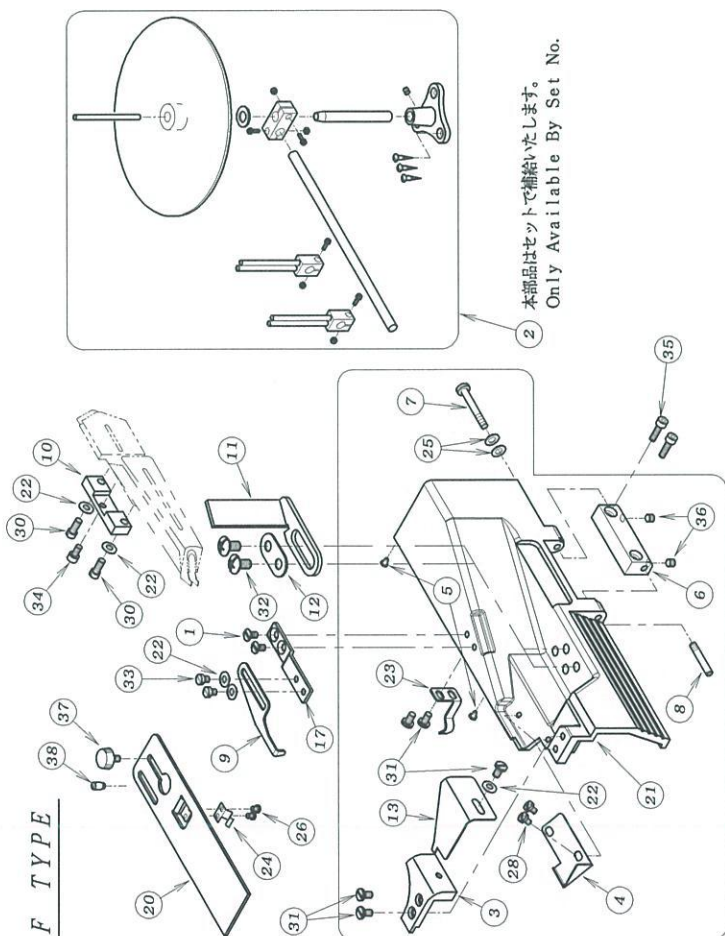


| | | | |
|------|-----------|--------|--------|
| 7/32 | 17-1920-1 | 15-015 | 14-192 |
| 1/4 | 17-1930-1 | 15-016 | 14-193 |
| Size | Part No. | | |

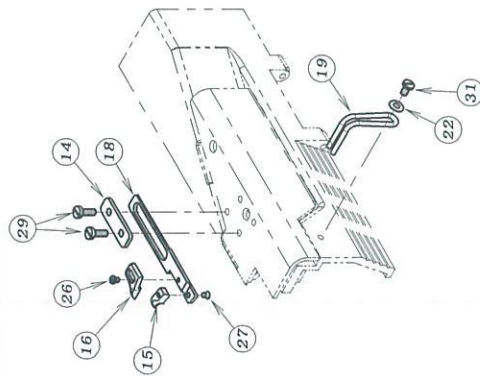
| REF. NO. | PART NO. | 品名 | DESCRIPTION | Q'TY |
|----------|-----------|----------------|---------------------|------|
| 17-01 | 105-074 | ネジ | SCREW | 2 |
| 17-02 | * | 針板 | NEEDLE PLATE | 1 |
| 17-03 | 15-015 | 後送歯 | REAR FEED DOG | 1 |
| 17-04 | 15-016 | 前送歯 | FRONT FEED DOG | 1 |
| 17-05 | 17-1760-K | テープガイド* | TAPE GUIDE | 1 |
| 17-06 | 17-1760-Y | 押えガイド足 | GUIDE BRACKET | 1 |
| 17-07 | 17-1760-Z | ガイド足金具 | GUIDE PIN | 1 |
| 17-08 | * | 押えセット | PRESSER FOOT A' SSS | 1 |
| 17-09 | * | 押え足 | BOTTOM | 1 |
| 17-10 | 17-7490-L | 押え足ハネ | SPRING | 1 |
| 17-11 | 17-7760-A | 押えホース | SHANK | 1 |
| 17-12 | 17-7760-D | ピン | PIN | 1 |
| 17-13 | 17-7760-E | ピン | PIN | 1 |
| 17-14 | 20-6150 | テープガイド*セット | TAPE GUIDE ASSEMBLY | 1 |
| 17-15 | 21-822 | 前カバー (小) | FRONT COVER (S) | 1 |
| 17-16 | 21-986 | 防護カバー | DUSTPROOF COVER | 1 |
| 17-17 | 26-008 | テープガイド | GUIDE | 1 |
| 17-18 | 26-724 | F用テープハネ | FOLDER BASE FOR F | 1 |
| 17-19 | 26-821 | F用テープハネ 取付台 | FOLDER BASE | 1 |
| 17-20 | 26-822 | テープハネ 取付金具 | PLATE | 1 |
| 17-21 | 26-823 | F用前定規 | GUIDE PLATE FOR F | 1 |
| 17-22 | 26-825 | ガイド固定板 | GUIDE FIXING PLATE | 1 |
| 17-23 | 26-835 | テープガイド取付台 (F用) | GUIDE SUPPORT | 1 |
| 17-24 | 26-837 | A用ガイド (左) | GUIDE (LEFT) | 1 |
| 17-25 | 26-838 | A用ガイド (右) | GUIDE (RIGHT) | 1 |
| 17-26 | 75-455 | ワッシャー | WASHER | 5 |
| 17-27 | 79-191 | ハネ | SPRING | 1 |
| 17-28 | 84-161 | ネジ | SCREW | 1 |
| 17-29 | 84-361 | ネジ | SCREW | 2 |
| 17-30 | 84-382 | ネジ | SCREW | 1 |
| 17-31 | 84-566 | ネジ | SCREW | 2 |
| 17-32 | 84-572 | ネジ | SCREW | 2 |
| 17-33 | 84-574 | ネジ | SCREW | 3 |
| 17-34 | 85-182 | ネジ | SCREW | 2 |
| 17-35 | 85-621 | ネジ | SCREW | 1 |
| 17-36 | 87-098 | ネジ | SCREW | 2 |
| 17-37 | 87-104 | ネジ | SCREW | 1 |
| 17-38 | 87-130 | ネジ | SCREW | 1 |
| 17-39 | 87-177 | 六角穴付きボルト | BOLT | 1 |
| 17-40 | 87-397 | テープガイド*取付ネジ* | BOLT | 1 |
| 17-41 | 88-136 | ナット | NUT | 1 |

18. Fタイプ, CLタイプ専用部品 MODEL F, CL EXCLUSIVE PARTS

F TYPE

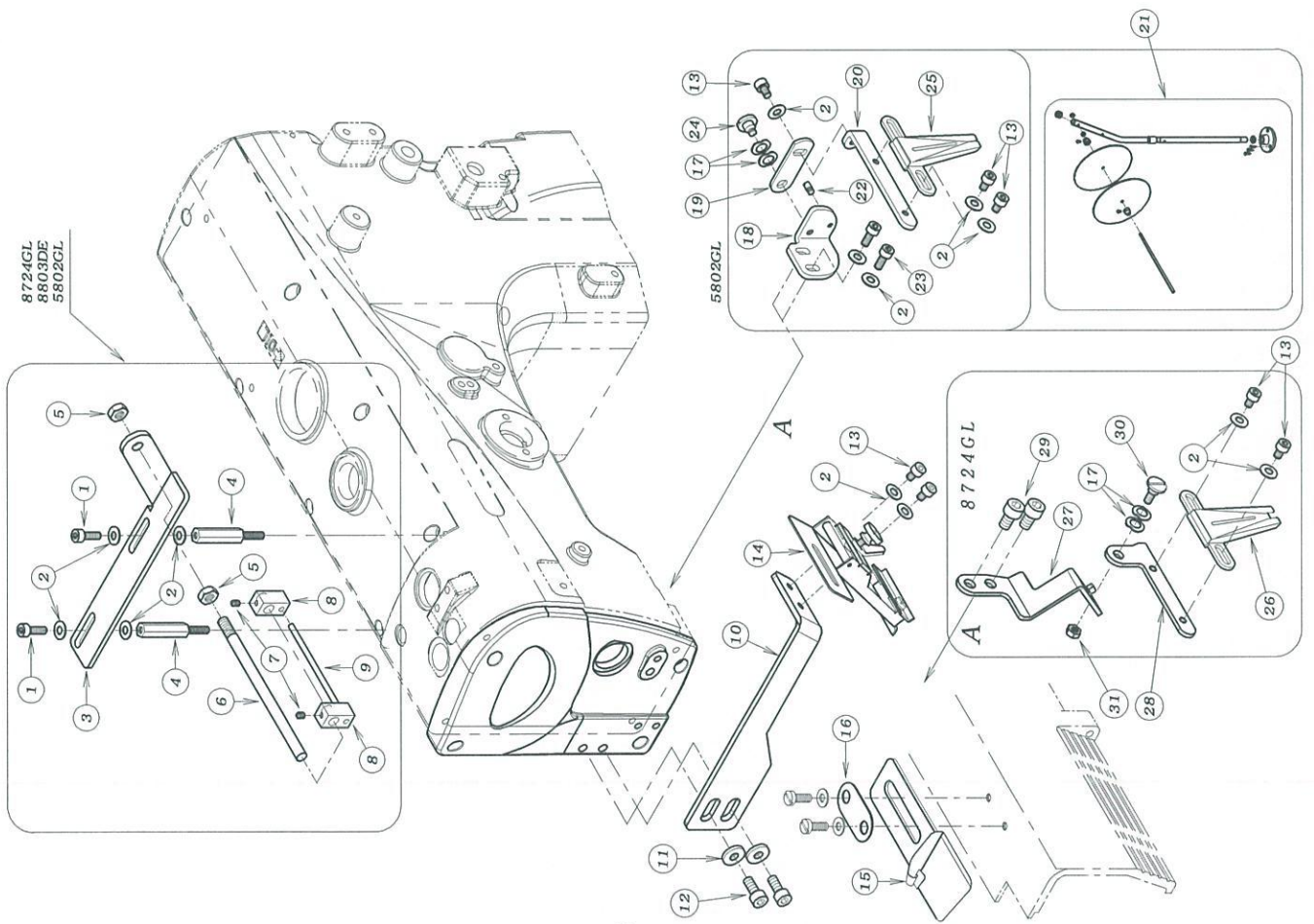


CL TYPE



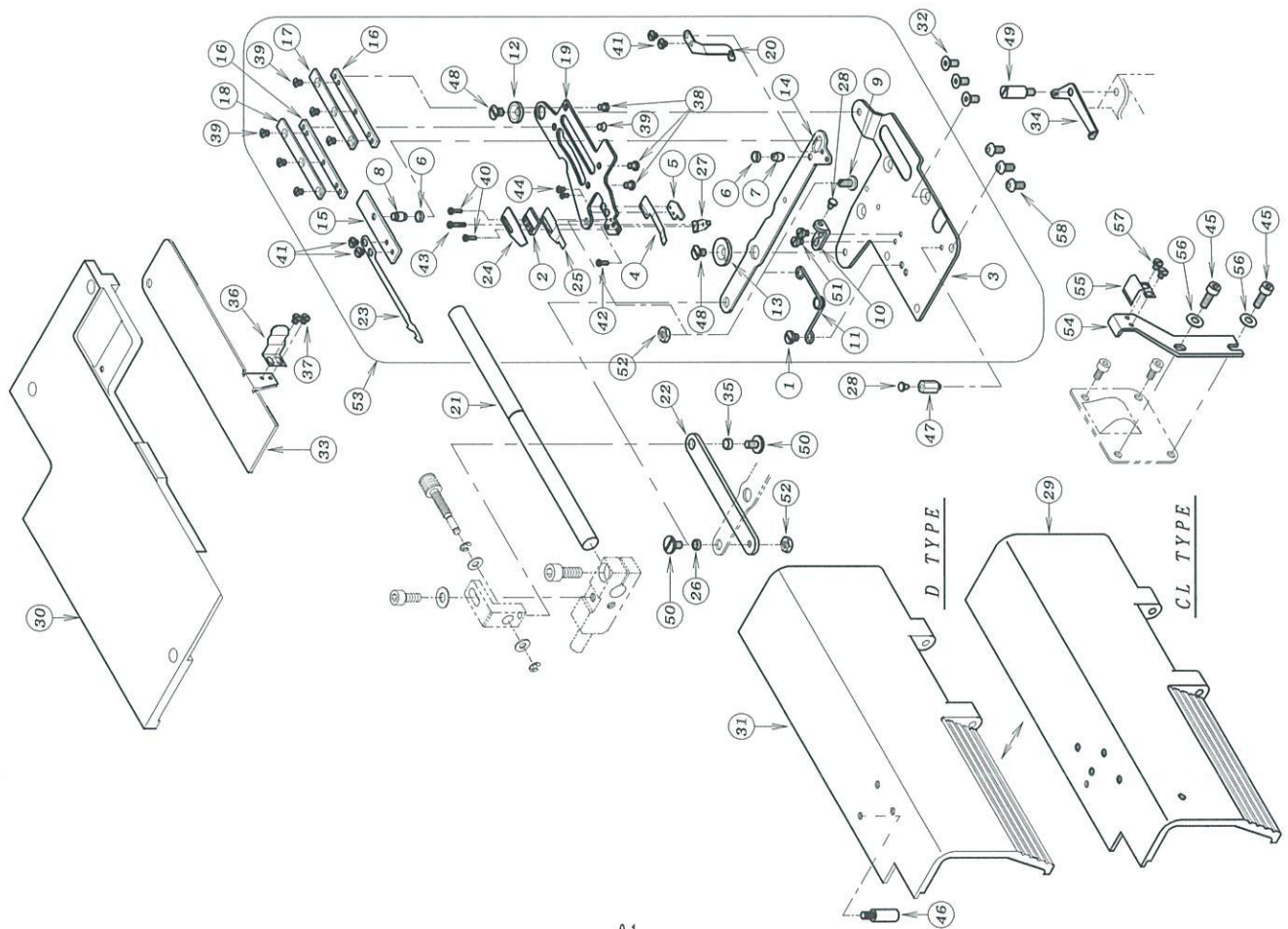
| REF. NO. | PART NO. | 品名 | DESCRIPTION | Q'TY |
|--------------|----------------|----------------|--------------------------|------|
| 18-01105-074 | ネジ | ネジ | SCREW | 2 |
| 18-0220-6150 | テープガイドセット | テープガイドセット | TAPE GUIDE ASSEMBLY | 1 |
| 18-0321-822 | 前カバー (小) | 前カバー (小) | FRONT COVER (S) | 1 |
| 18-0421-986 | 防塵カバー | 防塵カバー | DUSTPROOF COVER | 1 |
| 18-0523-512 | クッションコイル | クッションコイル | CUSHION RUBBER | 2 |
| 18-0625-516W | 定規台ヒンジ | 定規台ヒンジ | HINGE | 1 |
| 18-0725-517 | ヒンジネジ | ヒンジネジ | SCREW | 1 |
| 18-0825-527 | カバーヒンジネジ | カバーヒンジネジ | SCREW | 1 |
| 18-0926-008 | テープガイド | テープガイド | GUIDE | 1 |
| 18-1026-724 | F用フック 巻き | F用フック 巻き | FOLDER BASE FOR F | 1 |
| 18-1126-821 | F用フック 取付台 | F用フック 取付台 | FOLDER BASE | 1 |
| 18-1226-822 | フック 取付金具 | フック 取付金具 | PLATE | 1 |
| 18-1326-823 | F用前定規 | F用前定規 | GUIDE PLATE FOR F | 1 |
| 18-1426-825 | ガイド固定板 | ガイド固定板 | GUIDE FIXING PLATE | 1 |
| 18-1526-826 | 布ガイド (左) A | 布ガイド (左) A | LEFT SIDE GUIDE | 1 |
| 18-1626-827 | 布ガイド (右) A | 布ガイド (右) A | RIGHT SIDE GUIDE | 1 |
| 18-1726-835 | テープガイド取付台 (F用) | テープガイド取付台 (F用) | GUIDE SUPPORT | 1 |
| 18-1826-839 | ガイド取付台 (C用) | ガイド取付台 (C用) | GUIDE SUPPORT (COVERING) | 1 |
| 18-1926-840 | 前ガイド | 前ガイド | FRONT GUIDE (COVERING) | 1 |
| 18-2027-167 | 前ベースカバー | 前ベースカバー | FRONT BASE COVER | 1 |
| 18-2121-821W | 前カバー | 前カバー | FRONT COVER | 1 |
| 18-2275-455 | ワッシャー | ワッシャー | WASHER | 6 |
| 18-2379-530 | フック | フック | SPRING | 1 |
| 18-2479-801 | ハネ | ハネ | SPRING | 1 |
| 18-2579-922 | 皿ハネ | 皿ハネ | SPRING | 2 |
| 18-2684-167 | ネジ | ネジ | SCREW | 3 |
| 18-2784-193 | ネジ | ネジ | SCREW | 1 |
| 18-2884-361 | ネジ | ネジ | SCREW | 2 |
| 18-2984-566 | ネジ | ネジ | SCREW | 2 |
| 18-3084-572 | ネジ | ネジ | SCREW | 2 |
| 18-3184-574 | ネジ | ネジ | SCREW | 6 |
| 18-3285-182 | ネジ | ネジ | SCREW | 2 |
| 18-3387-098 | ネジ | ネジ | SCREW | 2 |
| 18-3487-177 | 六角穴付きボルト | 六角穴付きボルト | BOLT | 1 |
| 18-3587-214 | 六角穴付きボルト | 六角穴付きボルト | BOLT | 2 |
| 18-3687-274 | ネジ | ネジ | SCREW | 2 |
| 18-3787-292 | 調節ネジ | 調節ネジ | SCREW | 1 |
| 18-3887-423 | 段ネジ | 段ネジ | SCREW | 1 |

19. DE/Lタイプ専用部品 MODEL DE/L EXCLUSIVE PARTS



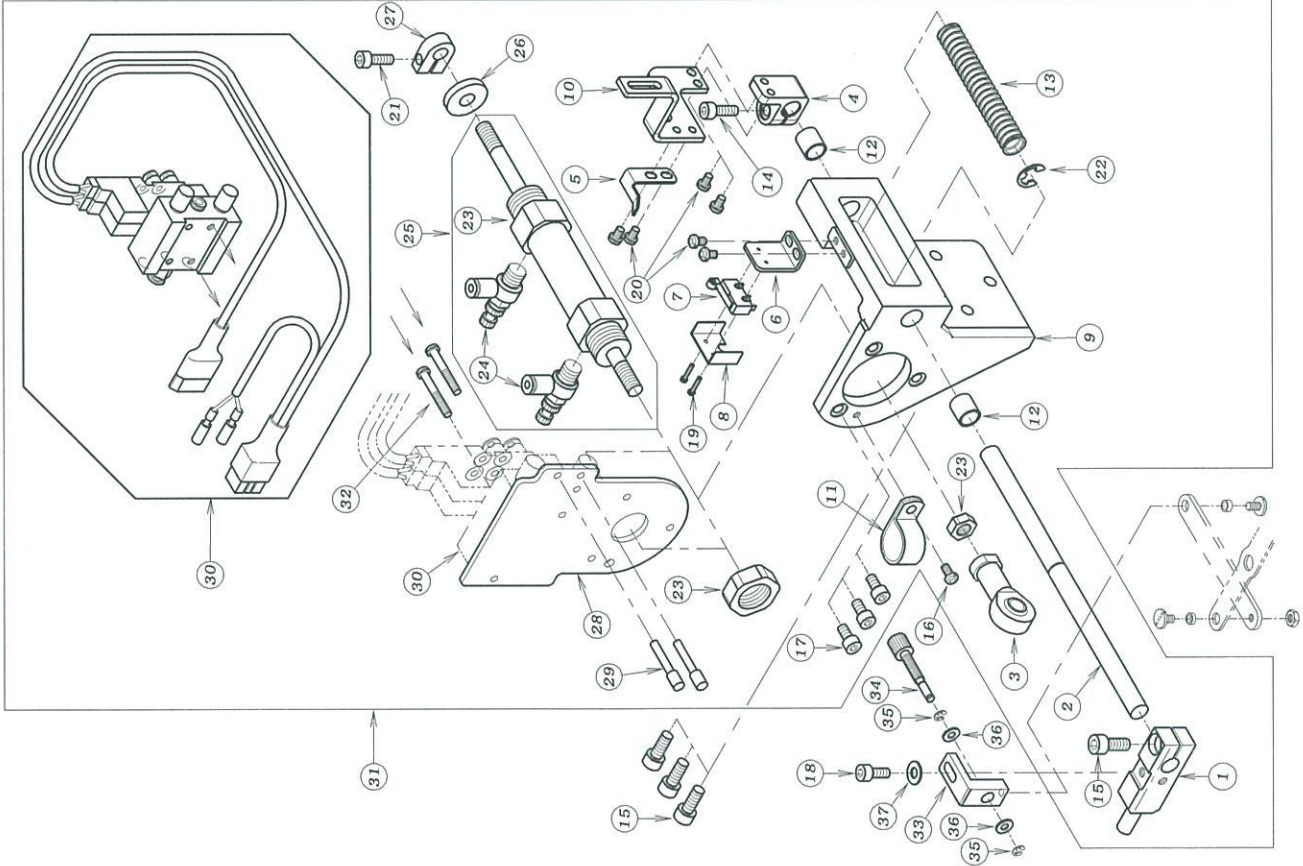
| REF. NO. | PART NO. | 品名 | DESCRIPTION | Q'TY |
|----------|-----------|----------------|---------------------|------|
| 19-01 | 87-129 | 六角穴付きボルト | BOLT | 2 |
| 19-02 | 75-455 | ワッシャ | WASHER | 13 |
| 19-03 | 26-606 | ゴムアブラ取板 | BRACKET | 1 |
| 19-04 | 87-309 | 短ネジ | SCREW | 2 |
| 19-05 | 86-411 | ナット | NUT | 2 |
| 19-06 | 26-751 | ゴムアブラ取棒 | BAR | 1 |
| 19-07 | 84-112 | ネジ | SCREW | 2 |
| 19-08 | 26-753 | ゴムアブラ取付金具 | BRACKET | 2 |
| 19-09 | 26-752 | ゴムアブラ取棒 | BAR | 1 |
| 19-10 | 26-612 | ラック取付台 | BRACKET | 1 |
| 19-11 | 75-456 | ワッシャ | WASHER | 2 |
| 19-12 | 87-252 | 六角穴付きボルト | BOLT | 2 |
| 19-13 | 87-092 | ネジ | SCREW | 7 |
| 19-14 | 97-513 | DE用ゴム調整器 | HOLDER | 1 |
| 19-15 | 97-714 | DE用ボルト | HOLDER | 1 |
| 19-16 | 26-712 | 取付金具 | WASHER | 1 |
| 19-17 | 02-119 | 蓋板金 | WASHER | 4 |
| 19-18 | 26-608 | ブラケットA | BRACKET A | 1 |
| 19-19 | 26-609 | ブラケットB | BRACKET B | 1 |
| 19-20 | 26-610 | ブラケットC | BRACKET C | 1 |
| 19-21 | 20-6020 | テープ立て | TAPE STAND | 1 |
| 19-22 | 84-114 | ネジ | SCREW | 1 |
| 19-23 | 87-113 | 六角穴付きボルト | BOLT | 2 |
| 19-24 | 87-264 | 取付金具 | SCREW | 1 |
| 19-25 | 97-5010-1 | バインダセット (9mm) | FOLDER ASS'Y (9mm) | 1 |
| 19-26 | 97-5020-1 | バインダセット (12mm) | FOLDER ASS'Y (12mm) | 1 |
| 19-27 | 26-616 | ブラケットA | BRACKET A | 1 |
| 19-28 | 26-617 | ブラケットB | BRACKET B | 1 |
| 19-29 | 87-203 | 六角穴付きボルト | BOLT | 2 |
| 19-30 | 87-462 | 平頭付取付金具 | SCREW | 1 |
| 19-31 | 88-146 | ナット | NUT | 1 |

20. 下糸切り装置 (UT) KNIFE MECHANISM (UT)



| REF. NO. | PART NO. | 品名 | DESCRIPTION | QTY |
|---------------|----------|-------------|----------------------|-----|
| 20-01105-056 | | 平頭付段ネジ | SCREW | 1 |
| 20-02105-062 | | 可動メスガイ | GUIDE | 1 |
| 20-03105-076 | | メス土台プレート | PLATE | 1 |
| 20-04105-077 | | 裏バネ (F) | LEAF SPRING (LOWER) | 1 |
| 20-05105-078 | | 下ハネバネ | SPACER | 1 |
| 20-06105-079 | | ガイローラー | GUIDE ROLLER | 2 |
| 20-07105-080 | | 固定メス土台駆動ピン | PIN | 1 |
| 20-08105-081 | | 可動メス駆動ピン | PIN | 1 |
| 20-09105-082 | | ネジ | SCREW | 1 |
| 20-10105-160 | | 固定メス土台バネ | STOPPER | 1 |
| 20-11105-084 | | 固定メス土台バネ | SPRING | 1 |
| 20-12105-085 | | 支点ピン | PIN | 1 |
| 20-13105-086 | | 固定メス土台調結リング | RING | 1 |
| 20-14105-087 | | 駆動レバ | LEVER | 1 |
| 20-15105-088 | | 可動メスベース | LOWER KNIFE BASE | 1 |
| 20-16105-089 | | 可動メスベースガイ | GUIDE | 2 |
| 20-17105-090 | | 押エプレート | PLATE | 1 |
| 20-18105-091 | | 押エプレート | PLATE | 1 |
| 20-19105-158 | | 固定メス土台 | UPPER KNIFE HOLDER | 1 |
| 20-20105-093 | | ルバ糸締め糸道 | THREAD EYELET | 1 |
| 20-21105-152 | | 戻シシャフト | SHAFT | 1 |
| 20-22105-153 | | 連結プレート | PLATE | 1 |
| 20-23105-658 | | 可動メス | LOWER KNIFE | 1 |
| 20-24105-812 | | 固定メス | UPPER KNIFE | 1 |
| 20-25105-814 | | 裏ハネ (上) | LEAF SPRING (UPPER) | 1 |
| 20-26105-882 | | ガイローラー | GUIDE ROLLER | 1 |
| 20-27105-894 | | 裏ハネ調結板 | PLATE | 1 |
| 20-28123-512 | | クッションゴム | CUSHION RUBBER | 2 |
| 20-29127-128W | | 前カバー | FRONT COVER | 1 |
| 20-30127-126W | | 上カバー | CLOTH PLATE | 1 |
| 20-31127-127W | | 前カバー | FRONT COVER | 1 |
| 20-32187-269 | | ネジ | SCREW | 3 |
| 20-33127-016 | | 前ベースカバー | FRONT BASE COVER | 1 |
| 20-34145-513 | | 小調子台糸道 | THREAD GUIDE | 1 |
| 20-35105-430 | | ガイローラー | GUIDE ROLLER | 1 |
| 20-36179-535 | | 前カバー止メネジ | SPRING | 1 |
| 20-37184-163 | | ネジ | SCREW | 2 |
| 20-38184-167 | | ネジ | SCREW | 3 |
| 20-39184-193 | | ネジ | SCREW | 7 |
| 20-40187-075 | | ネジ | SCREW | 2 |
| 20-41187-077 | | ネジ | SCREW | 4 |
| 20-42187-078 | | ネジ | SCREW | 1 |
| 20-43187-079 | | ネジ | SCREW | 1 |
| 20-44187-107 | | ネジ | SCREW | 2 |
| 20-45187-129 | | ネジ | SCREW | 2 |
| 20-46187-305 | | ネジ | SCREW | 1 |
| 20-47187-306 | | 六角支柱ネジ | SCREW | 1 |
| 20-48187-307 | | ネジ | SCREW | 2 |
| 20-49187-310 | | カバーストップネジ | SCREW | 1 |
| 20-50187-414 | | ネジ | SCREW | 2 |
| 20-51187-095 | | ネジ | SCREW | 2 |
| 20-52188-147 | | 六角ナット | NUT | 2 |
| 20-53100-8057 | | メスセット | THREAD TRIM ASSEMBLY | 1 |
| 20-54105-157 | | メス土台ガイ | GUIDE PLATE | 1 |
| 20-55105-156 | | メス土台止めハネ | SPRING | 1 |
| 20-56175-455 | | ワッシャー | WASHER | 2 |
| 20-57187-083 | | ネジ | SCREW | 2 |
| 20-58187-272 | | ネジ | SCREW | 3 |

21. UT調整装置(エア式) THREAD TRIMMING MECHANISM (PNEUMATIC TYPE)

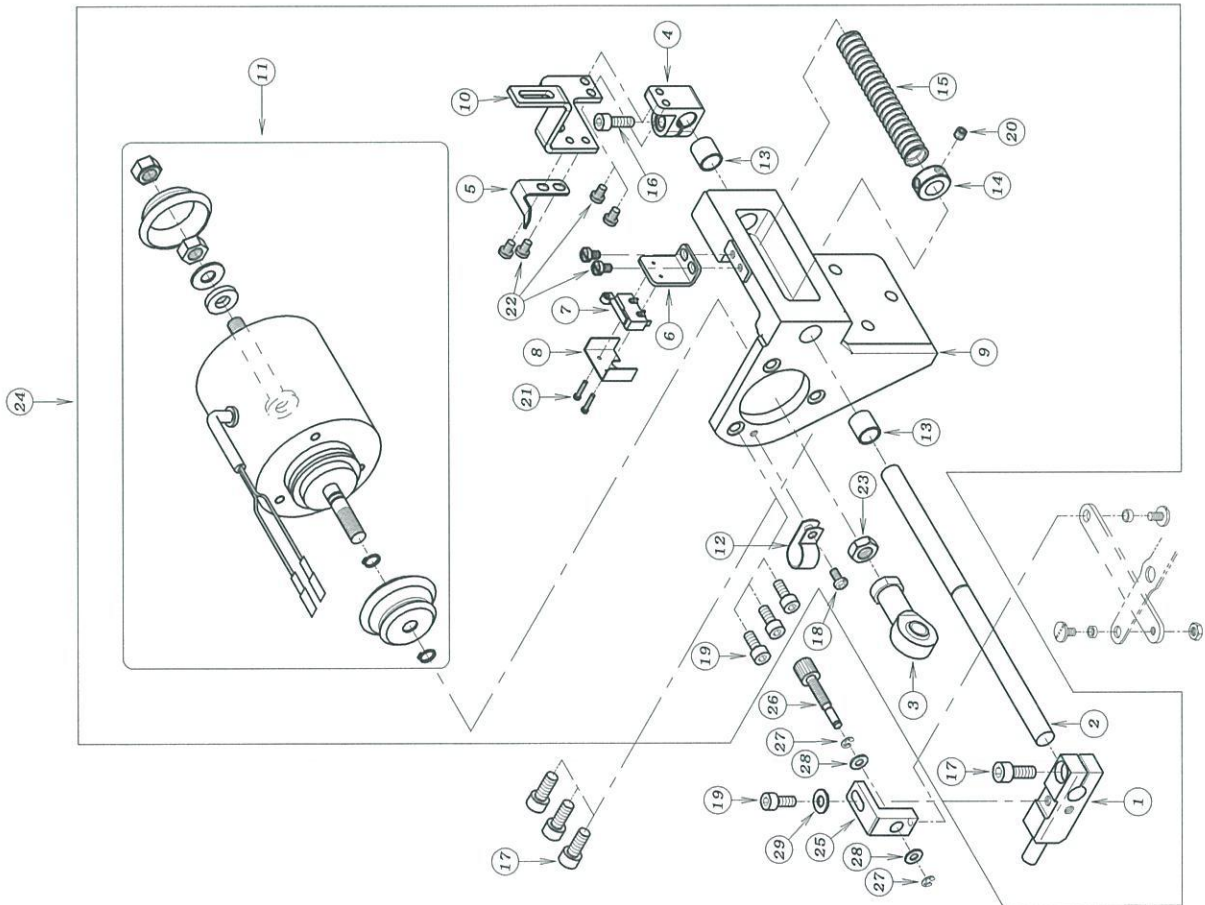


| REF. NO. | PART. NO. | 品名 | DESCRIPTION | Q'TY |
|----------|-----------|----------------|------------------------------|------|
| 21-01 | 105-151 | 連結金具 | BRACKET | 1 |
| 21-02 | 05-152 | 戻しシャフト | SHAFT | 1 |
| 21-03 | 05-842 | ロッド・エンド | ROD | 1 |
| 21-04 | 05-927 | レバ'-取付台 | BRACKET | 1 |
| 21-05 | 05-909 | スイッチカ'イト | SWITCH PLATE | 1 |
| 21-06 | 05-910 | スイッチ取付板 | PLATE | 1 |
| 21-07 | 05-911 | リミットスイッチ | SWITCH | 1 |
| 21-08 | 05-912 | スイッチカバ'- | COVER | 1 |
| 21-09 | 05-926 | シリンダ'-取付フ'ラケット | BRACKET | 1 |
| 21-10 | 05-227 | 糸繰め連結フ'レート | PLATE | 1 |
| 21-11 | 06-927 | ナイロンクリップ | CLAMP | 1 |
| 21-12 | 81-588 | ブッシュ | BUSHING | 2 |
| 21-13 | 179-642 | 戻しバネ | SPRING | 1 |
| 21-14 | 87-245 | 六角穴付きボルト | BOLT | 1 |
| 21-15 | 87-171 | 六角穴付きボルト | BOLT | 4 |
| 21-16 | 87-482 | ブライマナベ小ねじ | SCREW | 1 |
| 21-17 | 87-213 | 六角穴付きボルト | BOLT | 3 |
| 21-18 | 87-252 | ネジ' | SCREW | 1 |
| 21-19 | 87-282 | ネジ' | SCREW | 2 |
| 21-20 | 87-481 | ブライマナベ小ねじ | SCREW | 6 |
| 21-21 | 87-245 | ネジ' | SCREW | 1 |
| 21-22 | 93-222 | リング | E-RING | 1 |
| 21-23 | 05-205 | マス駆動シリンダ'- | CYLINDER | 1 |
| 21-24 | 06-580 | スピードコントローラ- | SPEED CONTROLLER | 2 |
| 21-25 | 00-6083 | マス駆動シリンダ'-セット | CYLINDER ASS'Y | 1 |
| 21-26 | 05-907 | クッションゴム | SHOCK RUBBER | 1 |
| 21-27 | 05-220 | クッションストッパ'- | COLLAR | 1 |
| 21-28 | 05-646 | シリンダ'-取付板 | PLATE | 1 |
| 21-29 | 06-597 | フ'ラク' | PLUG | 2 |
| 21-30 | 05-647 | 電磁弁2連セット | SOLENOID VALVE ASSEMBLY | 1 |
| 21-31 | 00-6116 | UT駆動装置(空気式) | AIR CYLINDER ASSEMBLY (UT-A) | 1 |
| 21-32 | 87-488 | ブライマナベ小ねじ | SCREW | 2 |
| 21-33 | 05-154 | 調節フ'ラケット | BRACKET | 1 |
| 21-34 | 05-154 | 調節ネジ' | ADJUST SCREW | 1 |
| 21-35 | 93-201 | リング | E-RING | 2 |
| 21-36 | 75-473 | ワッシャ | WASHER | 2 |
| 21-37 | 75-453 | ワッシャ | WASHER | 1 |

2.2. UT 駆動装置 (電気式)

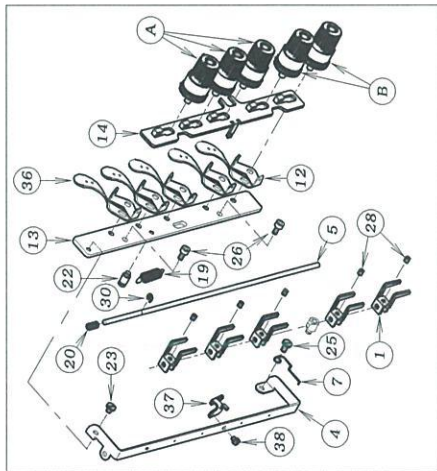
THREAD TRIMMING MECHANISM (ELECTRIC TYPE)

| REF. NO. | PART NO. | 品名 | DESCRIPTION | Q'TY |
|--------------|---------------|--------------------------|-------------|------|
| 22-0105-151 | 連結金具 | BRACKET | | 1 |
| 22-0205-152 | 戻しシャフト | SHAFT | | 1 |
| 22-0305-842 | ロッド・エント | ROD | | 1 |
| 22-0405-927 | レバ・取付台 | BRACKET | | 1 |
| 22-0505-909 | スイッチカ・イト | SWITCH PLATE | | 1 |
| 22-0605-910 | スイッチ取付板 | PLATE | | 1 |
| 22-0705-911 | リミットスイッチ | SWITCH | | 1 |
| 22-0805-912 | スイッチカバー | COVER | | 1 |
| 22-0905-926 | シリンダ・取付フ・ラケット | BRACKET | | 1 |
| 22-1005-227 | 糸締め連結プレート | PLATE | | 1 |
| 22-1106-336 | メス用ソレノイド | SOLENOID | | 1 |
| 22-1206-928 | ナイロンクリップ | CLAMP | | 1 |
| 22-1381-588 | 軸受 | BUSHING | | 2 |
| 22-1475-537 | カラー | COLLAR | | 1 |
| 22-1579-642 | 戻しハ・ネ | SPRING | | 1 |
| 22-1687-245 | 六角穴付きボルト | BOLT | | 1 |
| 22-1787-171 | 六角穴付きボルト | BOLT | | 4 |
| 22-1887-482 | プラマイナベ小ねじ | SCREW | | 1 |
| 22-1987-252 | 六角穴付きボルト | BOLT | | 4 |
| 22-2087-274 | ネジ | SCREW | | 1 |
| 22-2187-282 | ネジ | SCREW | | 2 |
| 22-2287-481 | プラマイナベ小ねじ | SCREW | | 2 |
| 22-2388-179 | ナット | NUT | | 6 |
| 22-2400-6117 | UT 駆動装置 (電気式) | SOLENOID ASSEMBLY (UT-E) | | 1 |
| 22-2505-155 | 調整フ・ラケット | BRACKET | | 1 |
| 22-2605-154 | 調整ネジ | ADJUST SCREW | | 1 |
| 22-2793-201 | Eリング | E-RING | | 2 |
| 22-2875-473 | ワッシャー | WASHER | | 2 |
| 22-2975-453 | ワッシャ | WASHER | | 1 |

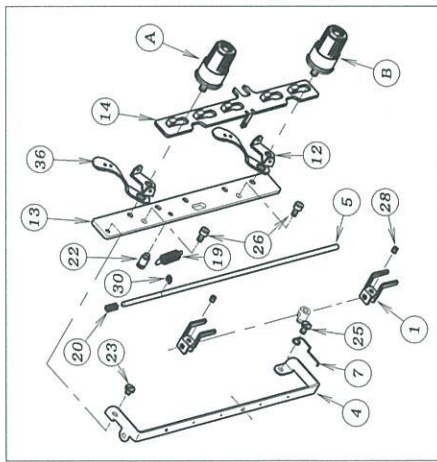


23. 糸調子機構 (UT) THREAD TENSION MECHANISM (UT)

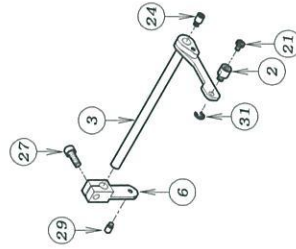
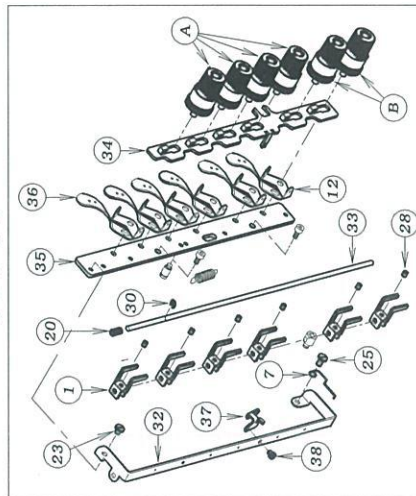
8803G



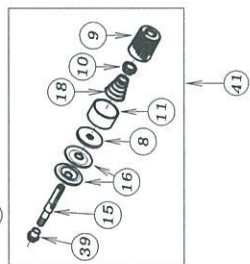
5801G



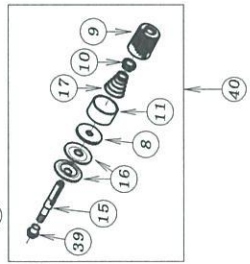
8804G



8804G



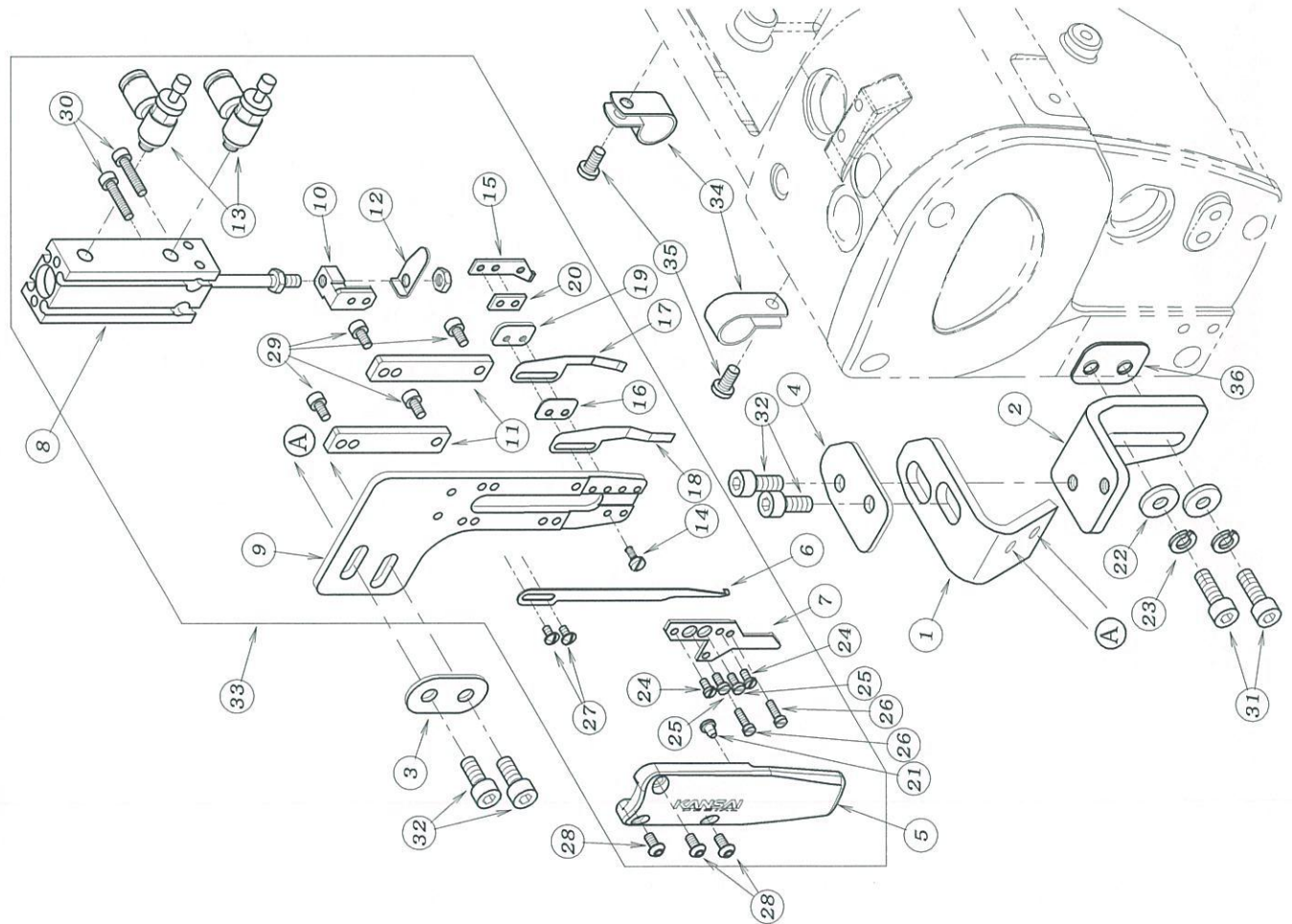
8804G



| REF. NO. | PART NO. | 品名 | DESCRIPTION | QTY |
|----------|----------|---------------|----------------------------|-------|
| 23-01 | 05-850 | 糸緩めブロック (大) | HOLDER (LARGE) | 5-6 |
| 23-02 | 05-853 | 糸緩め連結片 | HOLDER | 1 |
| 23-03 | 05-955 | 糸緩め軸 | SHAFT | 1 |
| 23-04 | 05-956 | 糸緩め糸道 | THREAD EYELET | 1 |
| 23-05 | 05-957 | 糸緩め棒 | SHAFT | 1 |
| 23-06 | 05-958 | クランクレバー | LEVER | 1 |
| 23-07 | 05-961 | 糸緩め防震ハネ | SPRING | 1 |
| 23-08 | 23-324 | フェルト | FELT | 5-6 |
| 23-09 | 41-104 | チャンポン皿小ケース | THREAD TENSION NUT | 5-6 |
| 23-10 | 41-105 | チャンポン皿ラチェット | SPRING POST | 5-6 |
| 23-11 | 41-106 | 大ケース | SPRING CUP | 5-6 |
| 23-12 | 41-115 | 糸道 (上) | THREAD GUIDE (UPPER) | 5-6 |
| 23-13 | 41-501 | ブラケット | BRACKET | 1 |
| 23-14 | 41-502 | 糸緩めプレート | THREAD RELEASER | 1 |
| 23-15 | 41-527 | 調子棒 | SCREW STUD | 5-6 |
| 23-16 | 41-509 | チャンポン皿 | TENSION DISC | 10-12 |
| 23-17 | 41-701 | チャンポン調子ハネ (強) | SPRING (HEAVY) | 3 |
| 23-18 | 41-702 | チャンポン調子ハネ (弱) | SPRING (LIGHT) | 1-2 |
| 23-19 | 79-514 | 引張りハネ | SPRING | 1 |
| 23-20 | 79-542 | 糸緩め棒防震ハネ | SPRING | 1 |
| 23-21 | 84-361 | ネジ | SCREW | 1 |
| 23-22 | 84-501 | ネジ | SCREW | 1 |
| 23-23 | 84-553 | ネジ | SCREW | 1 |
| 23-24 | 84-561 | ネジ | SCREW | 1 |
| 23-25 | 84-574 | ネジ | SCREW | 1 |
| 23-26 | 87-177 | 六角穴付きボルト | BOLT | 2 |
| 23-27 | 87-224 | 六角穴付きボルト | BOLT | 1 |
| 23-28 | 87-286 | ネジ | SCREW | 5-6 |
| 23-29 | 87-423 | 段ネジ | SCREW | 1 |
| 23-30 | 93-201 | Eリング | E-RING | 1 |
| 23-31 | 93-205 | Eリング | E-RING | 1 |
| 23-32 | 05-962 | 糸緩め糸道 | THREAD EYELET | 1 |
| 23-33 | 05-963 | 糸緩め棒 | SHAFT | 1 |
| 23-34 | 41-519 | 糸緩めプレート | THREAD RELEASER | 1 |
| 23-35 | 41-525 | ブラケット | BRACKET | 1 |
| 23-36 | 41-117 | 糸道 (下) | THREAD GUIDE | 1 |
| 23-37 | 41-514 | ルーパー糸道 | THREAD EYELET | 1 |
| 23-38 | 84-364 | ネジ | SCREW | 1 |
| 23-39 | 41-526 | 調子棒カバー | COLLAR | 1 |
| 23-40 | 40-7510 | チャンポンセット (強) | THREAD TENSION SET (HEAVY) | 5-6 |
| 23-41 | 40-7520 | チャンポンセット (弱) | THREAD TENSION SET (LIGHT) | 5-6 |

24. 上飾り糸切装置 (エア一式)

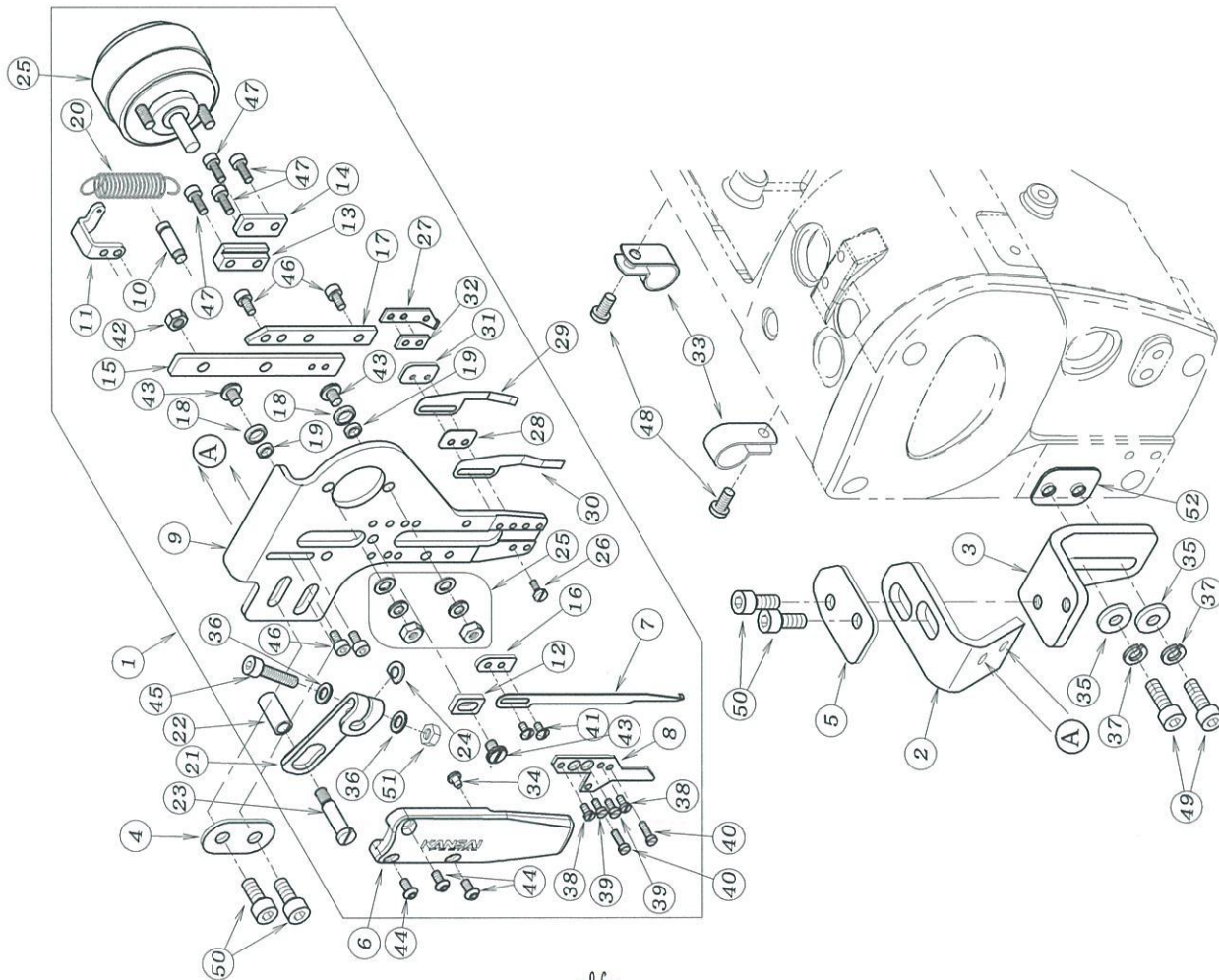
SPREADER THREAD TRIMMING MECHANISM (PNEUMATIC TYPE)



| REF. NO. | PART NO. | 品名 | DESCRIPTION | QTY |
|----------|----------|---------------|-------------------------|-----|
| 24-01 | 05-271 | 調節金具 | BRACKET | 1 |
| 24-02 | 05-272 | 取付ブラケット | BRACKET | 1 |
| 24-03 | 05-273 | 取付金具 (1) | BRACKET | 1 |
| 24-04 | 05-274 | 取付金具 (2) | BRACKET | 1 |
| 24-05 | 05-275 | カバー | COVER | 1 |
| 24-06 | 05-276 | 可動マス | TRIMMING KNIFE | 1 |
| 24-07 | 05-277 | 固定マス | FIXED KNIFE | 1 |
| 24-08 | 05-278 | エアシリンダー | AIR CYLINDER | 1 |
| 24-09 | 05-279 | 取付ベースプレート | BASE PLATE | 1 |
| 24-10 | 05-280 | シリンダーブロック | CYLINDER BLOCK | 1 |
| 24-11 | 05-281 | ガイド | GUIDE | 2 |
| 24-12 | 05-282 | 調節レバー | LEVER | 1 |
| 24-13 | 05-481 | スピードコントローラー | SPEED CONTROLLER | 2 |
| 24-14 | 06-601 | ネジ | SCREW | 1 |
| 24-15 | 06-602 | ハネ調節ワイナ | LINER | 1 |
| 24-16 | 06-603 | マス裏ハネワイナ | LINER | 1 |
| 24-17 | 06-604 | マス裏ハネ (韓) | LEAF SPRING | 1 |
| 24-18 | 06-605 | マス裏ハネ (朝) | LEAF SPRING | 1 |
| 24-19 | 06-608 | 裏ハネ止板 | PLATE | 1 |
| 24-20 | 06-630 | ハネ調節ベース板 | PLATE | 1 |
| 24-21 | 23-512 | クッションゴム | CUSHION RUBBER | 1 |
| 24-22 | 75-456 | ワッシャー | WASHER | 2 |
| 24-23 | 75-526 | スプリング ワッシャー | SPRING WASHER | 2 |
| 24-24 | 85-102 | ネジ | SCREW | 2 |
| 24-25 | 85-105 | ネジ | SCREW | 2 |
| 24-26 | 85-106 | ネジ | SCREW | 2 |
| 24-27 | 85-613 | ネジ | SCREW | 2 |
| 24-28 | 87-099 | ネジ | SCREW | 3 |
| 24-29 | 87-123 | 六角穴付きボルト | BOLT | 4 |
| 24-30 | 87-140 | 六角穴付きボルト | BOLT | 2 |
| 24-31 | 87-245 | 六角穴付きボルト | BOLT | 2 |
| 24-32 | 87-252 | 六角穴付きボルト | BOLT | 4 |
| 24-33 | 00-8096 | 上飾り糸切セット (エア) | THREAD TRIM ASS'Y (AIR) | 1 |
| 24-34 | 06-928 | ナイロンワッシャー | CLAMP | 2 |
| 24-35 | 87-482 | フレームベース小ねじ | SCREW | 2 |
| 24-36 | 05-293 | スベーク | PLATE | 1 |

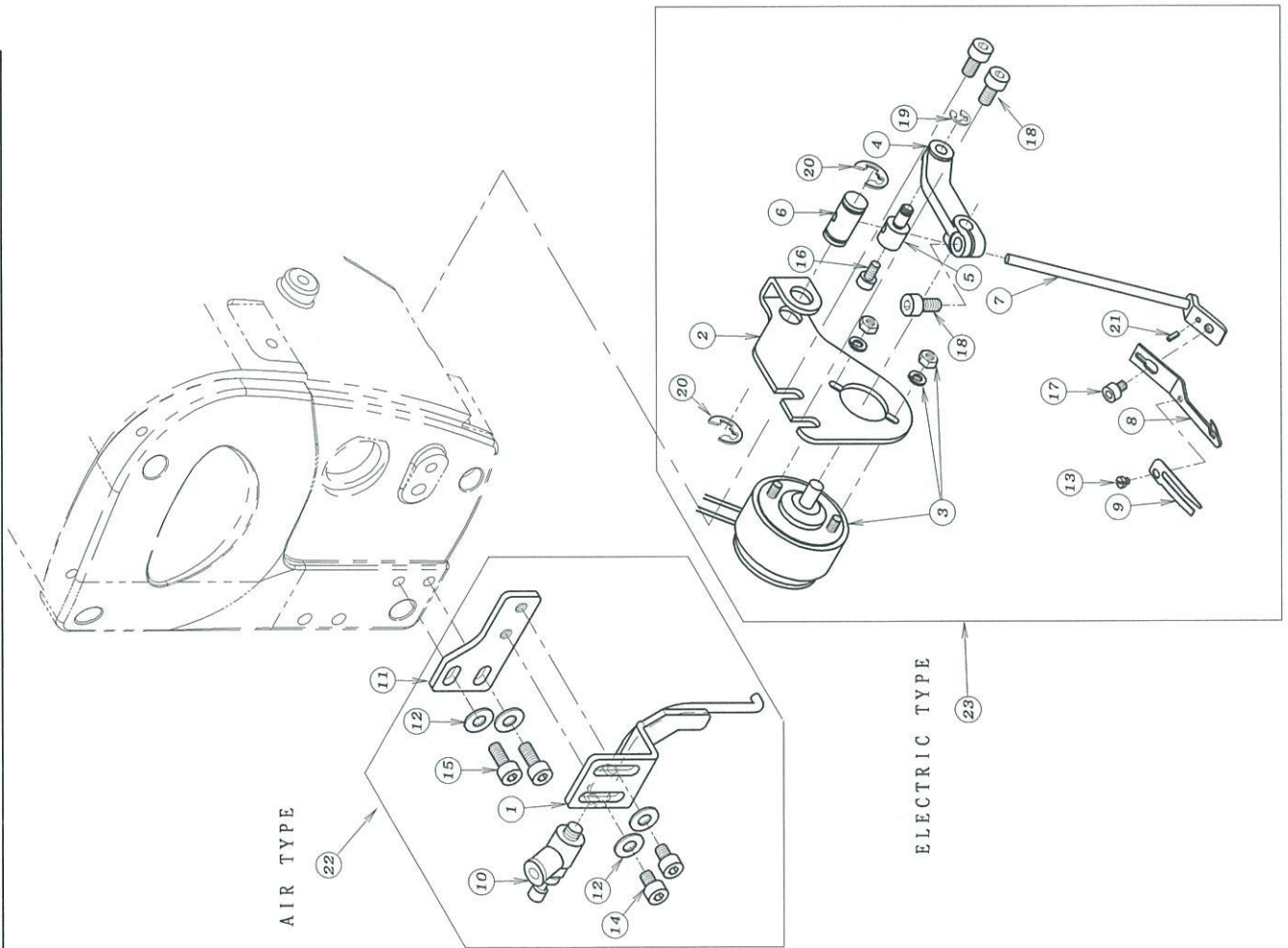
25. 上飾り糸切装置 (電気式)

SPREADER THREAD TRIMMING MECHANISM (ELECTRIC TYPE)



| REF. NO. | PART NO. | 品名 | DESCRIPTION | Q'TY |
|----------|----------|----------------|-------------------|------|
| 25-01 | 00-8097 | 上飾り糸切セット (電気式) | THREAD TRIM ASS'Y | 1 |
| 25-02 | 05-271 | 調節金具 | BRACKET | 1 |
| 25-03 | 05-272 | 取付ブラケット | BRACKET | 1 |
| 25-04 | 05-273 | 取付金具 (1) | BRACKET | 1 |
| 25-05 | 05-274 | 取付金具 (2) | BRACKET | 1 |
| 25-06 | 05-275 | カバー | COVER | 1 |
| 25-07 | 05-276 | 可動マス | TRIMMING KNIFE | 1 |
| 25-08 | 05-277 | 固定マス | FIXED KNIFE | 1 |
| 25-09 | 05-283 | 取付ベースプレート | BASE PLATE | 1 |
| 25-10 | 05-284 | ピン | PIN | 1 |
| 25-11 | 05-285 | フック | HANGER | 1 |
| 25-12 | 05-286 | ストップバー | STOP PLATE | 1 |
| 25-13 | 05-287 | マス押えカバー (A) | COVER | 1 |
| 25-14 | 05-288 | マス押えカバー (B) | COVER | 1 |
| 25-15 | 05-289 | 可動マスベアス | BRACKET | 1 |
| 25-16 | 05-290 | スベアサー | PLATE | 1 |
| 25-17 | 05-291 | ガイド | GUIDE | 1 |
| 25-18 | 05-881 | カイトローラー | GUIDE ROLLER | 1 |
| 25-19 | 05-882 | カイトローラー (小) | GUIDE ROLLER | 2 |
| 25-20 | 06-367 | 引張コイルハネ | SPRING | 1 |
| 25-21 | 06-371 | ソレノイド 回転レバ | LEVER | 1 |
| 25-22 | 06-372 | カイトローラー | GUIDE ROLLER | 1 |
| 25-23 | 06-374 | カイトローラー | GUIDE SCREW | 1 |
| 25-24 | 06-375 | スベアサー | WASHER | 1 |
| 25-25 | 06-376 | ロータリソレノイド | SOLENOID | 1 |
| 25-26 | 06-601 | ネジ | SCREW | 1 |
| 25-27 | 06-602 | ハネ調節ライナー | LINER | 1 |
| 25-28 | 06-603 | マス裏ハネライナー | LINER | 1 |
| 25-29 | 06-604 | マス裏ハネ (鋼) | LEAF SPRING | 1 |
| 25-30 | 06-605 | マス裏ハネ (鋳) | LEAF SPRING | 1 |
| 25-31 | 06-608 | 裏ハネ止板 | PLATE | 1 |
| 25-32 | 06-630 | ハネ調節スベアス板 | PLATE | 1 |
| 25-33 | 06-928 | ナイロンクリップ | CLAMP | 2 |
| 25-34 | 23-512 | クッションゴム | CUSHION RUBBER | 1 |
| 25-35 | 75-456 | ワッシャー | WASHER | 2 |
| 25-36 | 75-468 | ワッシャー | WASHER | 2 |
| 25-37 | 75-526 | スプリング ワッシャー | SPRING WASHER | 2 |
| 25-38 | 85-102 | ネジ | SCREW | 2 |
| 25-39 | 85-105 | ネジ | SCREW | 2 |
| 25-40 | 85-106 | ネジ | SCREW | 2 |
| 25-41 | 85-613 | ネジ | SCREW | 2 |
| 25-42 | 86-311 | ナット | NUT | 1 |
| 25-43 | 87-080 | ネジ | SCREW | 3 |
| 25-44 | 87-099 | ネジ | SCREW | 3 |
| 25-45 | 87-112 | 六角穴付きボルト | BOLT | 1 |
| 25-46 | 87-123 | 六角穴付きボルト | BOLT | 4 |
| 25-47 | 87-124 | ネジ | SCREW | 4 |
| 25-48 | 87-482 | プラマイナベ小ねじ | SCREW | 2 |
| 25-49 | 87-245 | 六角穴付きボルト | BOLT | 2 |
| 25-50 | 87-252 | 六角穴付きボルト | BOLT | 4 |
| 25-51 | 88-146 | ナット | NUT | 1 |
| 25-52 | 05-293 | スベアサー | PLATE | 1 |

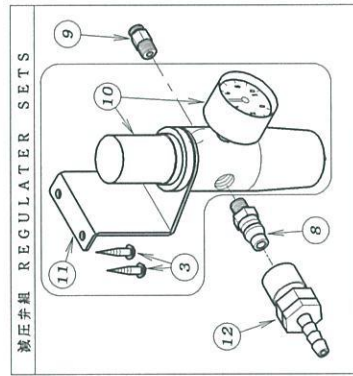
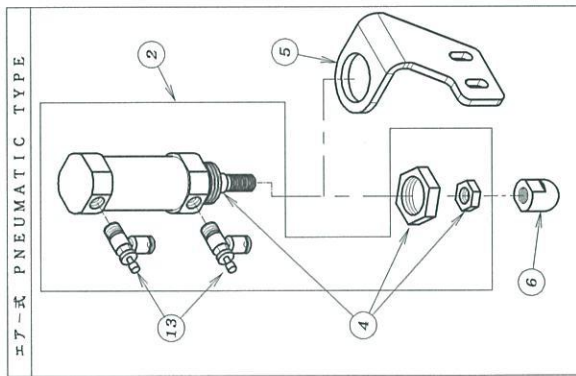
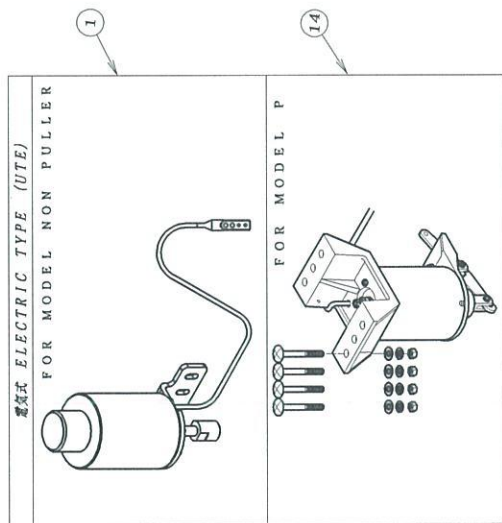
26. 上糸払い装置 THREAD WIPER MECHANISM



| REF. NO. | PART NO. | 品名 | DESCRIPTION | Q'TY |
|----------|----------|-------------|----------------------------------|------|
| 26-01 | 106-283 | エアノズル | AIR NOZZLE | 1 |
| 26-02 | 06-490 | ソレノイド取付台 | SOLENOID BRACKET | 1 |
| 26-03 | 06-492 | ソレノイドレバ | SOLENOID LEVER | 1 |
| 26-04 | 06-493 | ソレノイドレバ | SOLENOID LEVER | 1 |
| 26-05 | 06-494 | 案内ピン | GUIDE PIN | 1 |
| 26-06 | 06-495 | 案内ピン | GUIDE PIN | 1 |
| 26-07 | 06-496 | ソレノイド取付台 | SOLENOID BRACKET | 1 |
| 26-08 | 06-497 | ソレノイド | SOLENOID | 1 |
| 26-09 | 06-498 | 糸抜きハネ | WIPER | 1 |
| 26-10 | 06-559 | スピードコントローラ | SPEED CONTROLLER | 1 |
| 26-11 | 27-236 | エアノズル取付プレート | BRACKET | 1 |
| 26-12 | 75-455 | ワッシャー | WASHER | 4 |
| 26-13 | 87-091 | ネジ | SCREW | 1 |
| 26-14 | 87-092 | 六角穴付きボルト | BOLT | 2 |
| 26-15 | 87-113 | 六角穴付きボルト | BOLT | 2 |
| 26-16 | 87-123 | 六角穴付きボルト | BOLT | 1 |
| 26-17 | 87-142 | ネジ | SCREW | 1 |
| 26-18 | 87-177 | 六角穴付きボルト | BOLT | 3 |
| 26-19 | 93-201 | Eリング | E-RING | 1 |
| 26-20 | 93-213 | E型止め輪 | E-RING | 2 |
| 26-21 | 93-717 | スプリングピン | SPRING PIN | 1 |
| 26-22 | 00-8036 | 糸払い装置(エア) | WIPER MECHANISM ASS'Y (AIR) | 1 |
| 26-23 | 00-8035 | 糸払い装置(電気) | WIPER MECHANISM ASS'Y (ELECTRIC) | 1 |

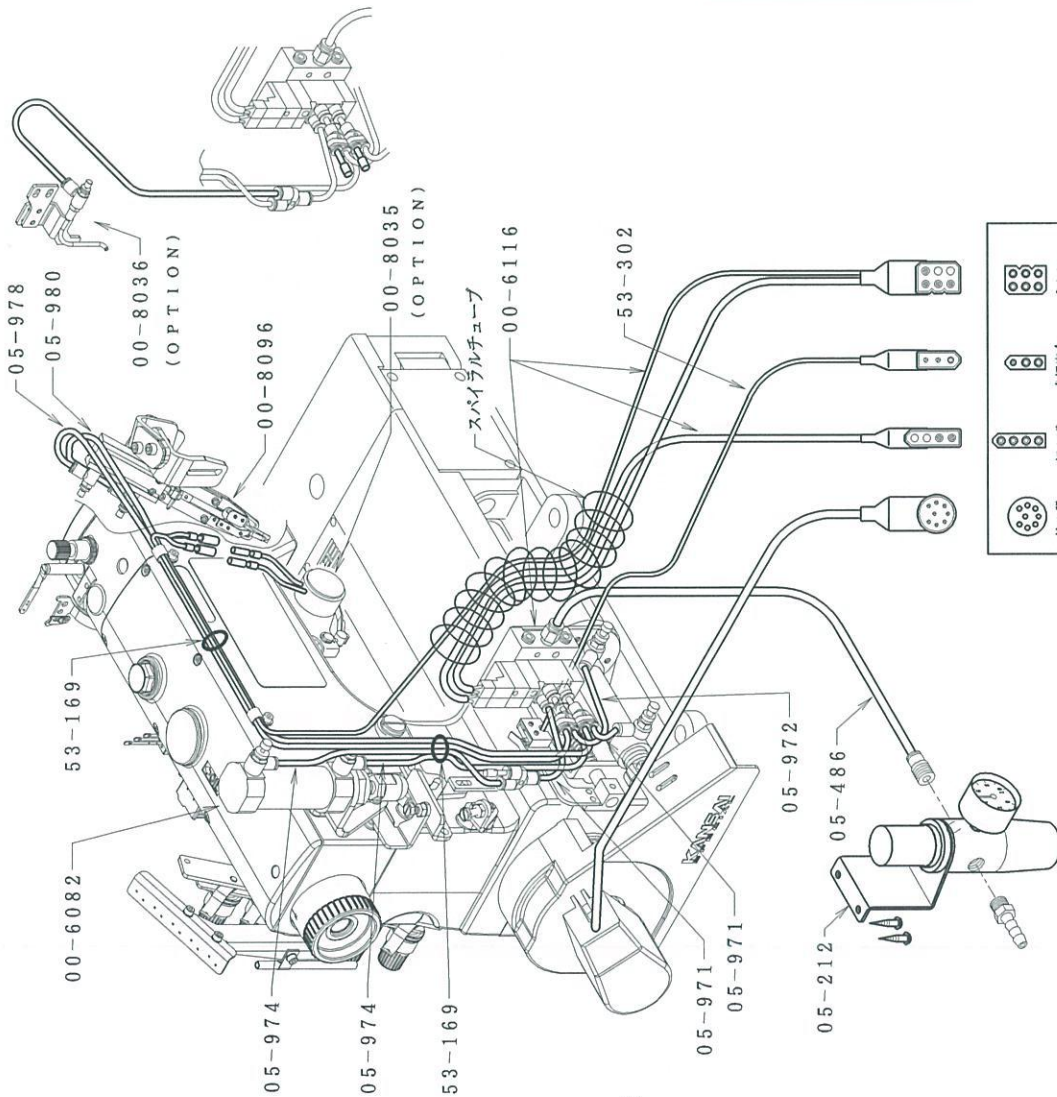
27. 押え揚げ装置, レギュレーターセット

FOOT LIFTER MECHANISM, REGULATOR SETS



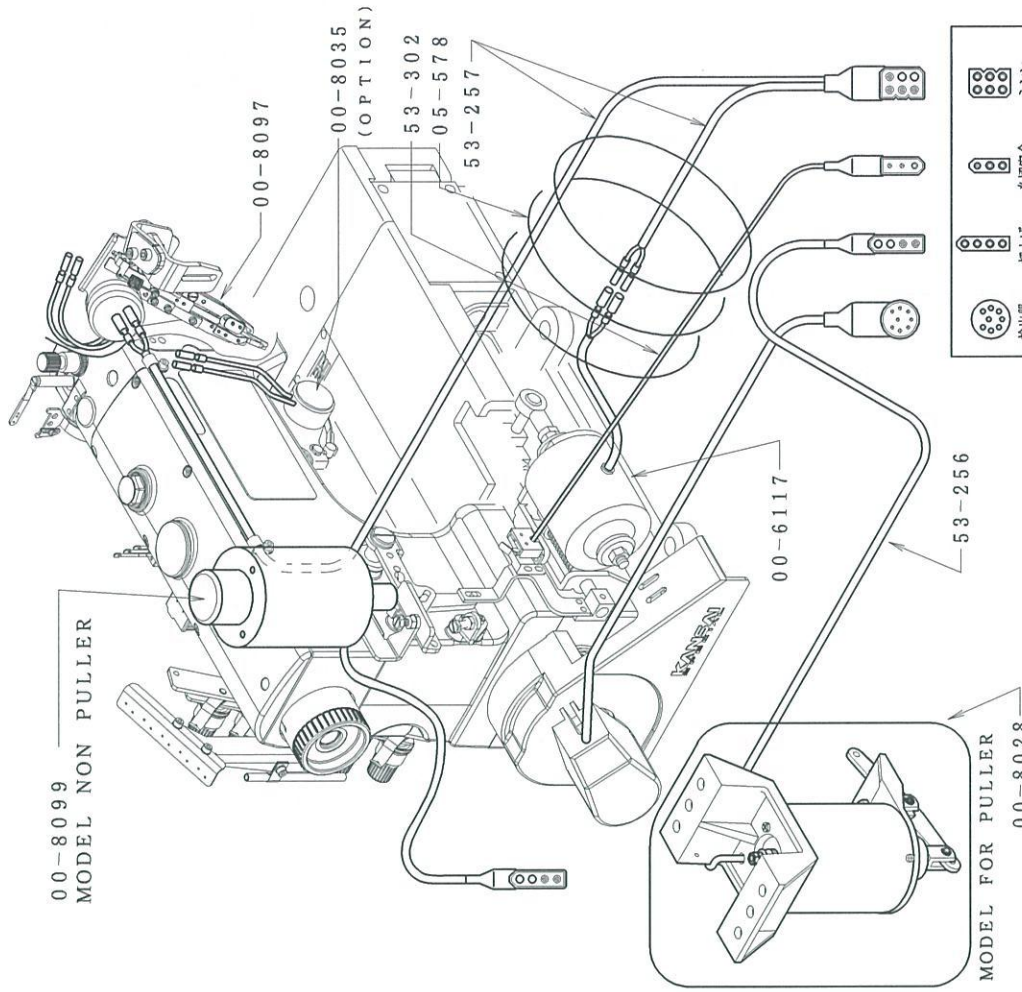
| REF. NO. | PART NO. | 品名 | DESCRIPTION | QTY |
|----------|-----------|---------------|----------------------------|-----|
| 27-01 | 00-8099 | 電気式押え揚げ装置 | FOOT LIFTER SOLENOID ASS'Y | 1 |
| 27-02 | 00-6082 | 押え揚げシリンダ -セット | AIR CYLINDER ASS'Y | 1 |
| 27-03 | 87-905 | 木ネジ | SCREW | 1 |
| 27-04 | 05-207 | 押え揚げシリンダ - | AIR CYLINDER | 1 |
| 27-05 | 77-032 | シリンダ -ブ ラケット | BRACKET | 1 |
| 27-06 | 05-897 | シリンダ -作動カップ | CHIP | 1 |
| 27-07 | 05-212 | フィルタレギ ユレータ | REGULATOR | 1 |
| 27-08 | 06-516 | カップ ラオス | CONNECTOR | 1 |
| 27-09 | 05-218 | 六角穴付ハーフユニオン | JOINT | 1 |
| 27-10 | 05-2120-A | フィルタレギ ユレータ | REGULATOR | 1 |
| 27-11 | 05-2120-B | 取り付けブラケット | BRACKET | 1 |
| 27-12 | 06-517 | カップ ラオス | CONNECTOR | 1 |
| 27-13 | 06-580 | スピードコントローラー | SPEED CONTROLLER | 2 |
| 27-14 | 00-8028 | UT電気式押え揚げ装置 | FOOT LIFTER SOLENOID ASS'Y | 1 |

28-1. 配管, 配線図 (エア-式) WIRING AND PIPING (PNEUMATIC TYPE)



| PART NO. | 品名 | description |
|----------|---------------|---|
| 00-8096 | 上糸糸切装置 (エア-式) | spreader thread trimming mechanism (AIR TYPE) |
| 00-8036 | 上糸払い装置 (エア-式) | thread wiper mechanism ass'y (air) |
| 00-6082 | 押脚シリンダ-セット | presser foot lifter cylinder ass'y |
| 00-6116 | UT空圧装置 | air cylinder assembly (UTA) |
| 05-212 | レギュレータ | regulator |
| 00-8035 | 上糸払い装置 (電気) | thread wiper mechanism ass'y (electric) |

28-2. 配線図 (電気式) CORD CONNECTION (ELECTRIC TYPE)

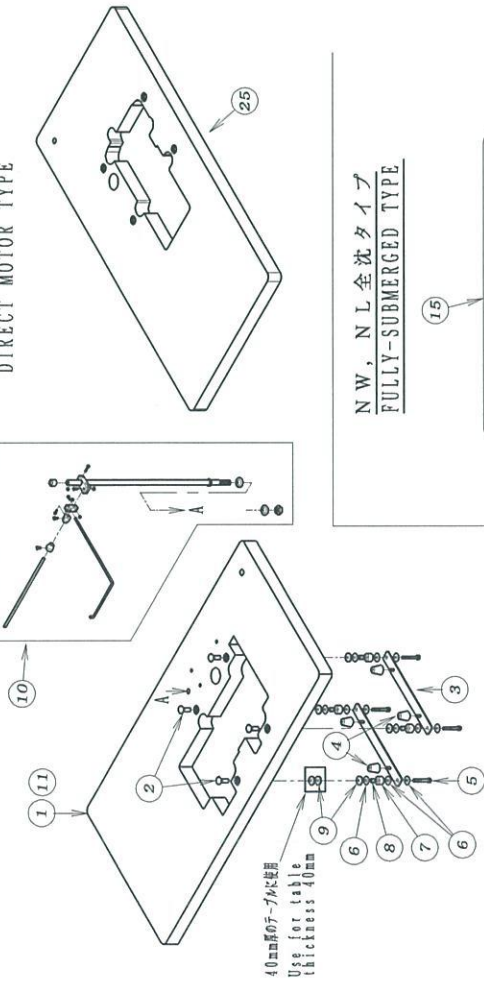


| PART NO. | 品名 | description |
|----------|------------|---|
| 00-8097 | 上糸糸切装置 | spreader thread trimming mechanism |
| 00-8099 | UT電気式押上げ装置 | presser foot lifter solenoid ass'y (FOR NON PULLER) |
| 00-8028 | UT電気式押上げ装置 | presser foot lifter solenoid ass'y (FOR PULLER) |
| 00-6117 | UT電気式下糸切装置 | solenoid assembly (UTE) |
| 00-8035 | 上糸払い装置 | thread wiper mechanism ass'y (electric) |
| 53-257 | 中継コード | relay cord |

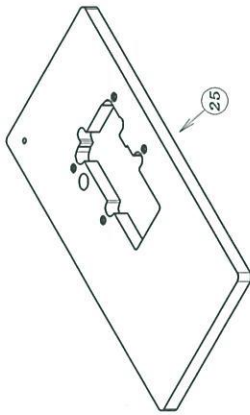
29. テーブル関係 TABLE

半沈タイプ SEMI-SUBMERGED TYPE

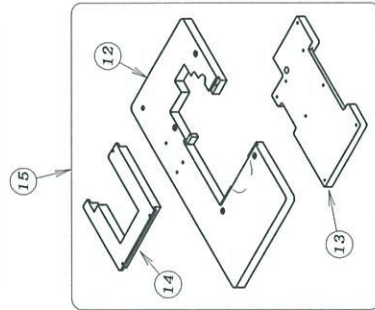
DEタイプ専用 Use for MODEL DE



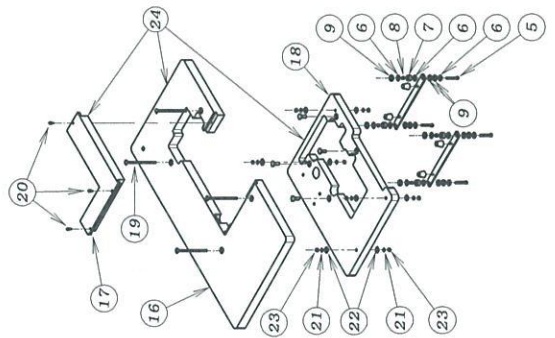
半沈タイプダイレクトモーター用 SEMI-SUBMERGED TYPE DIRECT MOTOR TYPE



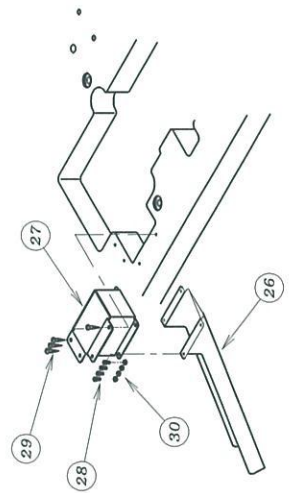
NW, NL全沈タイプ FULLY-SUBMERGED TYPE



NL5803G全沈タイプ FULLY-SUBMERGED TYPE

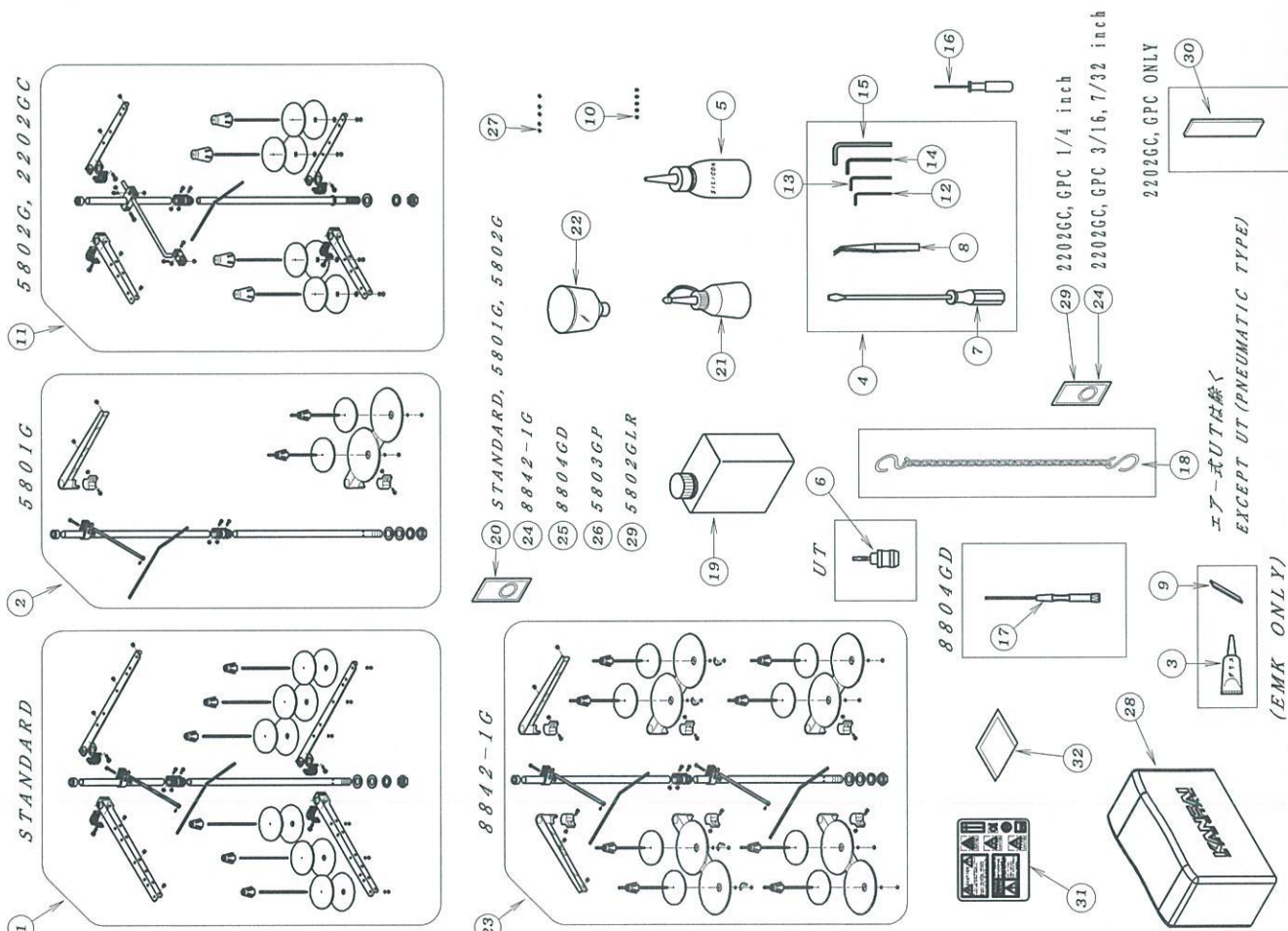


G C、GPCタイプに使用 Use for MODEL GC, GPC



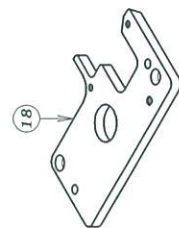
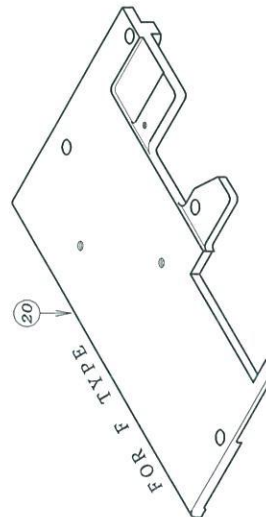
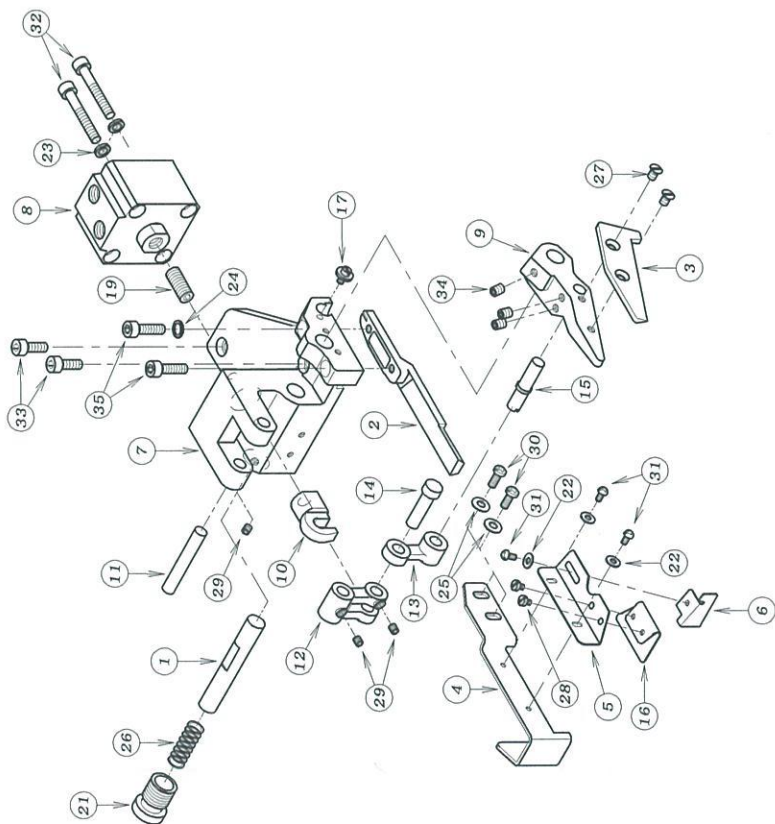
| REF. NO. | PART NO. | 品名 | DESCRIPTION | QTY |
|----------|-----------|------------------|-----------------------------------|-----|
| 29-01 | 21-668 | テーブル | TABLE | 1 |
| 29-02 | 42-503 | 本体補付ナット | NUT | 4 |
| 29-03 | 25-524 | タンク取付板 | SUPPORTING BOARD | 2 |
| 29-04 | 23-509 | クッションゴム | CUSHION RUBBER | 4 |
| 29-05 | 87-281 | 六角穴付ボルト | BOLT | 4 |
| 29-06 | 75-535 | ワッシャー | WASHER | 12 |
| 29-07 | 42-508 | 防振ゴム | SWING PROOF RUBBER | 4 |
| 29-08 | 42-509 | 防振ゴムカバー | SWING PROOF RUBBER COLLAR | 4 |
| 29-09 | 42-507 | スペーサー | SPACER | 12 |
| 29-10 | 20-6050-0 | テープ立て(脚) | TAPE STAND ASSEMBLY | 1 |
| 29-11 | 21-013 | テーブル(DE用) | TABLE (FOR DE TYPE) | 1 |
| 29-12 | 21-733 | テーブル | TABLE | 1 |
| 29-13 | 21-734 | テーブル | TABLE | 1 |
| 29-14 | 21-775 | テーブル | TABLE | 1 |
| 29-15 | 21-7750-2 | WX, LXテーブルセット | TABLE ASS'Y (FOR WX, LX TYPE) | 1 |
| 29-16 | 27-626 | テーブル(上) | TABLE (UPPER) | 1 |
| 29-17 | 27-627 | テーブル(前) | TABLE (SIDE) | 1 |
| 29-18 | 27-628 | テーブル(下) | TABLE (UPPER) | 1 |
| 29-19 | 42-510 | 振角ボルト | SCREW | 4 |
| 29-20 | 42-511 | ピン | PIN | 3 |
| 29-21 | 75-225 | スプリングワッシャー | SPRING WASHER | 8 |
| 29-22 | 75-535 | ワッシャー | WASHER | 8 |
| 29-23 | 88-176 | ナット | NUT | 8 |
| 29-24 | 27-6260-1 | テーブル全沈式セット | TABLE ASS'Y | 1 |
| 29-25 | 27-342 | 半沈テーブルダイレクトモーター用 | SEMI-SUBMERGED TABLE DIRECT MOTOR | 1 |
| 29-26 | 28-701 | シューター | CHUTE | 1 |
| 29-27 | 28-702 | シューター取付台 | BRACKET | 1 |
| 29-28 | 87-177 | ネジ | SCREW | 4 |
| 29-29 | 87-905 | 木ネジ | SCREW | 4 |
| 29-30 | 88-146 | ナット | NUT | 4 |

30. 糸立て及びアクセサリー-関係 THREAD STAND AND ACCESSORIES



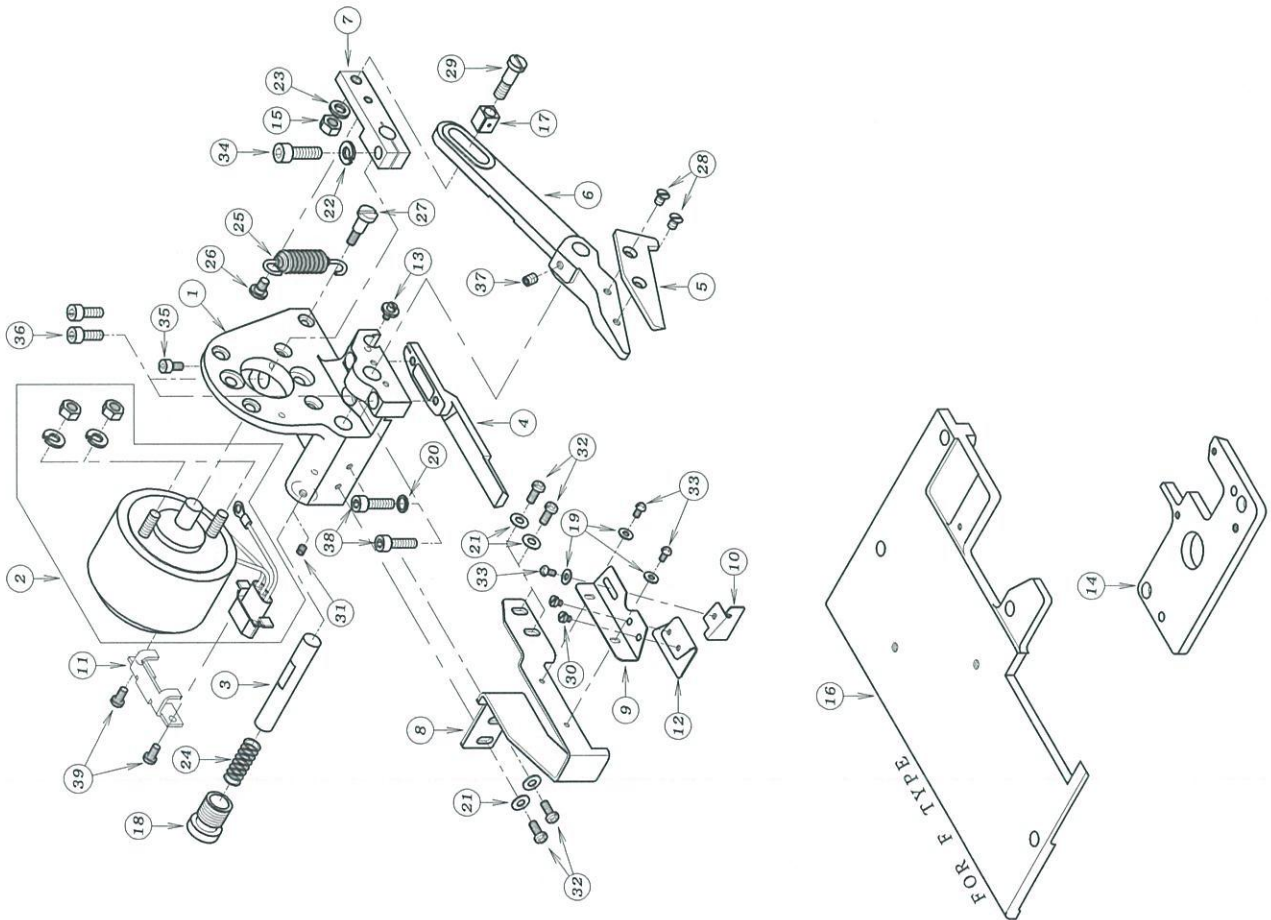
| REF. NO. | PART NO. | 品名 | DESCRIPTION | Q'TY |
|----------|-----------|--------------------|---------------------------|------|
| 30-01 | 42-706 | 6本本立 | THREAD STAND ASSEMBLY (6) | 1 |
| 30-02 | 42-712 | 2本本立 | THREAD STAND ASSEMBLY (2) | 1 |
| 30-03 | 28-600 | グリス (70g) | GREASE | 1 |
| 30-04 | 20-0010 | 附属品ケース | ACCESSORIES | 1 |
| 30-05 | 28-612 | シリコンオイル | SILICON OIL | 1 |
| 30-06 | 28-454 | ドライバ - (小) | DRIVER (SMALL) | 1 |
| 30-07 | 28-452 | ドライバ - (大) | DRIVER (LARGE) | 1 |
| 30-08 | 28-011 | ピンセット | TWEZERS | 1 |
| 30-09 | 07-522 | 下マス | LOWER KNIFE | 1 |
| 30-10 | 87-104 | ネジ | SCREW | 5 |
| 30-11 | 42-704 | 4本本立セット | THREAD STAND ASSEMBLY (4) | 1 |
| 30-12 | 28-311 | 六角レンチ 2mm | ALLEN KEY (2mm) | 1 |
| 30-13 | 28-312 | 六角レンチ 2.5mm | ALLEN KEY (2.5mm) | 1 |
| 30-14 | 28-313 | 六角レンチ 3mm | ALLEN KEY (3mm) | 1 |
| 30-15 | 28-314 | 六角レンチ 5mm | ALLEN KEY (5mm) | 1 |
| 30-16 | 28-317 | グリップ付六角レンチ 1.5mm | ALLEN KEY (1.5mm) | 1 |
| 30-17 | 28-318 | 精密マイナスドライバ - 2.5mm | SCREWDRIVER | 1 |
| 30-18 | 28-920 | 油動カサリ | CHAIN | 1 |
| 30-19 | 28-613 | シンナー油 | OIL | 1 |
| 30-20 | 13-0110-6 | 針 UY×128GAS #11 | NEEDLE | 1 |
| 30-21 | 28-614 | 油差し | OILER | 1 |
| 30-22 | 28-615 | ジョボエ | OIL FUNNEL | 1 |
| 30-23 | 42-718 | 8本本立 | THREAD STAND ASSEMBLY (8) | 1 |
| 30-24 | 13-0140-6 | 針 UY×128GAS #14 | NEEDLE | 1 |
| 30-25 | 13-3020-5 | 針 SM1014H #10S | NEEDLE | 1 |
| 30-26 | 13-1480-5 | 針 TVx5 #18 | NEEDLE | 1 |
| 30-27 | 85-603 | ネジ | SCREW | 5 |
| 30-28 | 28-557 | ミシンカバー | COVER | 1 |
| 30-29 | 13-0160-6 | 針 UY×128GAS #16 | NEEDLE | 1 |
| 30-30 | 07-432 | 固定メス | LOWER KNIFE | 1 |
| 30-31 | 20-6200 | 警告ラベルシール | INFORMATION SEAL | 1 |
| 30-32 | 28-610 | 気化性防錆剤 | CORROSION INHIBITOR | 1 |

31. テープカッター装置 (エア式) TAPE CUTTER MECHANISM (PNEUMATIC TYPE)



| REF. NO. | PART NO. | 品名 | DESCRIPTION | Q'TY |
|----------|----------|----------------|------------------------------|------|
| 31-01 | 08-003 | 上メスシャフト | SHAFT | 1 |
| 31-02 | 08-004 | 下メス | LOWER KNIFE | 1 |
| 31-03 | 08-005 | 上メス | UPPER KNIFE | 1 |
| 31-04 | 08-009 | 安全カバー | SAFETY COVER | 1 |
| 31-05 | 08-011 | 布ガイド (大) | FABRIC GUIDE (LARGE) | 1 |
| 31-06 | 08-012 | 布ガイド (小) | FABRIC GUIDE (SMALL) | 1 |
| 31-07 | 08-014W | シリンダ - 取付ブラケット | BRACKET | 1 |
| 31-08 | 08-015 | エアシリンダ | AIR CYLINDER | 1 |
| 31-09 | 08-017W | 上メスレバ | LEVER | 1 |
| 31-10 | 08-018 | フック | KNUCKLE | 1 |
| 31-11 | 08-019 | リンクシャフト | SHAFT | 1 |
| 31-12 | 08-020 | 連結リンク | LINK | 1 |
| 31-13 | 08-021 | 連結レバ | LEVER | 1 |
| 31-14 | 08-022 | リンクピン | LINK PIN | 1 |
| 31-15 | 08-023 | 偏心ピン | ADJUSTING PIN | 1 |
| 31-16 | 08-031 | テープ案内板 | FABRIC GUIDE | 1 |
| 31-17 | 08-041 | ネジ | SCREW | 1 |
| 31-18 | 14-148 | 針板土台 | NEEDLE PLATE SUPPORT BRACKET | 1 |
| 31-19 | 87-313 | ネジ | SCREW | 1 |
| 31-20 | 27-023W | F用上メスカハ | CLOTH PLATE | 1 |
| 31-21 | 52-182 | メス押シネジ | SCREW | 1 |
| 31-22 | 75-224 | ワッシャ | WASHER | 3 |
| 31-23 | 75-339 | ワッシャ | WASHER | 2 |
| 31-24 | 75-370 | ワッシャ | WASHER | 1 |
| 31-25 | 75-455 | ワッシャ | WASHER | 2 |
| 31-26 | 79-171 | 圧縮バネ | SPRING | 1 |
| 31-27 | 84-661 | ネジ | SCREW | 2 |
| 31-28 | 87-095 | ネジ | SCREW | 2 |
| 31-29 | 87-106 | ネジ | SCREW | 2 |
| 31-30 | 87-483 | プラマイナベ小ねじ | SCREW | 3 |
| 31-31 | 87-477 | プラマイナベ小ねじ | SCREW | 3 |
| 31-32 | 87-189 | 六角穴付きボルト | BOLT | 2 |
| 31-33 | 87-224 | 六角穴付きボルト | BOLT | 2 |
| 31-34 | 87-254 | ネジ | SCREW | 3 |
| 31-35 | 87-291 | 六角穴付きボルト | BOLT | 2 |

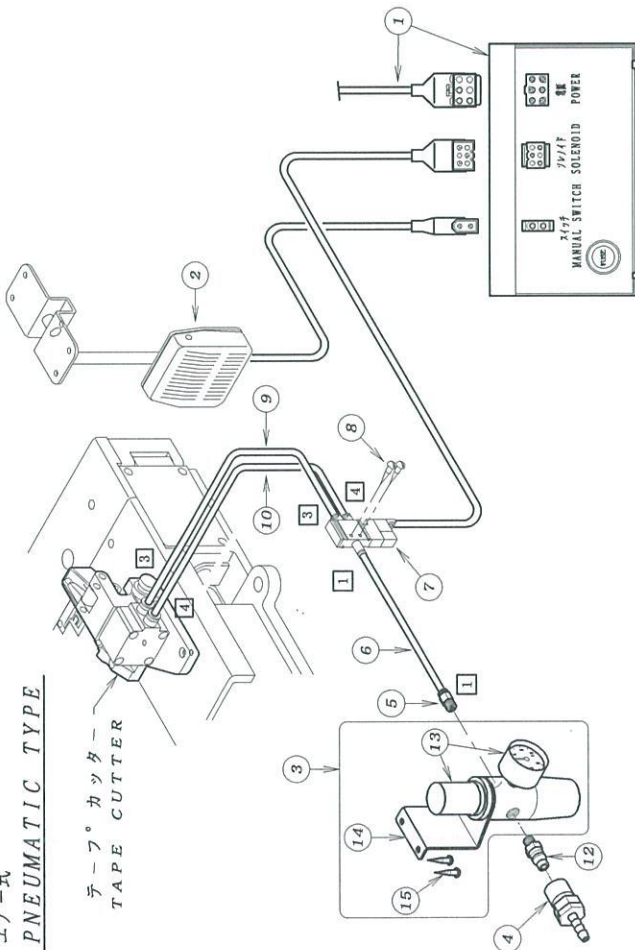
32. テープカッター装置 (電気式) TAPE CUTTER MECHANISM (ELECTRIC TYPE)



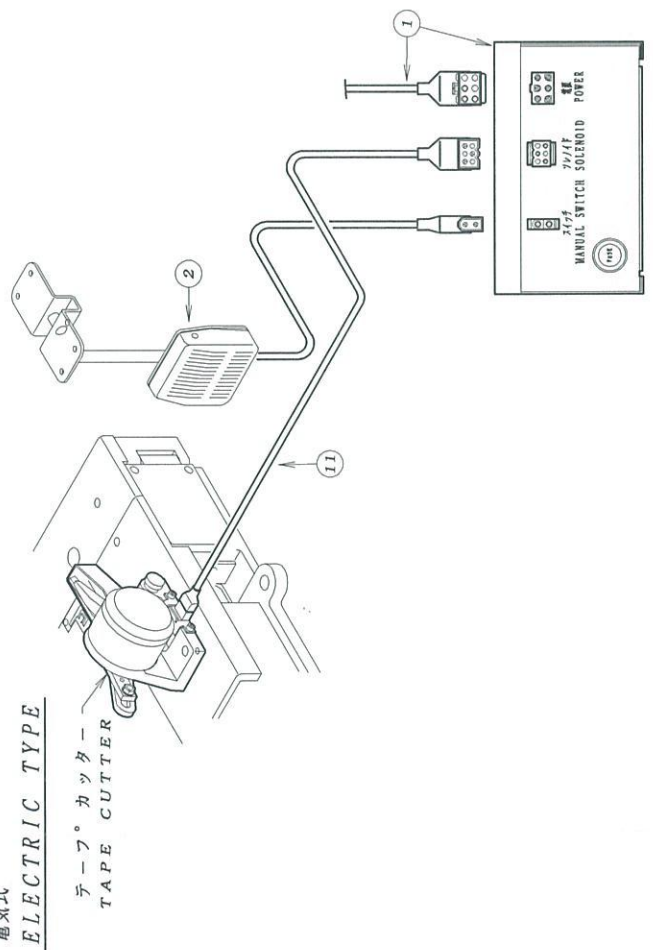
| REF. NO. | PART NO. | 品名 | DESCRIPTION | Q'TY |
|----------|----------|-------------|------------------------------|------|
| 32-01 | 108-001W | ソレノイド* | SOLENOID | 1 |
| 32-02 | 108-002 | ロータリーソレノイド* | SOLENOID | 1 |
| 32-03 | 108-003 | 上メスシャフト | SHAFT | 1 |
| 32-04 | 108-004 | 下メス | LOWER KNIFE | 1 |
| 32-05 | 108-005 | 上メス | UPPER KNIFE | 1 |
| 32-06 | 108-006W | 上メスレバ* | LEVER | 1 |
| 32-07 | 108-008 | 駆動レバ* | CONNECTING LEVER | 1 |
| 32-08 | 108-010 | 安全カバー* | SAFETY COVER | 1 |
| 32-09 | 108-011 | 布ガイド* | FABRIC GUIDE (LARGE) | 1 |
| 32-10 | 108-012 | 布ガイド* | FABRIC GUIDE (SMALL) | 1 |
| 32-11 | 108-013 | フ*ラケット | BRACKET | 1 |
| 32-12 | 108-031 | テープ案内板 | FABRIC GUIDE | 1 |
| 32-13 | 108-041 | ネジ* | SCREW | 1 |
| 32-14 | 14-148 | 針板土台 | NEEDLE PLATE SUPPORT BRACKET | 1 |
| 32-15 | 188-166 | ナット | NUT | 1 |
| 32-16 | 27-023W | F用上ベ*スカバー* | CLOTH PLATE | 1 |
| 32-17 | 151-835 | 角コ*マ (後) | BLOCK (REAR) | 1 |
| 32-18 | 152-182 | メス押シネジ* | SCREW | 1 |
| 32-19 | 175-224 | ワッシャ | WASHER | 3 |
| 32-20 | 75-370 | ワッシャ | WASHER | 1 |
| 32-21 | 175-455 | ワッシャ | WASHER | 1 |
| 32-22 | 75-527 | スプリング* | SPRING WASHER | 1 |
| 32-23 | 75-552 | ワッシャ | WASHER | 1 |
| 32-24 | 79-171 | 圧縮バ*ネ | SPRING | 1 |
| 32-25 | 79-309 | 引張コイルバ*ネ | SPRING | 1 |
| 32-26 | 84-581 | 段ネジ* | SCREW | 1 |
| 32-27 | 84-583 | ネジ* | SCREW | 1 |
| 32-28 | 84-661 | ネジ* | SCREW | 2 |
| 32-29 | 87-070 | 平頭付段ネジ* | SCREW | 1 |
| 32-30 | 87-095 | ネジ* | SCREW | 2 |
| 32-31 | 87-106 | ネジ* | SCREW | 1 |
| 32-32 | 87-483 | プラマイナベ*小ねじ | SCREW | 1 |
| 32-33 | 87-477 | プラマイナベ*小ねじ | SCREW | 4 |
| 32-34 | 87-173 | 六角穴付きボルト | BOLT | 1 |
| 32-35 | 87-177 | 六角穴付きボルト | BOLT | 1 |
| 32-36 | 87-224 | 六角穴付きボルト | BOLT | 2 |
| 32-37 | 87-254 | ネジ* | SCREW | 1 |
| 32-38 | 87-291 | 六角穴付きボルト | BOLT | 2 |
| 32-39 | 87-482 | プラマイナベ*小ねじ | SCREW | 2 |

3.3. 配管, 配線図 WIRING AND PIPING

エア-式 PNEUMATIC TYPE

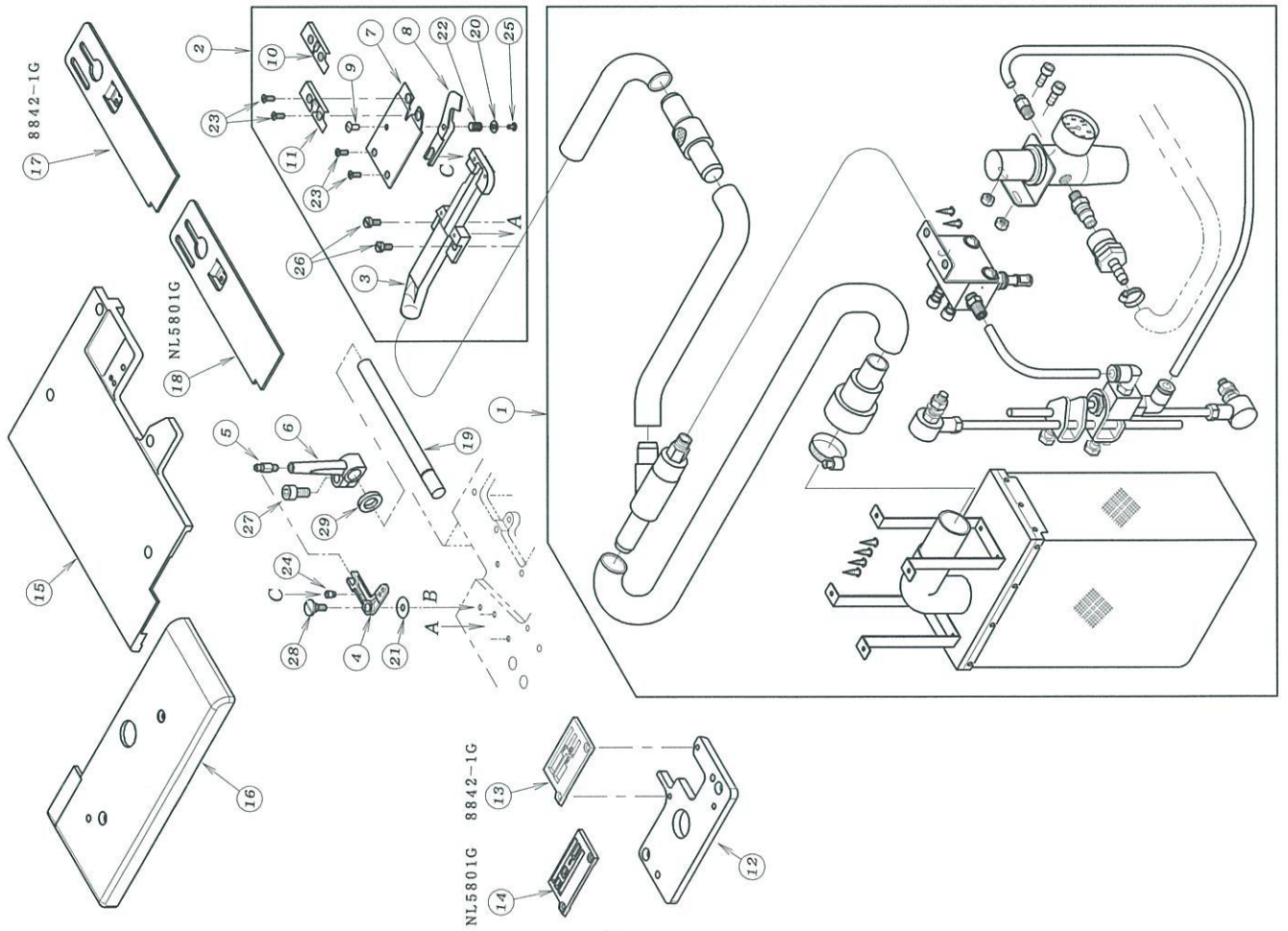


電気式 ELECTRIC TYPE



| REF. NO. | PART NO. | 品名 | DESCRIPTION | Q'TY |
|----------|-----------|---------------|-------------------------|------|
| 33-01 | 53-285 | コントロールボックス | CONTROL BOX | 1 |
| 33-02 | 53-286 | 膝スイッチ | KNEE SWITCH | 1 |
| 33-03 | 05-212 | フィルタレキレータ | REGULATOR | 1 |
| 33-04 | 06-517 | カプラー | CONNECTOR | 1 |
| 33-05 | 05-218 | 六角穴付ハーフェユニオン | JOINT | 1 |
| 33-06 | 05-486 | チューブφ6x1000mm | TUBEφ6x1000mm | 1 |
| 33-07 | 05-036 | 電磁弁セット | SOLENOID VALVE ASSEMBLY | 1 |
| 33-08 | 87-900 | 十字穴付丸ネジ | SCREW | 2 |
| 33-09 | 05-571 | チューブφ6x1000mm | TUBEφ6x1000mm | 1 |
| 33-10 | 05-572 | チューブφ6x1000mm | TUBEφ6x1000mm | 1 |
| 33-11 | 53-287 | 中継コード(ソレノイド用) | RELAY CORD (SOLENOID) | 1 |
| 33-12 | 06-516 | カプラー | CONNECTOR | 1 |
| 33-13 | 05-2120-A | フィルタレキレータ | REGULATOR | 1 |
| 33-14 | 05-2120-B | 取り付けブラケット | BRACKET | 1 |
| 33-15 | 87-905 | ネジ | SCREW | 2 |

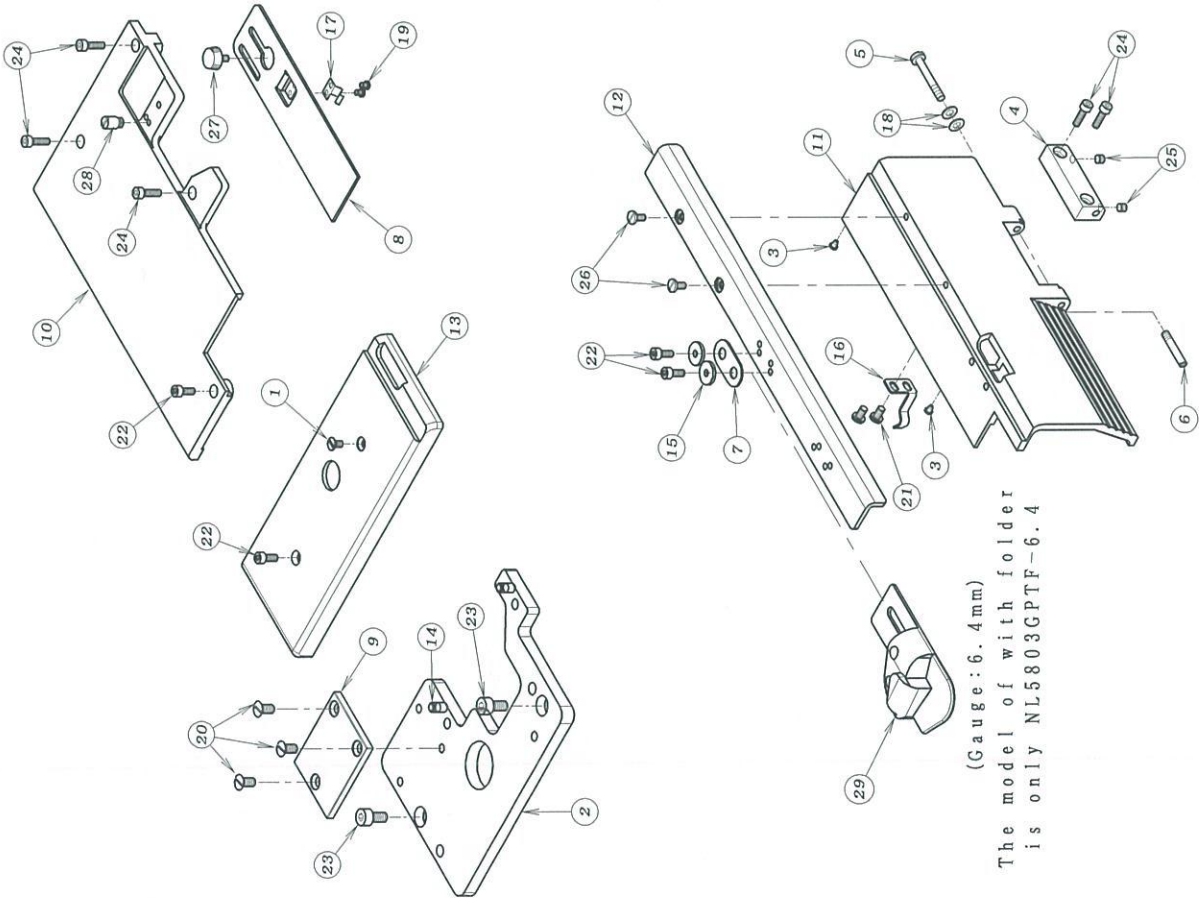
34. チェーンカッター機構 CHAIN CUTTER MECHANISM (CS-1)



| REF. NO. | PART NO. | 品名 | DESCRIPTION | Q'TY |
|----------|----------|-------------|------------------------------|------|
| 34-01 | 00-8019 | 集塵装置 | VENTURI DEVICE FOR CS-1 | 1 |
| 34-02 | 00-8021 | チェーンカッターセット | CS-1 ASS'Y | 1 |
| 34-03 | 08-051 | 吸込み管 | SUCTION PIPE | 1 |
| 34-04 | 08-052 | 可動メスリンク | LINK | 1 |
| 34-05 | 08-053 | ヒョウ玉 | JOINT | 1 |
| 34-06 | 08-054 | 可動メス駆動レハ | LEVER | 1 |
| 34-07 | 08-055 | 固定メス | KNIFE | 1 |
| 34-08 | 08-056 | 可動メス | TRIMMING KNIFE | 1 |
| 34-09 | 08-057 | 可動メス支点ピン | PIN | 1 |
| 34-10 | 08-058 | 案内板 (小) | CHAIN-OFF GUIDE COVER (S) | 1 |
| 34-11 | 08-059 | 案内板 (大) | CHAIN-OFF GUIDE COVER (L) | 1 |
| 34-12 | 14-148 | 針板土台 | NEEDLE PLATE SUPPORT BRACKET | 1 |
| 34-13 | 14-794 | 針板 | NEEDLE PLATE | 1 |
| 34-14 | 14-795 | 針板 | NEEDLE PLATE | 1 |
| 34-15 | 27-133W | 上ハベ | CLOTH PLATE | 1 |
| 34-16 | 27-359W | サイト | SIDE COVER | 1 |
| 34-17 | 27-365 | 前ベスカバー | FRONT BASE COVER | 1 |
| 34-18 | 27-366 | 前ベスカバー | FRONT BASE COVER | 1 |
| 34-19 | 71-222 | 送り土台シャフト | SHAFT | 1 |
| 34-20 | 75-224 | ワッシャ | WASHER | 1 |
| 34-21 | 75-343 | 平度金 | WASHER | 1 |
| 34-22 | 79-310 | 可動メス押しハネ | SPRING | 1 |
| 34-23 | 84-192 | メス | SCREW | 4 |
| 34-24 | 84-337 | 段ネジ | SCREW | 1 |
| 34-25 | 85-613 | ネジ | SCREW | 1 |
| 34-26 | 87-096 | ネジ | SCREW | 2 |
| 34-27 | 87-225 | 六角穴付きボルト | BOLT | 1 |
| 34-28 | 87-462 | 平頭付段ネジ | SCREW | 1 |
| 34-29 | 94-222 | オイルシール | OIL SEAL | 1 |

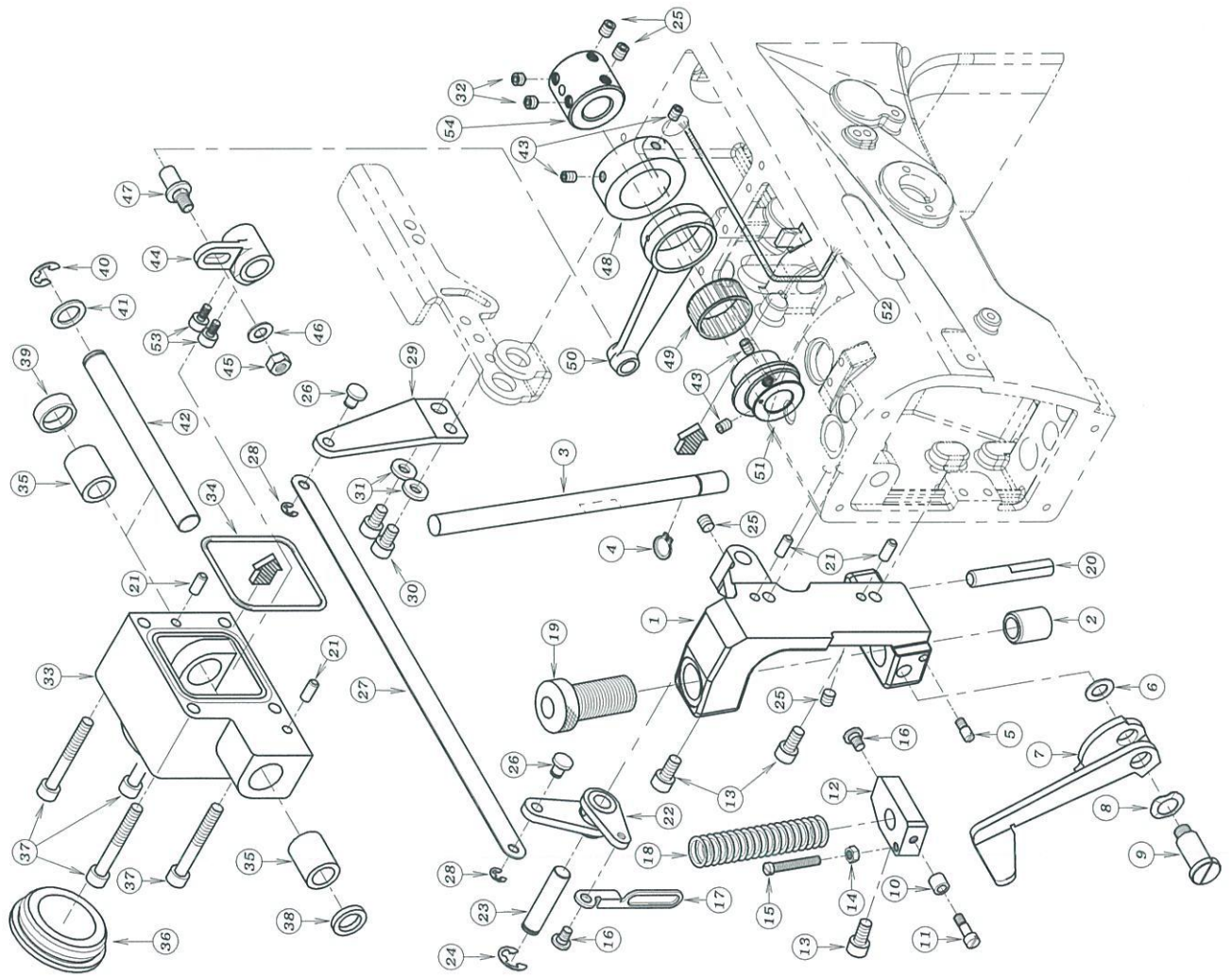
35. NL5803GP 専用フレーム関係

MODEL NL5803GP FRAME ASSMBLY



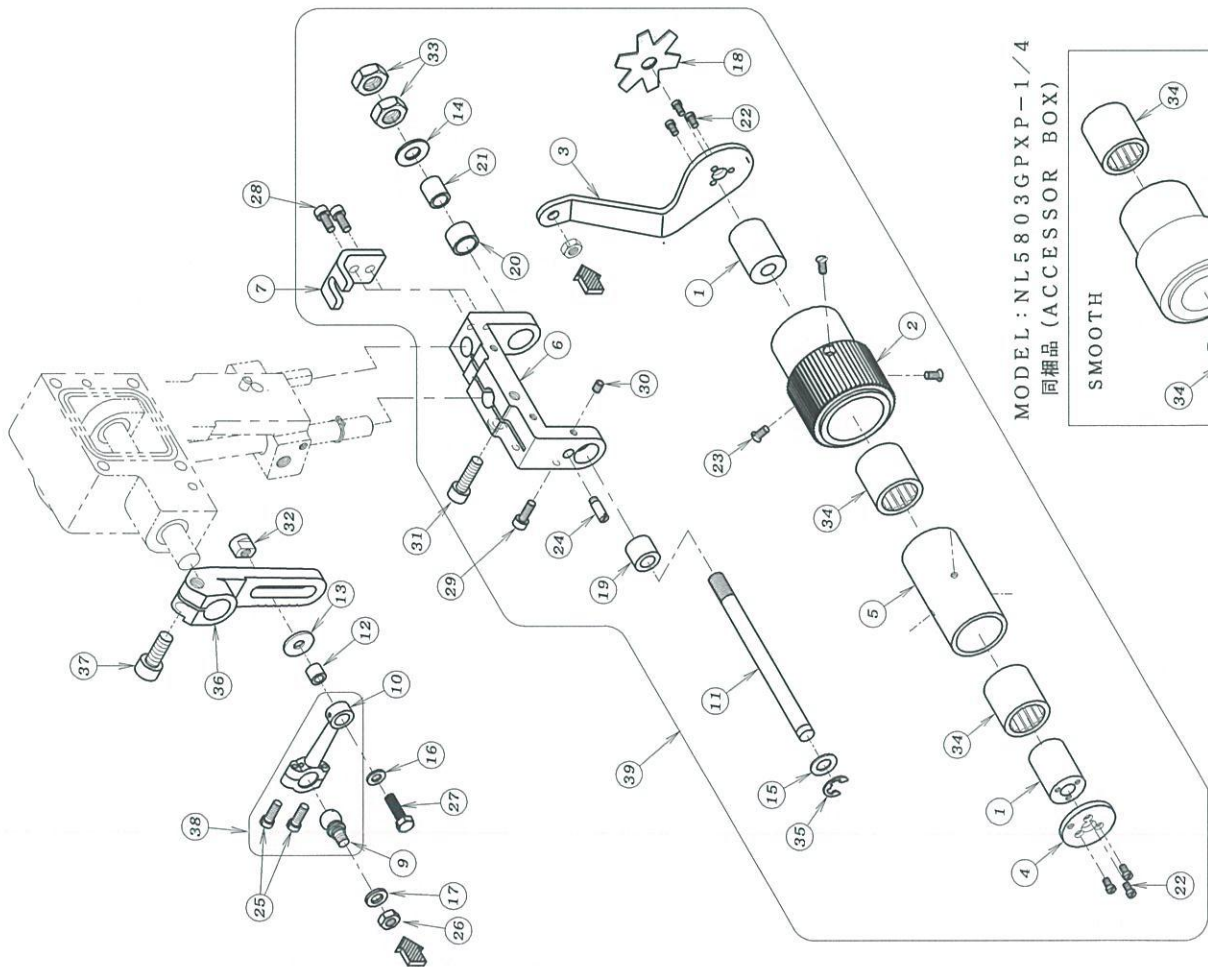
| REF. NO. | PART NO. | 品名 | DESCRIPTION | Q'TY |
|----------|-----------|--------------|----------------------|------|
| 35-01 | 05-074 | ネジ | SCREW | 1 |
| 35-02 | 14-149 | 針板土台 | NEEDLE PLATE BRACKET | 1 |
| 35-03 | 23-512 | クッションゴム A | CUSHION RUBBER | 2 |
| 35-04 | 25-516W | 定規台ヒンジ | HINGE | 1 |
| 35-05 | 25-517 | ヒンジネジ | SCREW | 1 |
| 35-06 | 25-527 | カハ'ヒンジネジ | SCREW | 1 |
| 35-07 | 26-822 | ラッパ'取付金具 | PLATE | 1 |
| 35-08 | 27-167 | 前ベースカバー | FRONT BASE COVER | 1 |
| 35-09 | 27-255 | プーラー台プレート | PLATE | 1 |
| 35-10 | 27-256W | 上ベースカバー | UPPER COVER | 1 |
| 35-11 | 27-257W | 前カバー | FRONT COVER | 1 |
| 35-12 | 27-258 | ホルダー取付プレート | PLATE | 1 |
| 35-13 | 27-360 | サイド'上'ベースカバー | SIDE CLOTH COVER | 1 |
| 35-14 | 71-257 | ノックピン | PIN | 2 |
| 35-15 | 75-508 | ワッシャ | WASHER | 2 |
| 35-16 | 79-530 | 前カハ'止めハ'ネ | SPRING | 1 |
| 35-17 | 79-801 | ハ'ネ | SPRING | 1 |
| 35-18 | 79-922 | 皿ハ'ネ | SPRING | 2 |
| 35-19 | 84-167 | ネジ | SCREW | 2 |
| 35-20 | 84-464 | ネジ | SCREW | 3 |
| 35-21 | 84-574 | ネジ | SCREW | 2 |
| 35-22 | 87-113 | 六角穴付きボルト | BOLT | 4 |
| 35-23 | 87-177 | 六角穴付きボルト | BOLT | 2 |
| 35-24 | 87-214 | 六角穴付きボルト | BOLT | 5 |
| 35-25 | 87-274 | ネジ | SCREW | 2 |
| 35-26 | 87-288 | ネジ | SCREW | 2 |
| 35-27 | 87-292 | 調節ネジ | SCREW | 1 |
| 35-28 | 87-423 | 段ネジ | SCREW | 1 |
| 35-29 | 97-5116-4 | フォルダ' -6.4mm | FOLDER | 1 |

36. NL5803GP 後プーラー機構 (1)
 REAR PULLER MECHANISM (1)

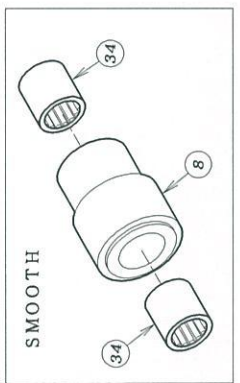


| REF. NO. | PART NO. | 品名 | DESCRIPTION | Q'TY |
|----------|----------|--------------|----------------------------|------|
| 36-01 | 02-225W | 後プーラー軸ラケット | REAR PULLER BRACKET | 1 |
| 36-02 | 81-133 | ブッシュ | BUSHING | 1 |
| 36-03 | 71-464 | 後プーラーシャフト | SHAFT | 1 |
| 36-04 | 93-261 | Eリング | E-RING | 1 |
| 36-05 | 84-562 | 段ネジ | SCREW | 1 |
| 36-06 | 75-519 | ワッシャー | WASHER | 1 |
| 36-07 | 02-216 | 手操用金具 | PULLER LIFTING LEVER | 1 |
| 36-08 | 02-112 | 波ワッシャー | CORRUGATED WASHER | 1 |
| 36-09 | 85-671 | ネジ | SCREW | 1 |
| 36-10 | 75-211 | カラー | COLLAR | 1 |
| 36-11 | 84-582 | ネジ | SCREW | 1 |
| 36-12 | 02-217 | 後プーラーシャフト軸抜き | BRACKET | 1 |
| 36-13 | 87-225 | ネジ | SCREW | 3 |
| 36-14 | 86-311 | ナット | NUT | 1 |
| 36-15 | 84-569 | ネジ | SCREW | 1 |
| 36-16 | 84-581 | ネジ | SCREW | 2 |
| 36-17 | 02-218 | 後プーラー軸抜きプレート | CONNECTING PLATE | 1 |
| 36-18 | 79-640 | バネ | SPRING | 1 |
| 36-19 | 87-754 | 筒ネジ | SCREW | 1 |
| 36-20 | 71-729 | プーラー回り止めピン | GUIDE PIN | 1 |
| 36-21 | 71-208 | ノックピン | PIN | 4 |
| 36-22 | 02-219 | 後プーラー振り棒 | LEVER | 1 |
| 36-23 | 71-726 | シャフト | SHAFT | 1 |
| 36-24 | 93-222 | Eリング | E-RING | 1 |
| 36-25 | 87-172 | ネジ | SCREW | 4 |
| 36-26 | 77-419 | 押動連結ピン | PIN | 2 |
| 36-27 | 77-037 | 押動連結板 | PLATE | 1 |
| 36-28 | 93-205 | Eリング | E-RING | 2 |
| 36-29 | 77-421 | 押動レバ | LEVER | 1 |
| 36-30 | 87-203 | ネジ | SCREW | 2 |
| 36-31 | 75-458 | ワッシャー | WASHER | 2 |
| 36-32 | 87-259 | ネジ | SCREW | 2 |
| 36-33 | 02-220W | 上プーラー軸ケース | BRACKET | 1 |
| 36-34 | 23-542 | Oリング | O-RING | 1 |
| 36-35 | 81-559 | 上プーラー軸ブッシュ | BUSHING | 2 |
| 36-36 | 23-541 | ゴム軸 | PLUG | 1 |
| 36-37 | 87-186 | ネジ | SCREW | 4 |
| 36-38 | 94-502 | オイルシール | OIL SEAL | 1 |
| 36-39 | 94-506 | シールキャップ | PLUG | 1 |
| 36-40 | 93-223 | Eリング | E-RING | 1 |
| 36-41 | 75-187 | ワッシャー | WASHER | 1 |
| 36-42 | 71-727 | 上プーラー駆動軸 | SHAFT | 1 |
| 36-43 | 87-254 | ネジ | SCREW | 4 |
| 36-44 | 67-528 | 上プーラー振りレバ | LEVER | 1 |
| 36-45 | 88-166 | ナット | NUT | 1 |
| 36-46 | 75-452 | ワッシャー | WASHER | 1 |
| 36-47 | 04-502 | 調整バネピン | PIN | 1 |
| 36-48 | 75-272 | スラストカラー | COLLAR | 1 |
| 36-49 | 91-413 | ニードルベアリング | NEEDLE BEARING | 1 |
| 36-50 | 63-535 | プーラークランクロッド | CRANK ROD | 1 |
| 36-51 | 61-551 | プーラーエキセン | ECCENTRIC | 1 |
| 36-52 | 23-556 | フェルト | FELT | 1 |
| 36-53 | 87-024 | 六角穴ボルト | BOLT | 2 |
| 36-54 | 75-273 | 上軸ジョイント (P用) | JOINT COLLAR (for P model) | 1 |

37. NL5803GP 後フーラー機構 (2)
 REAR PULLER MECHANISM (2)



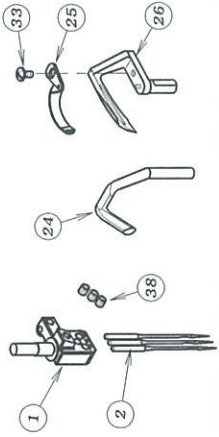
MODEL : NL5803GPXP-1/4
 同梱品 (ACCESSORY BOX)



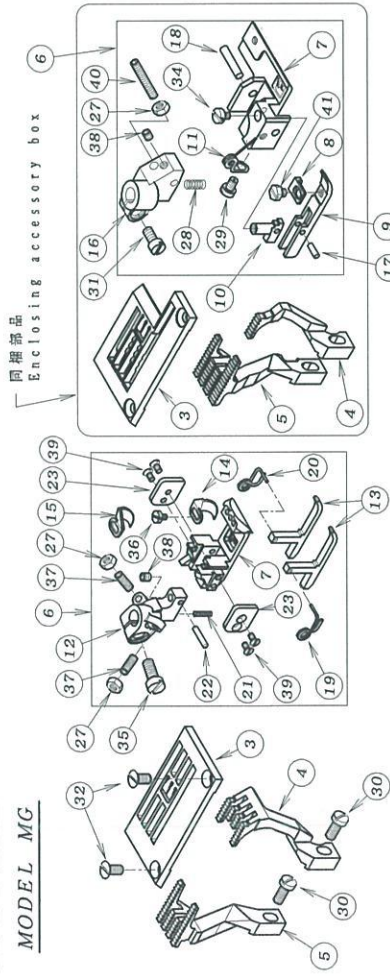
| REF. NO. | PART NO. | 品名 | DESCRIPTION | Q'TY |
|----------|----------|--------------------|-----------------------------|------|
| 37-01 | 01-115 | スリーブ | SLEEVE | 2 |
| 37-02 | 02-016 | 後フーラー上ギア (5.9山) | REAR PULLER GEAR | 1 |
| 37-03 | 02-017 | 後フーラー連結板 | CONNECTING PLATE | 1 |
| 37-04 | 02-117 | 後フーラーハブイフタ | PLATE | 1 |
| 37-05 | 02-123 | リブエイクラッチ用ハウジング (中) | CLUTCH HOUSING | 1 |
| 37-06 | 02-158 | 後フーラー台 | REAR PULLER HOLDER | 1 |
| 37-07 | 02-250 | 回り止フタケット | BRACKET | 1 |
| 37-08 | 02-497 | スムーズ | SMOOTH PULLER | 1 |
| 37-09 | 01-810 | フーラー連結ロッド玉 | CONNECTING ROD BALL | 1 |
| 37-10 | 03-809 | 後フーラー台シャフト (中) | SHAFT | 1 |
| 37-11 | 01-444 | 連結メカネローラー | ROLLER | 1 |
| 37-12 | 075-247 | ワッシャー | WASHER | 1 |
| 37-13 | 075-407 | ワッシャー | WASHER | 1 |
| 37-14 | 075-451 | ワッシャー | WASHER | 1 |
| 37-15 | 075-519 | ワッシャー | WASHER | 1 |
| 37-16 | 075-520 | ワッシャー | WASHER | 1 |
| 37-17 | 075-552 | ワッシャー | WASHER | 1 |
| 37-18 | 079-551 | フーラー板ハネ | PULLER PLATE SPRING | 1 |
| 37-19 | 081-321 | ブッシュ | BUSHING | 1 |
| 37-20 | 081-322 | ブッシュ | BUSHING | 1 |
| 37-21 | 081-323 | ブッシュ | BUSHING | 1 |
| 37-22 | 084-162 | ネジ | SCREW | 6 |
| 37-23 | 084-462 | ネジ | SCREW | 3 |
| 37-24 | 084-573 | 段ネジ | SCREW | 1 |
| 37-25 | 084-635 | ネジ | SCREW | 2 |
| 37-26 | 086-411 | ナット | NUT | 1 |
| 37-27 | 087-015 | ネジ | SCREW | 1 |
| 37-28 | 087-113 | 六角穴付きボルト | BOLT | 2 |
| 37-29 | 087-129 | 六角穴付きボルト | BOLT | 1 |
| 37-30 | 087-181 | ネジ | SCREW | 1 |
| 37-31 | 087-173 | 六角穴付きボルト | BOLT | 1 |
| 37-32 | 088-005 | ナット | NUT | 1 |
| 37-33 | 088-179 | ナット | NUT | 2 |
| 37-34 | 091-407 | リブエイクラッチ | BEARING | 4 |
| 37-35 | 093-221 | ストップリング | E-RING | 1 |
| 37-36 | 067-529 | 上フーラー駆動レバー | LEVER | 1 |
| 37-37 | 087-171 | 六角穴付きボルト | BOLT | 1 |
| 37-38 | 060-8090 | フーラー連結ロッドセット | CONNECTING ROD ASS'Y | 1 |
| 37-39 | 00-5284 | 5.9山フーラーセット | 5.9 TEETH REAR PULLER ASS'Y | 1 |

38. ゲージ関係 (1) GAUGE PARTS (1)

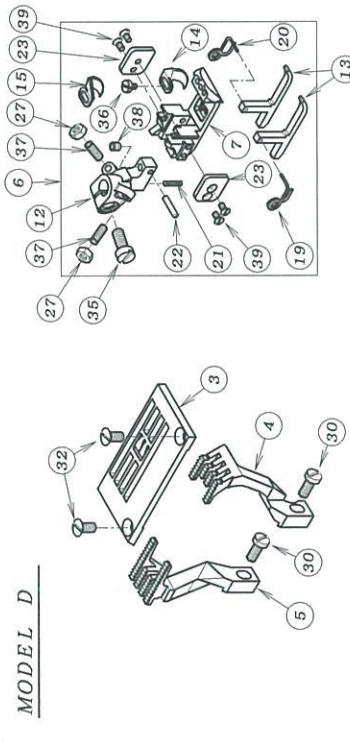
STANDARD



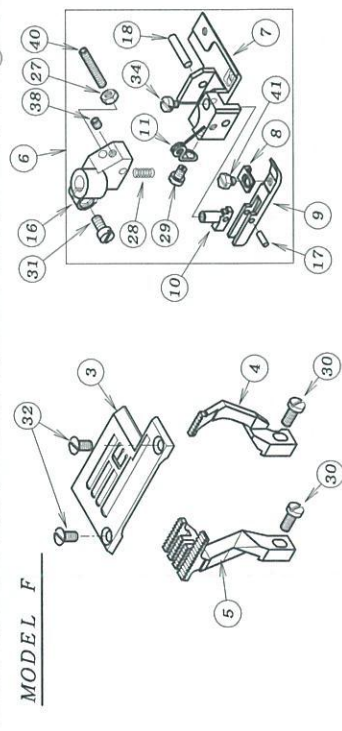
MODEL MG



MODEL D



MODEL F

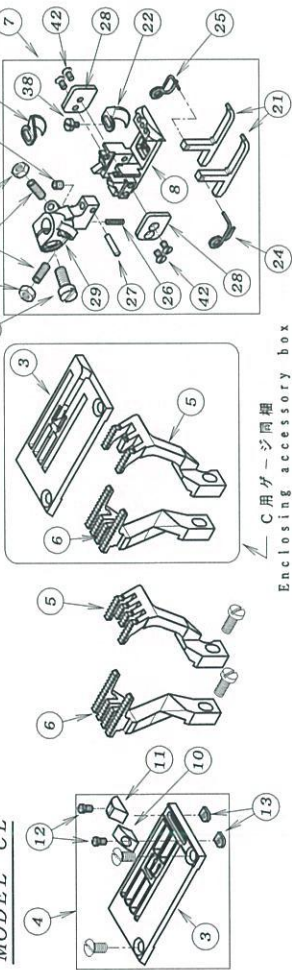


| REF. NO. | PART NO. | 品名 | DESCRIPTION | QTY |
|----------|-----------|----------------------|--------------------|-----|
| 38-01* | | 針株 | NEEDLE HOLDER | 1 |
| 38-02* | | 針(UYX128GAS #11~#14) | NEEDLE | * |
| 38-03* | | 針板 | NEEDLE PLATE | 1 |
| 38-04* | | 前送歯 | FRONT FEED DOG | 1 |
| 38-05* | | 後送歯 | REAR FEED DOG | 1 |
| 38-06* | | 押えセット | PRESSER FOOT ASS'Y | 1 |
| 38-07* | | 押え足 | BOTTOM | 1 |
| 38-08 | 17-1760-K | テープカイト | TAPE GUIDE | 1 |
| 38-09 | 17-1760-Y | 押えガイド足 | GUIDE BRACKET | 1 |
| 38-10 | 17-1760-Z | ガイド足金具 | GUIDE PIN | 1 |
| 38-11 | 17-7490-L | 押え足ハネ | SPRING | 2 |
| 38-12 | 17-9380-A | 押えホース | SHANK | 1 |
| 38-13 | 17-7680-B | 補助押え足 | GUIDE | 2 |
| 38-14 | 17-7680-K | 生地カイト | GUIDE | 1 |
| 38-15 | 17-7680-L | 生地カイト | GUIDE | 1 |
| 38-16 | 17-7760-A | 押えホース | SHANK | 1 |
| 38-17 | 17-7760-D | ピン | PIN | 1 |
| 38-18 | 17-7760-E | ピン | PIN | 1 |
| 38-19 | 17-8190-D | 補助押え足ハネ(左) | SPRING (LEFT) | 1 |
| 38-20 | 17-8190-E | 補助押え足ハネ(右) | SPRING (RIGHT) | 1 |
| 38-21 | 17-8190-F | ハネ | SPRING | 1 |
| 38-22 | 17-8190-G | ピン | PIN | 1 |
| 38-23 | 17-8190-J | カイトプレート | GUIDE PLATE | 2 |
| 38-24 | 18-811 | 針受 | NEEDLE GUARD | 1 |
| 38-25 | 19-116 | 補助ルーバー | NEEDLE GUIDE | 1 |
| 38-26 | 19-539 | ルーバー | LOOPER | 1 |
| 38-27 | 88-136 | ナット | NUT | 1~2 |
| 38-28 | 79-191 | ハネ | SPRING | 1 |
| 38-29 | 84-161 | ネジ | SCREW | 1 |
| 38-30 | 84-359 | ネジ | SCREW | 2 |
| 38-31 | 84-382 | ネジ | SCREW | 2 |
| 38-32 | 84-464 | ネジ | SCREW | 2 |
| 38-33 | 85-613 | ネジ | SCREW | 1 |
| 38-34 | 85-621 | ネジ | SCREW | 1 |
| 38-35 | 87-034 | ネジ | SCREW | 1 |
| 38-36 | 87-035 | ネジ | SCREW | 1 |
| 38-37 | 87-071 | ネジ | SCREW | 2 |
| 38-38 | 87-104 | ネジ | SCREW | * |
| 38-39 | 87-107 | ネジ | SCREW | 4 |
| 38-40 | 87-130 | ネジ | SCREW | 1 |
| 38-41 | 87-397 | テープカイト取付ネジ | BOLT | 1 |

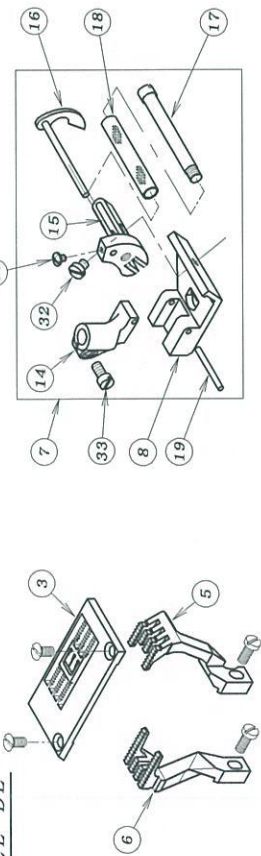
*各ゲージ部品の品番は、47, 48ページのゲージパーツ表を参照して下さい。
* Please refer to Page 47, 48 GAUGE PARTS LIST

39. ゲージ関係 (2) GAUGE PARTS (2)

MODEL CL

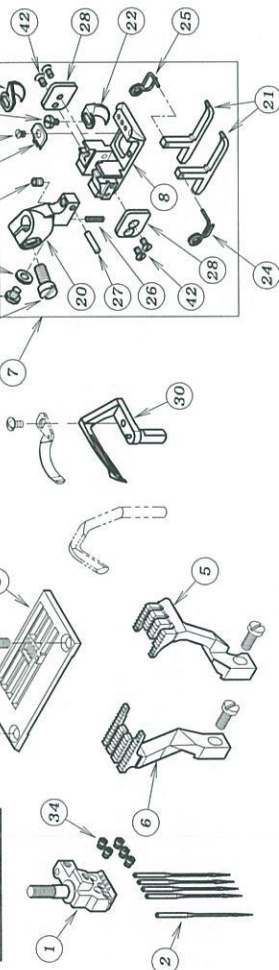


MODEL DE

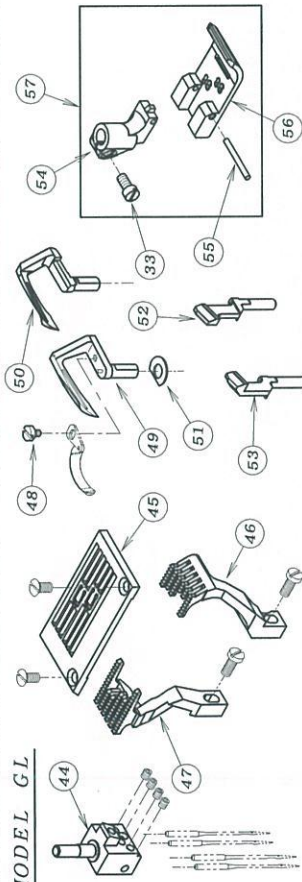


MODEL 4D

6mm, 6.4mm



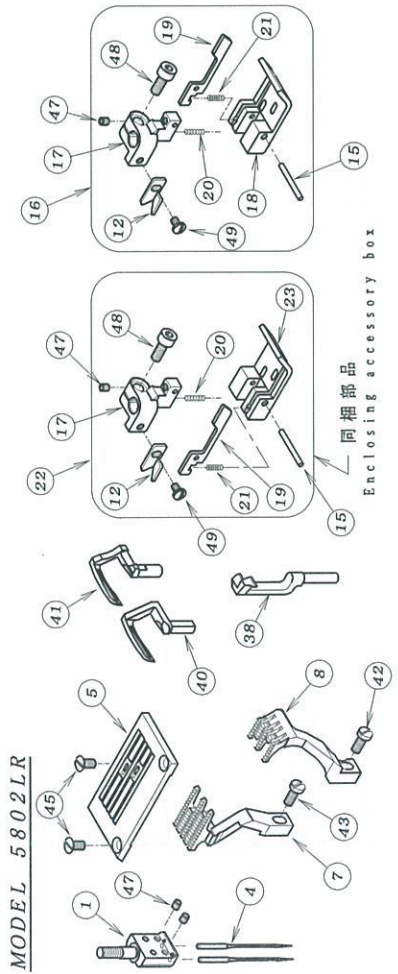
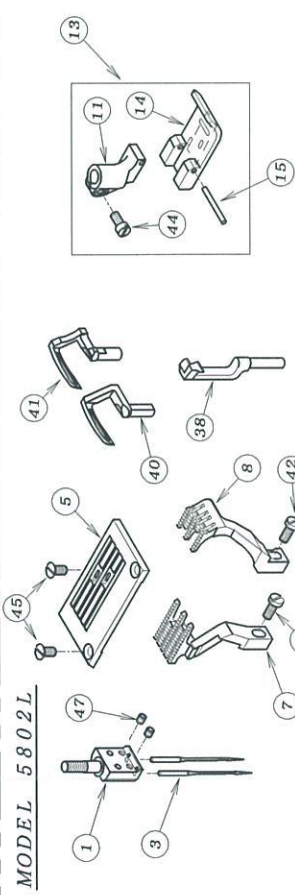
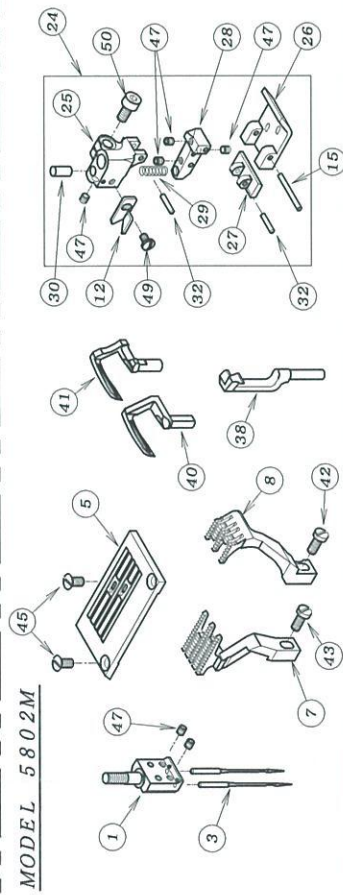
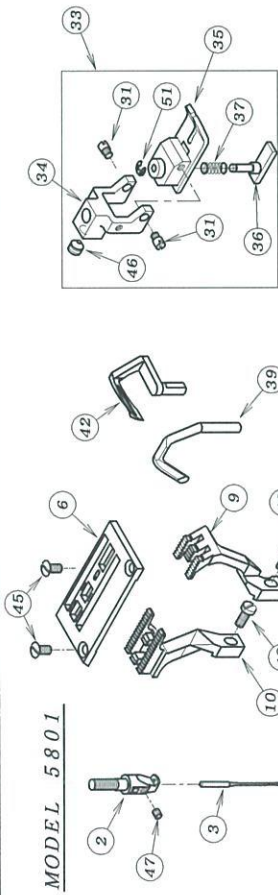
MODEL GL



| REF. NO. | PART NO. | 品名 | DESCRIPTION | Q'TY |
|----------|-----------|------------------|----------------------|------|
| 39-01 | * | 針 | NEEDLE HOLDER | 1 |
| 39-02 | 13-3020-5 | 針 (SM1014H #10S) | NEEDLE | 5 |
| 39-03 | * | 針板 | NEEDLE PLATE | 1 |
| 39-04 | * | 針板セット | NEEDLE PLATE ASS'Y | 1 |
| 39-05 | * | 前送り歯 | FRONT FEED DOG | 1 |
| 39-06 | * | 後送り歯 | REAR FEED DOG | 1 |
| 39-07 | * | 押えセット | PRESSER FOOT ASS'Y | 1 |
| 39-08 | * | 押え足 | BOTTOM | 1 |
| 39-09 | * | 押え爪 | STITCH TONGUE | 1 |
| 39-10 | 14-8970-A | 布カイト* (左) | EDGE GUIDE (LEFT) | 1 |
| 39-11 | 14-8970-B | 布カイト* (右) | EDGE GUIDE (RIGHT) | 1 |
| 39-12 | 14-8970-C | ネジ* | SCREW | 2 |
| 39-13 | 14-8970-D | ナット | NUT | 2 |
| 39-14 | 17-4430-A | 押えホース | SHANK | 1 |
| 39-15 | 17-7250-C | ロープ* ラケット | ROLLER BRACKET | 1 |
| 39-16 | 17-7250-D | スライド* カイト* | ELASTIC GUIDE | 1 |
| 39-17 | 17-7250-E | ロー* セットネジ* | SCREW | 1 |
| 39-18 | 17-7250-F | カイト* ロー* ー | GUIDE ROLLER | 1 |
| 39-19 | 17-7250-G | ピン | PIN | 1 |
| 39-20 | 17-7680-A | 押え足ホース | SHANK | 1 |
| 39-21 | 17-7680-B | 補助押え足 | GUIDE | 2 |
| 39-22 | 17-7680-K | 生地カイト* | GUIDE | 1 |
| 39-23 | 17-7680-L | 生地カイト* | GUIDE | 1 |
| 39-24 | 17-8190-D | 補助押え足* ネ (左) | SPRING (LEFT) | 1 |
| 39-25 | 17-8190-E | 補助押え足* ネ (右) | SPRING (RIGHT) | 1 |
| 39-26 | 17-8190-F | ハネ | SPRING | 1 |
| 39-27 | 17-8190-G | ピン | PIN | 1 |
| 39-28 | 17-8190-J | カイト* プレート | GUIDE PLATE | 2 |
| 39-29 | 17-9380-A | 押え足ボス | SHANK | 1 |
| 39-30 | 19-599 | ルーバー | LOOPER | 1 |
| 39-31 | 175-228 | ワッシャ | WASHER | 1 |
| 39-32 | 184-364 | ネジ* | SCREW | 1 |
| 39-33 | 184-382 | ネジ* | SCREW | 1 |
| 39-34 | 185-603 | ネジ* | SCREW | 5 |
| 39-35 | 185-611 | ネジ* | SCREW | 1 |
| 39-36 | 185-616 | ネジ* | SCREW | 1 |
| 39-37 | 187-034 | ネジ* | SCREW | 1 |
| 39-38 | 187-035 | ネジ* | SCREW | 1 |
| 39-39 | 187-071 | 六角穴付止めねじ | SCREW | 1 |
| 39-40 | 187-083 | ネジ* | SCREW | 1 |
| 39-41 | 187-104 | ネジ* | SCREW | 1 |
| 39-42 | 187-107 | ネジ* | SCREW | 4 |
| 39-43 | 188-136 | ナット | NUT | 1 |
| 39-44 | 112-797 | 針板 | NEEDLE HOLDER | 1 |
| 39-45 | 14-797 | 針板 | NEEDLE PLATE | 1 |
| 39-46 | 15-797 | 前送り歯 | FRONT FEED DOG | 1 |
| 39-47 | 15-798 | 後送り歯 | REAR FEED DOG | 1 |
| 39-48 | 185-621 | ネジ* | SCREW | 1 |
| 39-49 | 19-539 | ルーバー | LOOPER | 1 |
| 39-50 | 19-797 | ルーバー (右) | LOOPER (RIGHT) | 1 |
| 39-51 | 175-558 | 圧金 | WASHER | 1 |
| 39-52 | 18-797 | 針受け右 | NEEDLE GUARD (RIGHT) | 1 |
| 39-53 | 18-798 | 針受け左 | NEEDLE GUARD (LEFT) | 1 |
| 39-54 | 17-7830-A | 押えボス | SHANK | 1 |
| 39-55 | 17-5480-G | 平行ピン | PIN | 1 |
| 39-56 | 17-7830-B | 押え足* プレ付用 | BOTTOM | 1 |
| 39-57 | 17-7830-1 | 押えセット図 | PRESSER FOOT ASS'Y | 1 |

*各ゲージ製品の品番は、47, 48ページのゲージパーツ表を参照して下さい。
* Please refer to Page 47, 48 GAUGE PARTS LIST

40. ゲージ関係 (3) GAUGE PARTS (3)

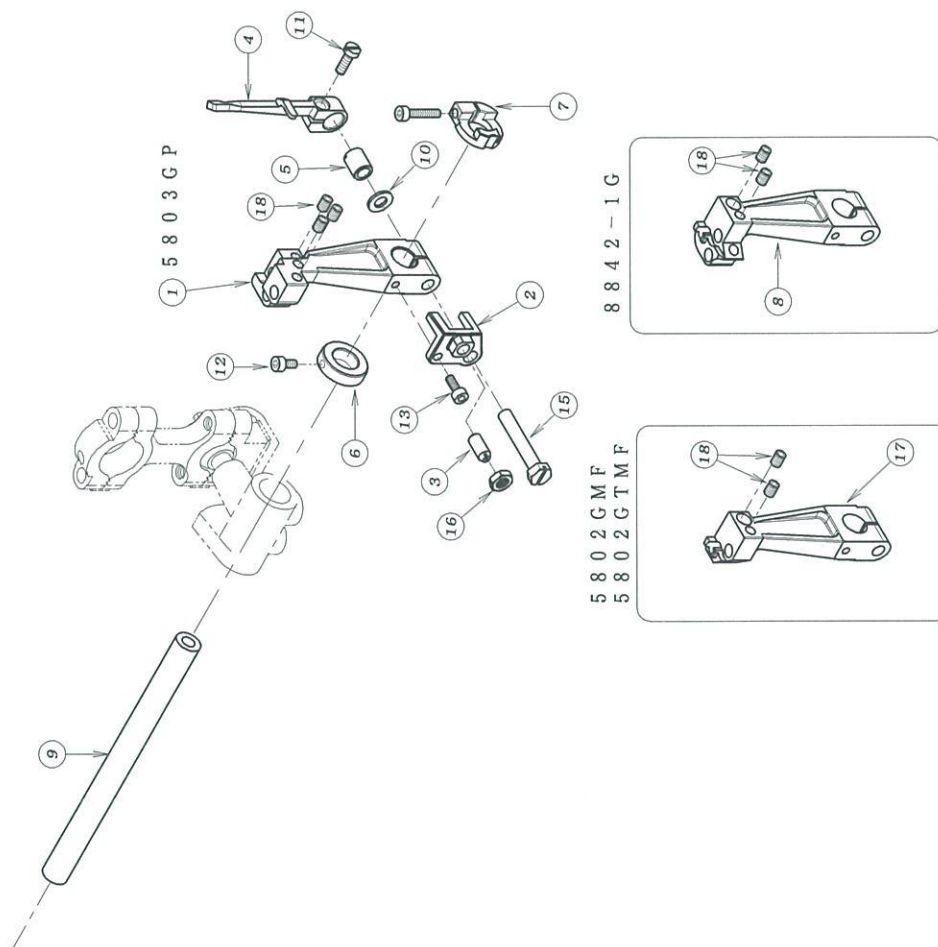


| REF. NO. | PART NO. | 品名 | DESCRIPTION | QTY |
|----------|-----------|-------------------|-----------------------|-----|
| 40-01 | 12-563 | 針株 | NEEDLE HOLDER | 1 |
| 40-02 | 12-877 | 針株 | NEEDLE HOLDER | 1 |
| 40-03 | 13-0110-6 | 針 (UYX128GAS #11) | NEEDLE | 1~2 |
| 40-04 | 13-0160-6 | 針 (UYX128GAS #16) | NEEDLE | 2 |
| 40-05 | 14-563 | 針板 | NEEDLE HOLDER | 1 |
| 40-06 | 14-877 | 針板 | NEEDLE PLATE | 1 |
| 40-07 | 15-535 | 後送歯 | REAR FEED DOG | 1 |
| 40-08 | 15-536 | 前送歯 | FRONT FEED DOG | 1 |
| 40-09 | 15-831 | 前送歯 | FRONT FEED DOG | 1 |
| 40-10 | 15-832 | 後送歯 | REAR FEED DOG | 1 |
| 40-11 | 17-4430-A | 押えホース | SHANK | 1 |
| 40-12 | 17-5060-K | 糸切りメス | KNIFE | 1 |
| 40-13 | 17-5480-1 | 押えセット | PRESSER FOOT ASSEMBLY | 1 |
| 40-14 | 17-5480-B | 押え足(1/4) | BOTTOM | 1 |
| 40-15 | 17-5480-G | 平行ヒソソ | PIN | 1 |
| 40-16 | 17-5490-1 | 押えセット(右ガイド用) | PRESSER FOOT ASS'Y | 1 |
| 40-17 | 17-5490-A | 押えボス | SHANK | 1 |
| 40-18 | 17-5490-B | 押え足(右ガイド用) | BOTTOM (RIGHT) | 1 |
| 40-19 | 17-5490-C | ガイド足 | GUIDE | 1 |
| 40-20 | 17-5490-D | 押え足用パネ | SPRING | 1 |
| 40-21 | 17-5490-E | ガイド足用パネ | SPRING | 1 |
| 40-22 | 17-5500-1 | 押えセット(左ガイド用) | PRESSER FOOT ASS'Y | 1 |
| 40-23 | 17-5500-B | 押え足(左ガイド用) | BOTTOM (LEFT) | 1 |
| 40-24 | 17-5630-1 | 押えセット | PRESSER FOOT ASSEMBLY | 1 |
| 40-25 | 17-5630-A | 押えボス | SHANK | 1 |
| 40-26 | 17-5630-B | 押え足(1/4) | BOTTOM | 1 |
| 40-27 | 17-5630-C | 補助押え足 | BOTTOM | 1 |
| 40-28 | 17-5630-D | 押え取付台 | BRACKET | 1 |
| 40-29 | 17-5630-E | 圧縮パネ | SPRING | 1 |
| 40-30 | 17-5630-F | パネ調節ヒソソ | PIN | 1 |
| 40-31 | 17-6720-C | 押え足取付ネジ | SCREW | 2 |
| 40-32 | 17-8190-G | ヒソソ | PIN | 2 |
| 40-33 | 17-8770-1 | 押えセット(LX) | PRESSER FOOT A' SSSY | 1 |
| 40-34 | 17-8770-A | 押えボス | SHANK | 1 |
| 40-35 | 17-8770-B | 押え足 | BOTTOM | 1 |
| 40-36 | 17-8770-C | 補助押え | GUIDE BRACKET | 1 |
| 40-37 | 17-8770-D | パネ | SPRING | 1 |
| 40-38 | 18-533 | 針受け | NEEDLE GUIDE | 1 |
| 40-39 | 18-811 | 針受 | NEEDLE GUARD | 1 |
| 40-40 | 19-837 | ループ(中) | LOOPER (MEDIUM) | 1 |
| 40-41 | 19-838 | ループ(右) | LOOPER (RIGHT) | 1 |
| 40-42 | 19-877 | ループ | LOOPER | 1 |
| 40-43 | 18-359 | ネジ | SCREW | 2 |
| 40-44 | 18-382 | ネジ | SCREW | 1 |
| 40-45 | 18-464 | ネジ | SCREW | 2 |
| 40-46 | 18-726 | ネジ | SCREW | 1 |
| 40-47 | 18-104 | ネジ | SCREW | * |
| 40-48 | 17-113 | 六角穴付きボルト | BOLT | 1 |
| 40-49 | 17-166 | ネジ | SCREW | 1 |
| 40-50 | 17-177 | 六角穴付きボルト | BOLT | 1 |
| 40-51 | 19-195 | E形止め輪 | E-RING | 1 |

*各ゲージ部品の品番は、47、48ページのゲージパーツ表を参照して下さい。
* Please refer to Page 47, 48 GAUGE PARTS LIST

41. 特殊ルーパ°一台機構 (5803GP, 5802GMF, 5802GTMF, 8842-1G)

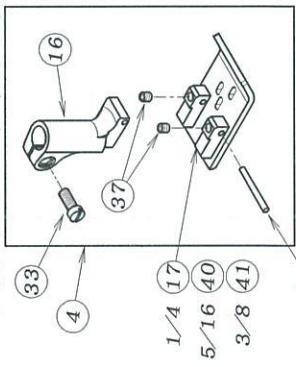
SPECIAL LOOPER HOLDER MECHANISM



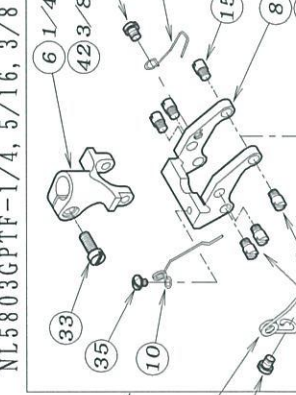
| REF. NO. | PART NO. | 品名 | DESCRIPTION | Q'TY |
|----------|----------|-----------------|----------------------|------|
| 41-01 | 19-573 | ルーパ°一台 | LOOPER HOLDER | 1 |
| 41-02 | 19-574 | ルーパ°一台ストップ° | BRACKET | 1 |
| 41-03 | 19-575 | フランジ°ヤ° | PLUNGER | 1 |
| 41-04 | 19-576 | レバ° | LEVER | 1 |
| 41-05 | 19-577 | ナット | NUT | 1 |
| 41-06 | 19-578 | 位置決めカラー | COLLAR | 1 |
| 41-07 | 19-579 | ルーパ°一台ストップ° カラー | LOOPER HOLDER COLLAR | 1 |
| 41-08 | 19-839 | ルーパ°一台 | LOOPER HOLDER | 1 |
| 41-09 | 71-575 | ルーパ° - 軸 | LOOPER SHAFT | 1 |
| 41-10 | 75-520 | ワッシャ° | WASHER | 1 |
| 41-11 | 87-011 | ネジ° | SCREW | 1 |
| 41-12 | 87-123 | 六角穴付きボルト | BOLT | 1 |
| 41-13 | 87-124 | ネジ° | SCREW | 1 |
| 41-14 | 87-140 | 六角穴付きボルト | BOLT | 1 |
| 41-15 | 87-337 | 六角ボルト | BOLT | 1 |
| 41-16 | 88-018 | 六角ナット | NUT | 1 |
| 41-17 | 19-566 | ルーパ°一台 | LOOPER HOLDER | 1 |
| 41-18 | 87-181 | ネジ° | SCREW | 7 |

42. 5803GP ゲージ関係 (4) GAUGE PARTS (4)

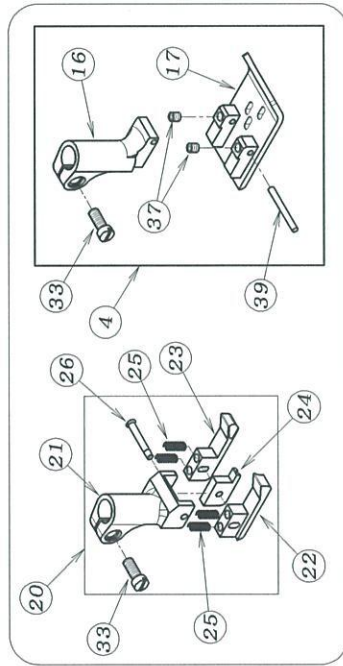
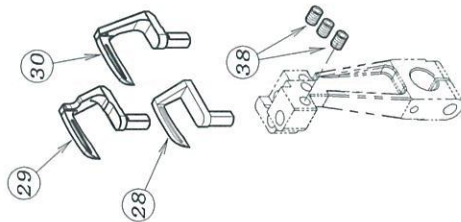
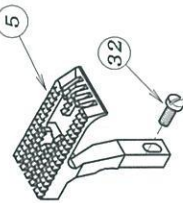
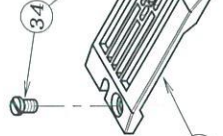
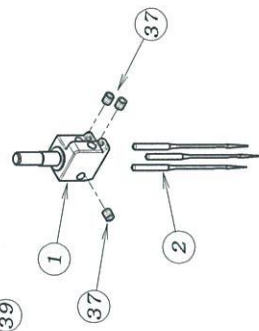
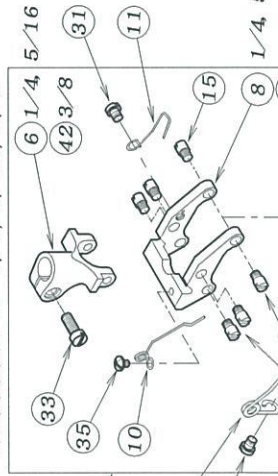
NL5803GPHD-1/4, 5/16, 3/8



NL5803GPXP-1/4



NL5803GPTF-1/4, 5/16, 3/8



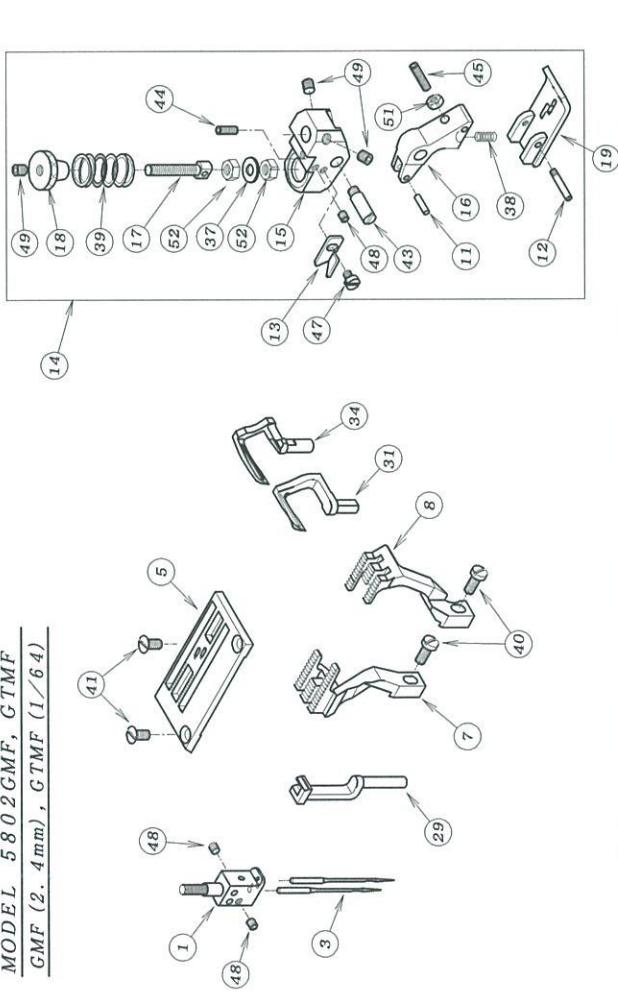
同梱部品 : MODEL NL5803GPXP-1/4
Enclosing accessory box

| REF.NO. | PART NO. | 品名 | DESCRIPTION | Q'TY |
|---------|-----------|---------------------|---------------------------|------|
| 42-01* | | 針 | NEEDLE HOLDER | 1 |
| 42-02 | 13-1480-5 | 針 (TVX5 #18) | NEEDLE | 3 |
| 42-03* | | 針板 | NEEDLE PLATE | 1 |
| 42-04* | | 押えセット | PRESSER FOOT ASS'Y | 1 |
| 42-05* | | 送り歯 (右巻き) 標準 | FEED DOG | 1 |
| 42-06 | 17-5530-A | 押えボス (1/4, 5/16) | SHANK (1/4, 5/16) | 1 |
| 42-07 | 17-5530-B | 押え足 (後) (1/4, 5/16) | BOTTOM REAR (1/4, 5/16) | 1 |
| 42-08 | 17-5530-C | 押え足ホルダ-1/4, 5/16 | BOTTOM HOLDER (1/4, 5/16) | 1 |
| 42-09 | 17-5530-D | 押えカ'イト'足ハ'ネ | SPRING | 1 |
| 42-10 | 17-5530-F | 押え足後ハ'ネ | SPRING | 1 |
| 42-11 | 17-5530-G | 押え足ハ'ネ | SPRING | 1 |
| 42-12 | 17-5530-H | 押えガイド足1/4, 5/16 | GUIDE (1/4, 5/16) | 1 |
| 42-13 | 17-5530-I | 押えカ'イト'足調節ナット | NUT | 1 |
| 42-14 | 17-5530-J | 押え足固定ネジ | SCREW | 1 |
| 42-15 | 17-5530-K | ネジ | SCREW | 6 |
| 42-16 | 17-5750-A | 押えボス | SHANK | 1 |
| 42-17 | 17-5750-B | 押え足 (1/4) | BOTTOM (1/4) | 1 |
| 42-18* | | 押えセット (右巻) | PRESSER FOOT ASS'Y | 1 |
| 42-19 | 17-5690-B | 押え足前 (1/4) | BOTTOM FRONT (1/4) | 1 |
| 42-20 | 17-5800-1 | 押えセット | PRESSER FOOT ASS'Y | 1 |
| 42-21 | 17-5800-A | 押えボス | SHANK | 1 |
| 42-22 | 17-5800-B | 押え足 (左) | BOTTOM (LEFT) | 1 |
| 42-23 | 17-5800-C | 押え足 (右) | BOTTOM (RIGHT) | 1 |
| 42-24 | 17-5800-D | 押え足 | BOTTOM | 1 |
| 42-25 | 17-5800-E | 押え足圧縮ハネ | SPRING | 4 |
| 42-26 | 17-5800-F | 押え足取付ネジ | SCREW | 1 |
| 42-27* | | 針受け | NEEDLE GUARD | 1 |
| 42-28* | | ルーパ- | LOOPER | 1 |
| 42-29* | | 中ルーパ- | LOOPER | 1 |
| 42-30* | | ルーパ- | LOOPER | 1 |
| 42-31 | 184-167 | ネジ | SCREW | 1 |
| 42-32 | 184-359 | ネジ | SCREW | 1 |
| 42-33 | 184-376 | ネジ | SCREW | 3 |
| 42-34 | 184-575 | ネジ | SCREW | 2 |
| 42-35 | 185-611 | ネジ | SCREW | 1 |
| 42-36 | 187-092 | 六角穴付きボルト | BOLT | 1 |
| 42-37 | 187-104 | ネジ | SCREW | 5 |
| 42-38 | 187-181 | ネジ | SCREW | 3 |
| 42-39 | 17-5480-G | 平行ピン | PIN | 1 |
| 42-40 | 17-5780-B | 押え足 (5/16) | BOTTOM (5/16) | 1 |
| 42-41 | 17-5770-B | 押え足 (3/8) | BOTTOM (3/8) | 1 |
| 42-42 | 17-5970-A | 押えボス (3/8) | SHANK (3/8) | 1 |
| 42-43 | 17-5430-B | 押え足前 (5/16) | BOTTOM FRONT (5/16) | 1 |
| 42-44 | 17-5970-B | 押え足前 (3/8) | BOTTOM FRONT (3/8) | 1 |
| 42-45 | 17-5970-C | 押え足ホルダ-3/8 | BOTTOM HOLDER (3/8) | 1 |
| 42-46 | 17-5970-D | 押え足 (後) 3/8 | BOTTOM REAR (3/8) | 1 |
| 42-47 | 17-5970-E | 押えガイド足3/8 | GUIDE (3/8) | 1 |

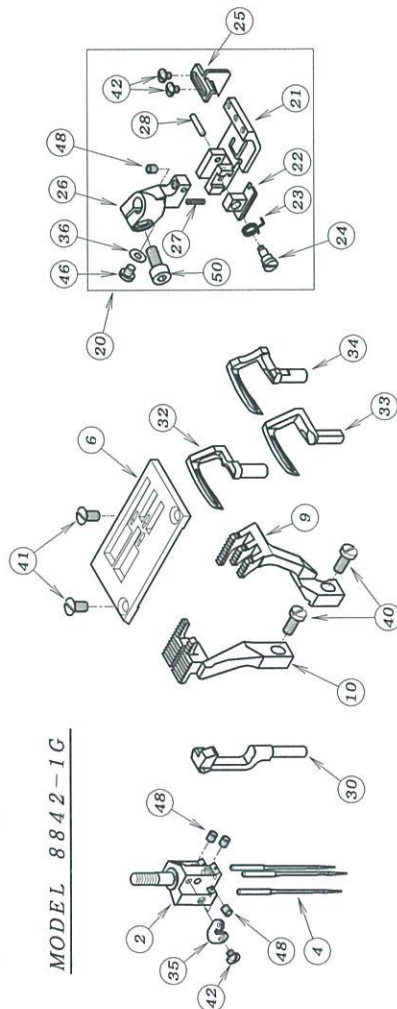
*各ゲージ部品の品番は、47, 48ページのゲージパーツ表を参照して下さい。
* Please refer to Page 47, 48 GAUGE PARTS LIST

4.3. ゲージ関係 (5) GAUGE PARTS (5)

MODEL 5802GMF, GTMF
GMF (2.4mm), GTMF (1/64)



MODEL 8842-1G



| REF. NO. | PART NO. | 品名 | DESCRIPTION | QTY |
|----------|-----------|------------------|--------------------|-----|
| 43-01 | * | 針株 | NEEDLE HOLDER | 1 |
| 43-02 | 12-835 | 針株 | NEEDLE HOLDER | 1 |
| 43-03 | 13-0110-6 | 針(UYX128GAS #11) | NEEDLE | 2 |
| 43-04 | 13-0140-6 | 針(UYX128GAS #14) | NEEDLE | 3 |
| 43-05 | * | 針板 | NEEDLE PLATE | 1 |
| 43-06 | 14-835 | 針板 | NEEDLE PLATE | 1 |
| 43-07 | * | 後送歯 | REAR FEED DOG | 1 |
| 43-08 | * | 前送歯 | FRONT FEED DOG | 1 |
| 43-09 | 15-836 | 前送歯 | FRONT FEED DOG | 1 |
| 43-10 | 15-837 | 後送歯 | REAR FEED DOG | 1 |
| 43-11 | 17-5060-G | 調節金具取付ピソ | PIN | 1 |
| 43-12 | 17-5060-J | 押エ足取付ピソ | PIN | 1 |
| 43-13 | 17-5060-K | 糸切りメス | KNIFE | 1 |
| 43-14 | * | 押エセット | PRESSER FOOT ASS'Y | 1 |
| 43-15 | 17-5610-A | 押エホ'ス | SHANK | 1 |
| 43-16 | 17-5610-B | 押エ足ブ'ラケット | BRACKET | 1 |
| 43-17 | 17-5610-C | 押エ調節金具 | HINGE SCREW | 1 |
| 43-18 | 17-5610-D | ハ'ネ調節ナット | NUT | 1 |
| 43-19 | * | 押エ足 | BOTTOM | 1 |
| 43-20 | 17-7810-1 | 押エセット | PRESSER FOOT ASS'Y | 1 |
| 43-21 | 17-7810-B | 押エ足 | BOTTOM | 1 |
| 43-22 | 17-7810-C | 補助押エ足 | GUIDE | 1 |
| 43-23 | 17-7810-D | 押エハ'ネ | SPRING | 1 |
| 43-24 | 17-7810-E | 補助押エ足止めネジ | SCREW | 1 |
| 43-25 | 17-7810-F | 布ガ'イト | GUIDE | 1 |
| 43-26 | 17-8190-A | 押エ足ホ'ス | SHANK | 1 |
| 43-27 | 17-8190-F | ハ'ネ | SPRING | 1 |
| 43-28 | 17-8190-G | ピソ | PIN | 1 |
| 43-29 | * | 針受け | NEEDLE GUARD | 1 |
| 43-30 | 18-835 | 針受け | NEEDLE GUARD | 1 |
| 43-31 | * | 前ル'ハ'ネ | FRONT LOOPER | 1 |
| 43-32 | 19-836 | ル'ハ'ネ(左) | LOOPER (LEFT) | 1 |
| 43-33 | 19-837 | ル'ハ'ネ(中) | LOOPER (MEDIUM) | 1 |
| 43-34 | 19-838 | ル'ハ'ネ(右) | LOOPER (RIGHT) | 2 |
| 43-35 | 45-803 | 針株糸道 | THREAD EYELET | 1 |
| 43-36 | 75-441 | ワッシャ | WASHER | 1 |
| 43-37 | 75-473 | ワッシャ | WASHER | 1 |
| 43-38 | 79-191 | ハ'ネ | SPRING | 1 |
| 43-39 | 79-561 | 調節ハ'ネ | SPRING | 1 |
| 43-40 | 84-359 | ネジ | SCREW | 4 |
| 43-41 | 84-464 | ネジ | SCREW | 4 |
| 43-42 | 85-611 | ネジ | SCREW | 3 |
| 43-43 | 87-069 | ブ'ラケット取付ピソ | PIN | 1 |
| 43-44 | 87-071 | 六角穴付止めねじ | SCREW | 1 |
| 43-45 | 87-072 | 六角穴付止めねじ | SCREW | 1 |
| 43-46 | 87-083 | ネジ | SCREW | 1 |
| 43-47 | 87-095 | ネジ | SCREW | 1 |
| 43-48 | 87-104 | ネジ | SCREW | 7 |
| 43-49 | 87-106 | ネジ | SCREW | 3 |
| 43-50 | 87-113 | 六角穴付きボルト | BOLT | 1 |
| 43-51 | 88-136 | ナット | NUT | 1 |
| 43-52 | 88-146 | ナット | NUT | 2 |

*各ゲージ部品の品番は、47, 48ページのゲージパーツ表を参照して下さい。
* Please refer to Page 47, 48 GAUGE PARTS LIST

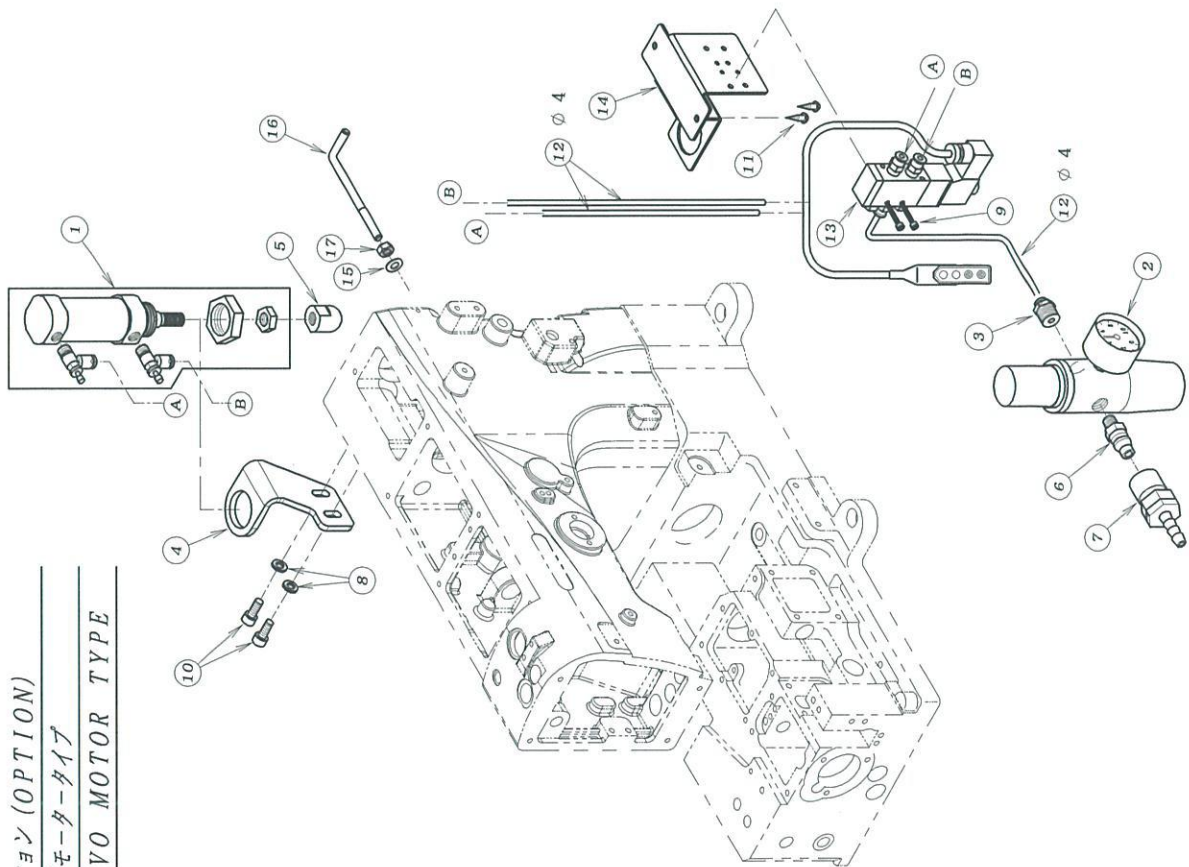
44. 押え揚げ装置 (エア-式) FL-8

FOOT LIFTER MECHANISM (PNEUMATIC TYPE) FL-8

オプション (OPTION)

サーボモータータイプ

SERVO MOTOR TYPE



| REF. NO. | PART NO. | 品名 | DESCRIPTION | Q'TY |
|----------|-----------|-----------------|----------------------|------|
| 44-01 | 00-6082 | 押え揚げシリンダー-セット | AIR CYLINDER ASS'Y | 1 |
| 44-02 | 05-2120-A | フィルタレギュレータ | REGULATOR | 1 |
| 44-03 | 05-217 | レギュレータ-用継手 | JOINT | 1 |
| 44-04 | 77-032 | 押え揚げシリンダー-ブラケット | BRACKET | 1 |
| 44-05 | 05-897 | シリンダー-作動チップ | CHIP | 1 |
| 44-06 | 06-516 | カプラメス | CONNECTOR | 1 |
| 44-07 | 06-517 | カプラメス | CONNECTOR | 1 |
| 44-08 | 75-552 | ワッシャ | WASHER | 2 |
| 44-09 | 87-438 | 六角穴付ボルト | SCREW | 2 |
| 44-10 | 87-171 | 六角穴付ボルト | SCREW | 2 |
| 44-11 | 87-902 | 木ネジ | SCREW | 2 |
| 44-12 | 05-979 | チューブφ4x700mm | TUBE (φ4x700L) | 3 |
| 44-13 | 05-982 | 電磁弁-セット | SOLENOID VALVE ASS'Y | 1 |
| 44-14 | 05-644 | 電磁弁取付板 | BRACKET | 1 |
| 44-15 | 75-452 | ワッシャ | WASHER | 1 |
| 44-16 | 05-292 | ボジョナー-バー | BAR | 1 |
| 44-17 | 88-166 | ナット | NUT | 1 |

46. ゲージパーツ表 (1) GAUGE PARTS LIST (1)

| 機種 MODEL | タイプ TYPE | 針数 NEEDLE | ゲージ GAUGE | 針株 NEEDLE HOLDER | 押え組 PRESSER FOOT ASS'Y | 後送り歯 FEED DOG (REAR) | 前送り歯 FEED DOG (FRONT) | 針板 NEEDLE PLATE Standard | ルーパー LOOPER | 上飾り ルーパー SPREADER | 針受 (後) NEEDLE GUARD (REAR) | 針ガイド (前) NEEDLE GUARD (FRONT) | |
|-------------|-------------|--------------|--------------|------------------------|------------------------------|-------------------------------|--------------------------------|-----------------------------------|----------------|-------------------------|-------------------------------------|--|--------|
| NW | GMG | | 7/32 | 12-0260-1 | 17-9380-1 | 15-875 | 15-870 | 14-871 | | | | | |
| | | | | ★17-1920-1 | ★15-015 | ★15-016 | ★14-192 | | | | | | |
| | | | | 17-9390-1 | 15-875 | 15-870 | 14-880 | | | | | | |
| | GD | | 7/32 | 12-0270-1 | ★17-1930-1 | ★15-015 | ★15-016 | ★14-193 | | | | | |
| | | | | 17-9380-1 | 15-875 | 15-870 | 14-871 | | | | | | |
| | | | | 17-9390-1 | 15-875 | 15-870 | 14-880 | | | | | | |
| | GF | | 3 | 7/32 | 12-0260-1 | 17-1920-1 | | | 14-192 | 19-539 | 19-751 (None UT) | 18-811 | 19-116 |
| | | | | 1/4 | 12-0270-1 | 17-1930-1 | 15-015 | 15-016 | 14-193 | | | | |
| | | | | 7/32 | 12-0260-1 | 17-9380-1 | 15-875 | 15-870 | 14-871 | | | | |
| | GCL | | | 7/32 | 12-0260-1 | 17-9380-1 | 15-875 | 15-870 | 14-871 | | | | |
| | | | | 1/4 | 12-0270-1 | 17-9390-1 | ★15-844 | ★15-823 | ★14-846 | | | | |
| | | | | 7/32 | 12-0260-1 | 17-9380-1 | ★15-844 | ★15-823 | ★14-847 | | | | |
| 4GD | | 4 | 6mm | 12-8480-1 | 17-7120-1 | 15-889 | 15-888 | 14-707 | 19-599 | | | | |
| | | | 7/32 | 12-0260-1 | 17-8850-1 | 15-843 | 15-805 | 14-894 | | | | | |
| | | | 1/4 | 12-0270-1 | 17-8950-1 | 15-844 | 15-807 | 14-895 | | | | | |
| GDE | | 3 | 2.4x | 12-8350-1 | 17-7810-1 | 15-837 | 15-836 | 14-835 | 19-539 | 19-495 | 18-835 | | |
| | | | 6.4mm | | | | ☆14-794 | | | | | | |
| | | | 3.2X | | | | | | | | | | |
| NW8842-1G | | 3 | 3.2X | 12-7970-1 | 17-7830-1 | 15-798 | 15-797 | 14-797 | 19-539 | | 18-797 | 19-116 | |
| | | | 3.2X | | | | | | | | | | |
| | | | 3.2 | | | | | | | | | | |
| NW8724GL | | 4 | 3.2X | 12-7970-1 | 17-7830-1 | 15-798 | 15-797 | 14-797 | 19-539 | | 18-797 | 19-116 | |
| | | | 3.2X | | | | | | | | | | |
| | | | 3.2 | | | | | | | | | | |

★★同梱部品です。★ Enclosing accessory box
 ☆CS-1 (空環切り) 用の針板です。☆ NEEDLE PLATE CS-1

47. ゲージパーツ表 (2)

GAUGE PARTS LIST (2)

| 機種 MODEL | タイプ TYPE | 針数 NEEDLE | ゲージ GAUGE | 針株 NEEDLE HOLDER | 押え組 PRESSER FOOT ASS'Y | 後送り歯 FEED DOG (REAR) | 前送り歯 FEED DOG (FRONT) | 針板 NEEDLE PLATE Standard | ルーパ- LOOPER | 上飾り ルーパ- SPREADER | 針受 (後) NEEDLE GUARD (REAR) | 針ガイド (前) NEEDLE GUARD (FRONT) | | |
|-------------|-------------|--------------|--------------|------------------------|------------------------------|-------------------------------|--------------------------------|-----------------------------------|----------------|-------------------------|-------------------------------------|--|--------|--------|
| NL5801G | | 1 | | 12-8770-1 | 17-8770-1 | 15-832 | 15-831 | 14-877 ☆14-795 | 19-877 | | 18-811 | | | |
| | | | | 12-5630-1 | 17-5630-1 | 15-535 | 15-536 | 14-563 | 19-837 | | | | 18-533 | |
| | | | | | 17-5480-1 | | | | | | | | | |
| | | | | | 17-5490-1 | | | | | | | | | |
| | | | | | ★17-5500-1 | | | | | | | | | |
| NL5802G | | 2 | 2.4mm | 12-5610-1 | 17-5610-1 | 15-561 | 15-562 | 14-561 | 19-561 | | 18-561 | | | |
| | | | | 12-5620-1 | 17-5620-1 | 15-565 | 15-566 | 14-562 | 19-838 | | | | 18-562 | |
| | | | | | 右巻き RIGHT ROLL | | | | | | | | | |
| | | | | | 17-5690-1 | | | | | | | | | |
| | | | | | ★17-5750-1 ★17-5800-1 | | | | | | | | | |
| NL5803G | PXP | | 6.4mm | 12-5690-1 | 17-5690-1 | 15-569 | | 14-569 | 19-531 | | 18-569 | | | |
| | | | | 12-5690-1 | 17-5750-1 | 15-569 | | | 14-569 | | | | 19-568 | |
| | | | | | 右巻き RIGHT ROLL | | | | | | | | | |
| | | | | | 17-5780-1 | | | | | | | | | |
| | | | | | 17-5770-1 | | | | | | | | | |
| | PHD | | 3 | 5/16 | 12-5430-1 | 17-5780-1 | 15-569 | | 14-543 | 19-584 | | 18-569 | | |
| | | | | | 12-5430-1 | 17-5690-1 | 15-597 | | | 14-597 | | | | 19-595 |
| | | | | | | 右巻き RIGHT ROLL | | | | | | | | |
| | | | | | | 17-5690-1 | | | | | | | | |
| | | | | | | 17-5690-1 | | | | | | | | |
| PTF | | | 6.4mm | 12-5690-1 | 17-5690-1 | 15-569 | | 14-569 | 19-596 | | 18-569 | | | |
| | | | | 12-5430-1 | 17-5690-1 | 15-569 | | | 14-569 | | | | 19-597 | |
| | | | | | 右巻き RIGHT ROLL | | | | | | | | | |
| | | | | | 17-5430-1 | | | | | | | | | |
| | | | | | 17-5430-1 | | | | | | | | | |
| | | | 5/16 | 12-5430-1 | 17-5430-1 | 15-569 | | 14-543 | 19-584 | | 18-569 | | | |
| | | | | 12-5430-1 | 17-5430-1 | 15-569 | | | 14-543 | | | | 19-595 | |
| | | | | | 右巻き RIGHT ROLL | | | | | | | | | |
| | | | | | 17-5430-1 | | | | | | | | | |
| | | | | | 17-5430-1 | | | | | | | | | |
| | | | 3/8 | 12-5970-1 | 17-5970-1 | 15-597 | | 14-597 | 19-596 | | 18-597 | | | |
| | | | | 12-5970-1 | 17-5970-1 | 15-597 | | | 14-597 | | | | 19-597 | |
| | | | | | 右巻き RIGHT ROLL | | | | | | | | | |
| | | | | | 17-5970-1 | | | | | | | | | |
| | | | | | 17-5970-1 | | | | | | | | | |

★同梱部品です。★ Enclosing accessory box

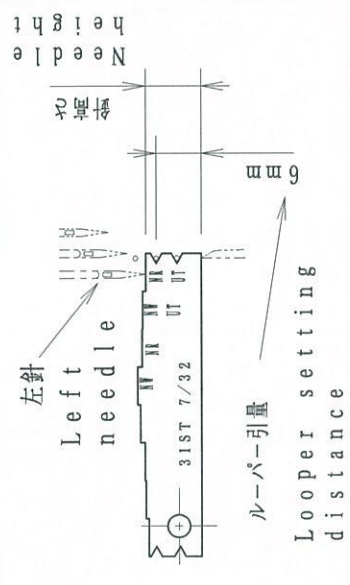
☆CS-1 (空環切り) 用の針板です。☆ NEEDLE PLATE CS-1

48. 特注針板パーツ表 EXTRA NEEDLE PLATE PARTS LIST

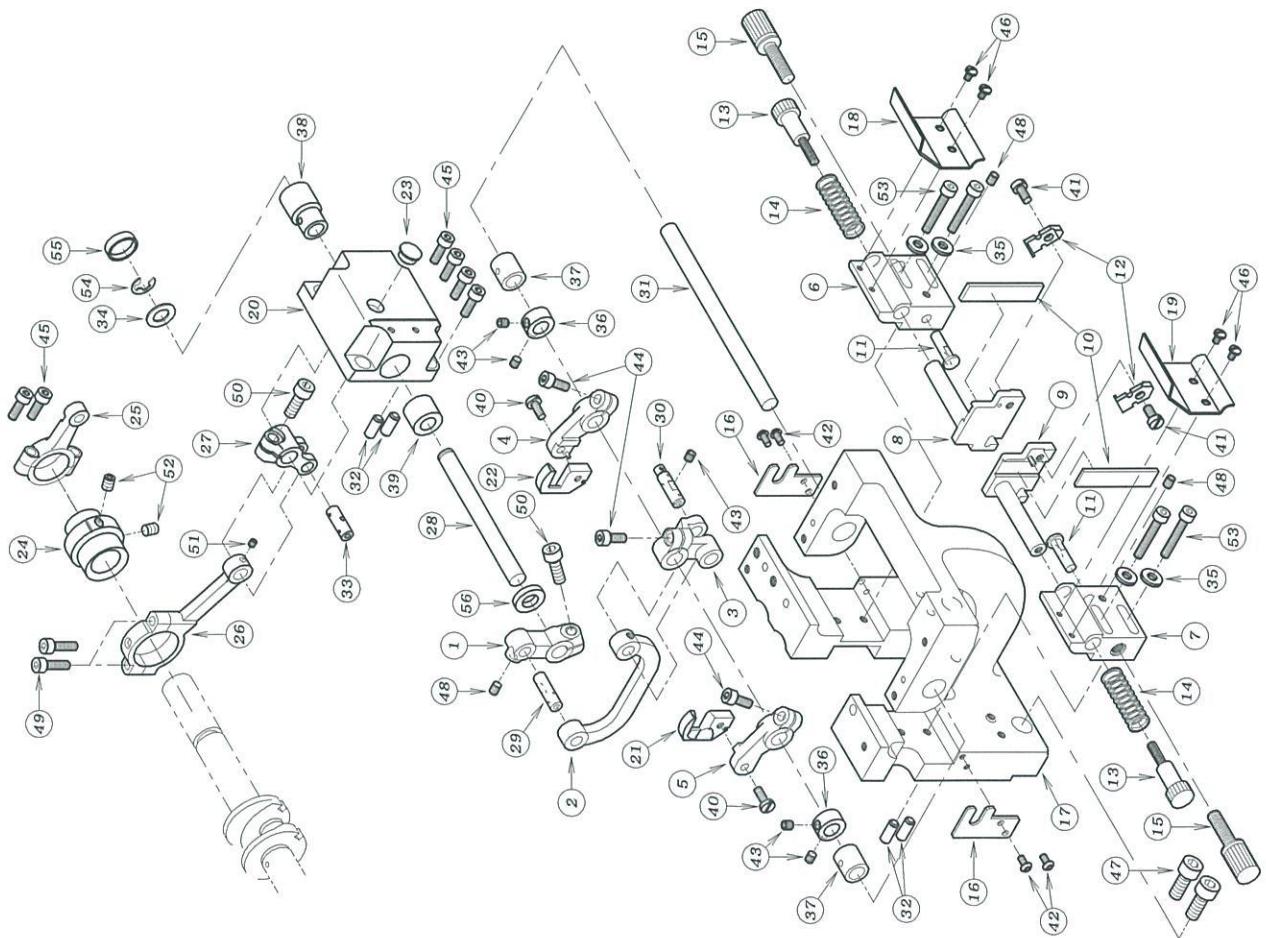
| 機種 MODEL | タイプ TYPE | 針数 NEEDLE | ゲージ GAUGE | 標準 Standard | ロングステッチ For long stitch | ショートステッチ For short stitch | かまぼこ防止用タイプ For soft stitch formation |
|-------------|-------------|--------------|--------------|-----------------------|----------------------------|------------------------------|---|
| | | | | 針板 NEEDLE PLATE | 針板 NEEDLE PLATE | 針板 NEEDLE PLATE | 針板 NEEDLE PLATE |
| NW | GMG | 3 | 7/32 | 14-871 | 14-871L | 14-871S | 14-871U |
| | GD | | 1/4 | 14-880 | 14-880L | 14-880S | 14-880U |

特注パーツ EXTRA PARTS

| 針棒ストローク STROKE | ゲージ GAUGE | 針高さ, ルーパーゲージ NEEDLE & LOOPER SETTING GAUGE |
|-------------------|--------------|--|
| 31mm | 7/32 | 16-8221 |
| | 1/4 | |
| 33mm | 7/32 | 16-8222 |
| | 1/4 | |

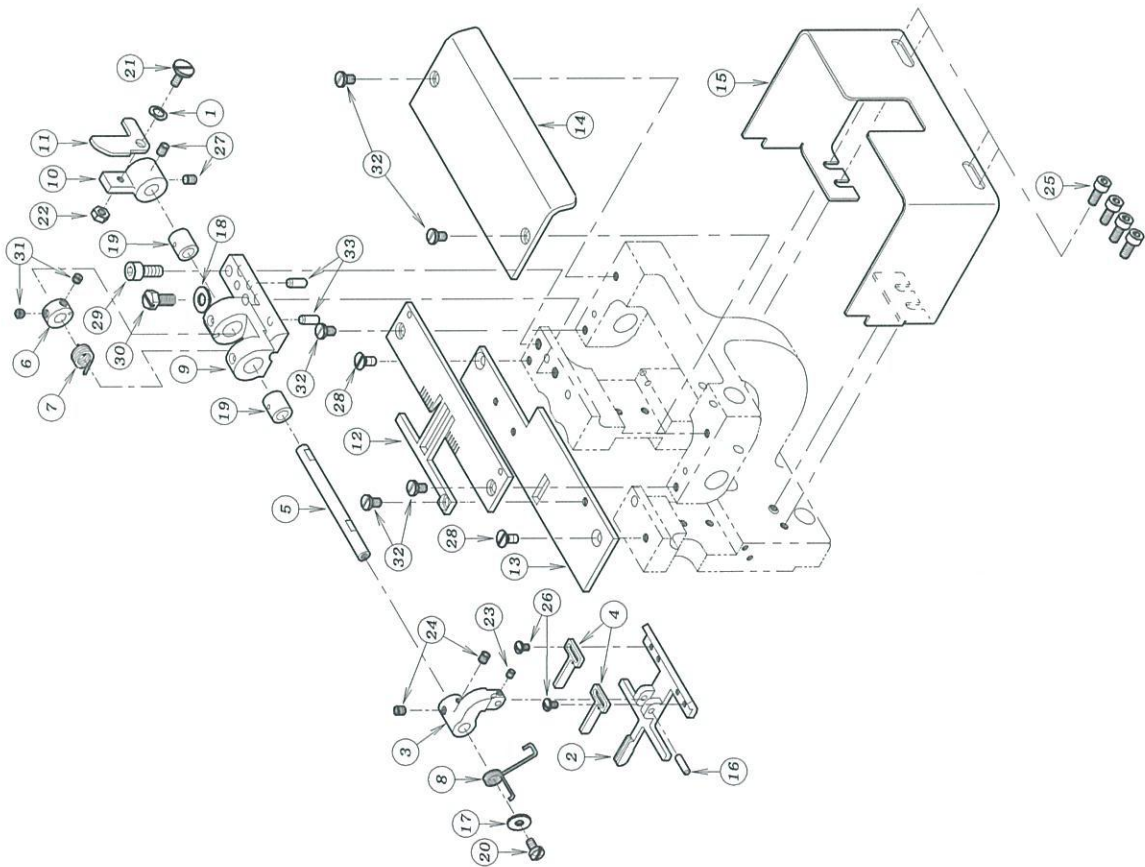


49. NW2202GC専用部品 (1) MODEL NW2202GC EXCLUSIVE PARTS (1)



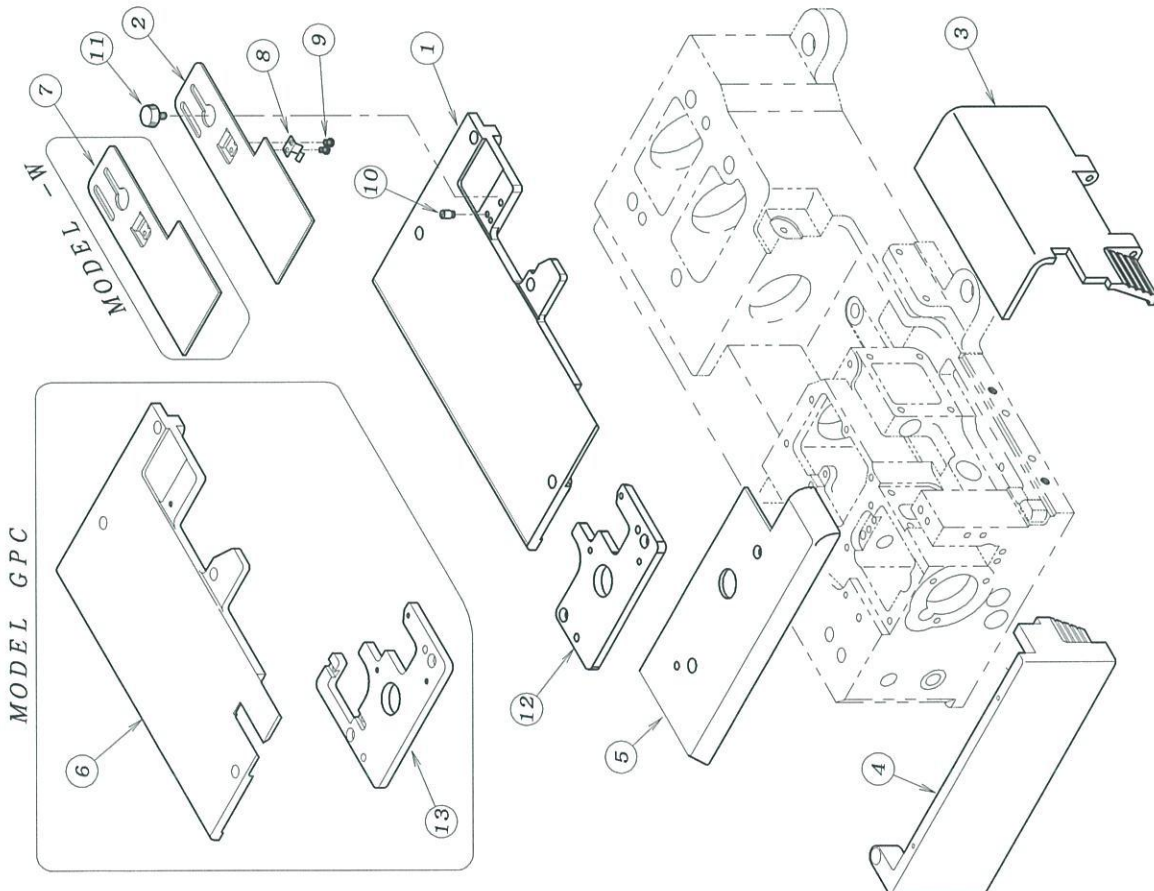
| REF. NO. | PART NO. | 品名 | DESCRIPTION | Q'TY |
|----------|----------|-----------------|-------------------------------|------|
| 49-01 | 107-423 | 上マスシャフトレハ - | LEVER | 1 |
| 49-02 | 107-424 | 連結リンク | LINK BAR | 1 |
| 49-03 | 107-425 | 上マス連結レハ - | LEVER | 1 |
| 49-04 | 107-426 | ウメスフ*ラケット(右) | BRACKET | 1 |
| 49-05 | 107-427 | 上マスフ*ラケット(左) | BRACKET | 1 |
| 49-06 | 107-428 | 固定メスフ*ラケット土台(右) | LOWER KNIFE MOUNT BRACKET (R) | 1 |
| 49-07 | 107-429 | 固定メスフ*ラケット土台(左) | LOWER KNIFE MOUNT BRACKET (L) | 1 |
| 49-08 | 107-430 | 固定メスフ*ラケット(右) | LOWER KNIFE BRACKET (R) | 1 |
| 49-09 | 107-431 | 固定メスフ*ラケット(左) | LOWER KNIFE BRACKET (L) | 1 |
| 49-10 | 107-432 | 固定メス | LOWER KNIFE | 2 |
| 49-11 | 107-433 | 固定メス回止め | PIN | 2 |
| 49-12 | 107-434 | 固定金具 | LOWER KNIFE CLAMP | 2 |
| 49-13 | 107-435 | 固定メスハ*ネ圧ネジ* | ADJUSTING SCREW | 2 |
| 49-14 | 107-436 | 固定メスハ*ネ | SPRING | 2 |
| 49-15 | 107-437 | 位置決めねじ | SCREW | 2 |
| 49-16 | 107-438 | 固定メス位置決め金具 | LOCKING PLATE | 2 |
| 49-17 | 107-439 | メス土台 | BASE BRACKET | 1 |
| 49-18 | 107-440 | カハ*右 | COVER (R) | 1 |
| 49-19 | 107-441 | カハ*左 | COVER (L) | 1 |
| 49-20 | 107-501 | 上マスシャフト*ラケット | BRACKET | 1 |
| 49-21 | 107-702 | 上マス(左) | UPPER KNIFE (L) | 1 |
| 49-22 | 107-703 | 上マス(右) | UPPER KNIFE (R) | 1 |
| 49-23 | 23-533 | コ*込栓 | PLUG | 1 |
| 49-24 | 161-525 | 上マエキゼン | UPPER KNIFE ECCENTRIC | 1 |
| 49-25 | 163-508 | 軸受ロット | CONNECTING ROD | 1 |
| 49-26 | 63-832 | 上マスロット | CONNECTING ROD | 1 |
| 49-27 | 167-517 | 上マスシャフトレハ* (右) | LEVER (RIGHT) | 1 |
| 49-28 | 171-096 | 上マスシャフト | SHAFT | 1 |
| 49-29 | 171-097 | リンクピン | LINK PIN | 1 |
| 49-30 | 171-098 | リンクピン | LINK PIN | 1 |
| 49-31 | 171-099 | 上マス駆動シャフト | SHAFT | 1 |
| 49-32 | 171-208 | ノックピン | PIN | 4 |
| 49-33 | 171-596 | 上マスロット*ヒン | CONNECTING ROD PIN | 1 |
| 49-34 | 175-519 | ワッシャ | WASHER | 1 |
| 49-35 | 175-522 | ワッシャ | WASHER | 4 |
| 49-36 | 175-561 | カラー | COLLAR | 2 |
| 49-37 | 181-022 | 上マス駆動シャフト*ツジ | BUSHING | 2 |
| 49-38 | 181-543 | ブッシュ | BUSHING | 1 |
| 49-39 | 181-544 | ブッシュ | BUSHING | 1 |
| 49-40 | 184-363 | ネジ* | SCREW | 2 |
| 49-41 | 187-096 | ネジ* | SCREW | 2 |
| 49-42 | 187-099 | ネジ* | SCREW | 4 |
| 49-43 | 187-106 | ネジ* | SCREW | 5 |
| 49-44 | 187-113 | 六角穴付きボルト | BOLT | 3 |
| 49-45 | 187-129 | 六角穴付きボルト | BOLT | 6 |
| 49-46 | 187-166 | ネジ* | SCREW | 4 |
| 49-47 | 187-171 | 六角穴付きボルト | BOLT | 2 |
| 49-48 | 187-181 | ネジ* | SCREW | 3 |
| 49-49 | 187-214 | 六角穴付きボルト | BOLT | 2 |
| 49-50 | 187-224 | 六角穴付きボルト | BOLT | 2 |
| 49-51 | 187-234 | ネジ* | SCREW | 1 |
| 49-52 | 187-254 | ネジ* | SCREW | 2 |
| 49-53 | 187-285 | 六角穴付きボルト | BOLT | 4 |
| 49-54 | 193-213 | E型止め輪 | E-RING | 1 |
| 49-55 | 194-507 | メクラブ*タ | PLUG | 1 |
| 49-56 | 194-805 | オイルシール | OIL SEAL | 1 |

50. NW2202GC専用部品 (2) MODEL NW2202GC EXCLUSIVE PARTS (2)



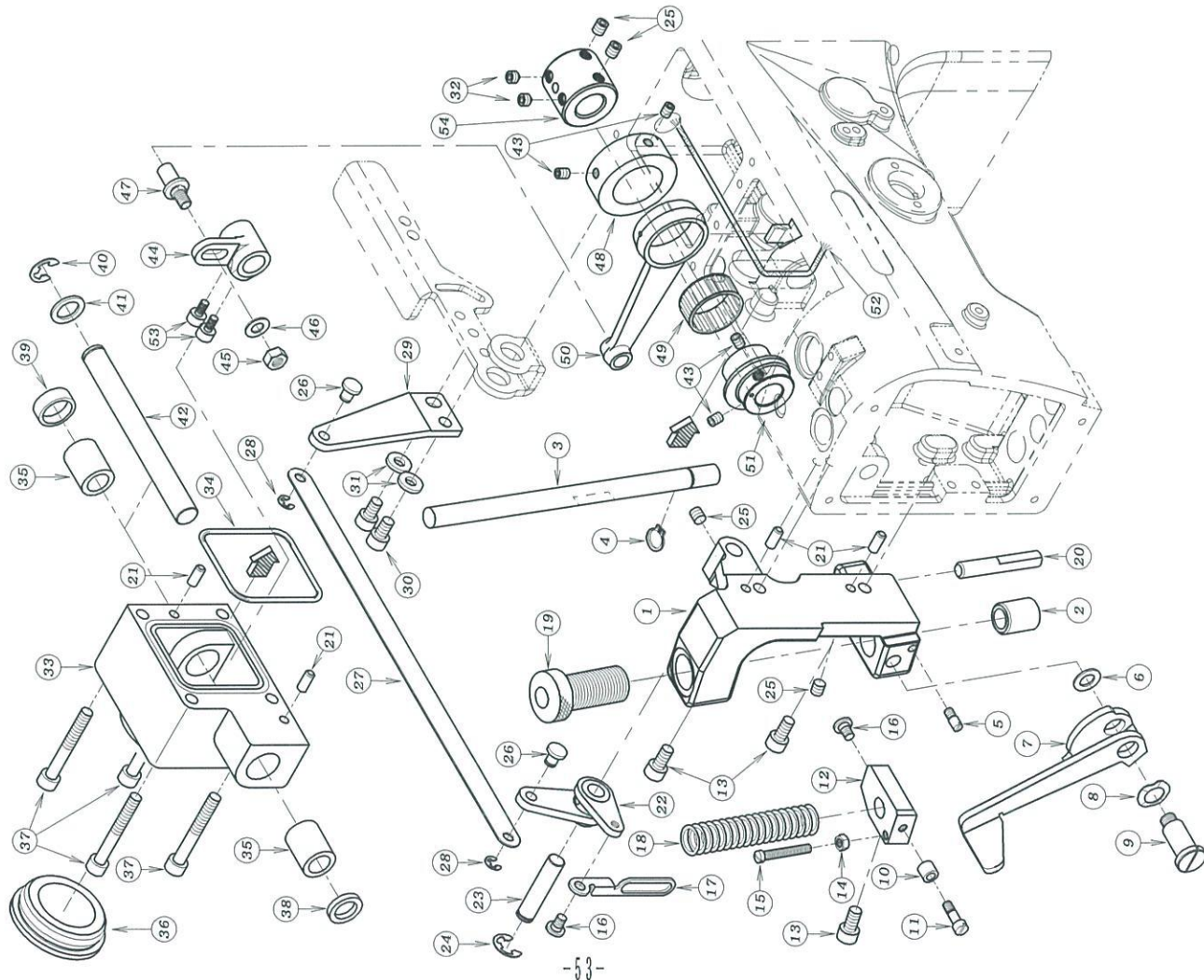
| REF. NO. | PART NO. | 品名 | DESCRIPTION | Q'TY |
|-------------|----------|------------|-------------|------|
| 50-0102-118 | | 波ワッシャ | WASHER | 1 |
| 50-0207-412 | | 補助押え足 | BOTTOM | 1 |
| 50-0307-413 | | 補助押え連結 | BRACKET | 1 |
| 50-0407-414 | | 補助押え生地押え | GUIDE | 2 |
| 50-0507-415 | | 補助押えシャフト | SHAFT | 1 |
| 50-0607-416 | | 補助押えハネネカラー | COLLAR | 1 |
| 50-0707-417 | | 補助押え主ハネ | SPRING | 1 |
| 50-0807-418 | | 補助ハネ | SPRING | 1 |
| 50-0907-419 | | フックネット | BRACKET | 1 |
| 50-1007-420 | | レバ | LEVER | 1 |
| 50-1107-421 | | 回転レバ | LEVER | 1 |
| 50-1207-422 | | 補助針板 | PLATE | 1 |
| 50-1307-442 | | 補助板 | PLATE | 1 |
| 50-1407-443 | | 上マス軸カバー | COVER | 1 |
| 50-1507-444 | | メス土台カバー | COVER | 1 |
| 50-1671-095 | | 補助押え連結ピン | PIN | 1 |
| 50-1775-385 | | ワッシャ | WASHER | 1 |
| 50-1875-453 | | ワッシャ | WASHER | 1 |
| 50-1981-021 | | フックネット | BUSHING | 2 |
| 50-2084-374 | | ネジ | SCREW | 1 |
| 50-2184-396 | | 段ネジ | SCREW | 1 |
| 50-2286-211 | | ナット | NUT | 1 |
| 50-2387-104 | | ネジ | SCREW | 1 |
| 50-2487-106 | | ネジ | SCREW | 2 |
| 50-2587-113 | | 六角穴付きボルト | BOLT | 4 |
| 50-2687-166 | | ネジ | SCREW | 2 |
| 50-2787-181 | | ネジ | SCREW | 2 |
| 50-2887-249 | | ネジ | SCREW | 2 |
| 50-2987-252 | | 六角穴付きボルト | BOLT | 1 |
| 50-3087-321 | | 六角ボルト | BOLT | 1 |
| 50-3187-322 | | ネジ | SCREW | 2 |
| 50-3287-415 | | ネジ | SCREW | 5 |

51. NW2202GC用カバー MODEL NW2202GC COVER ASSEMBLY



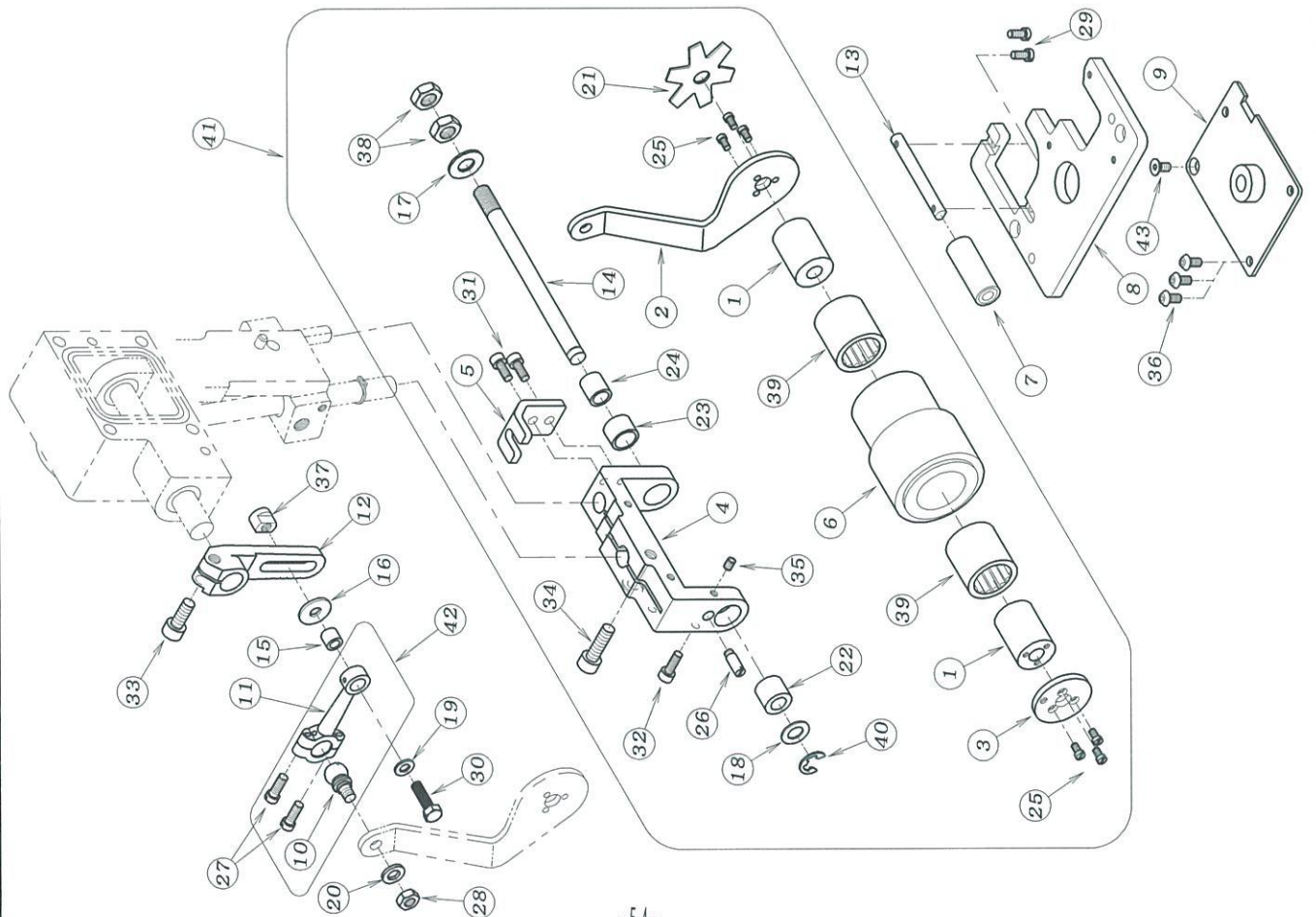
| REF. NO. | PART NO. | 品名 | DESCRIPTION | Q'TY |
|----------|----------|---------------|------------------------------|------|
| 51-01 | 21-660 | 上ベ-スカハ- | UPPER COVER | 1 |
| 51-02 | 27-103 | 前ベ-スカハ- | FRONT COVER | 1 |
| 51-03 | 27-104 | 前カハ- | FRONT COVER | 1 |
| 51-04 | 27-105 | ヨコカハ- | SIDE COVER | 1 |
| 51-05 | 27-355 | サイド上ベ-スカハ- | SIDE COVER | 1 |
| 51-06 | 27-108 | 上ベ-スカハ- | CLOTH COVER | 1 |
| 51-07 | 27-109 | 前ベ-スカハ- (幅広用) | FRONT COVER | 1 |
| 51-08 | 79-801 | ハネ | SPRING | 1 |
| 51-09 | 84-167 | ネジ | SCREW | 2 |
| 51-10 | 87-423 | 段ネジ | SCREW | 1 |
| 51-11 | 87-292 | 調節ネジ | SCREW | 1 |
| 51-12 | 14-147 | 針板土台 | NEEDLE PLATE SUPPORT BRACKET | 1 |
| 51-13 | 14-172 | 針板土台 | NEEDLE PLATE SUPPORT BRACKET | 1 |

52. NW2202GPC後プーラー機構 (1) REAR PULLER MECHANISM (1)



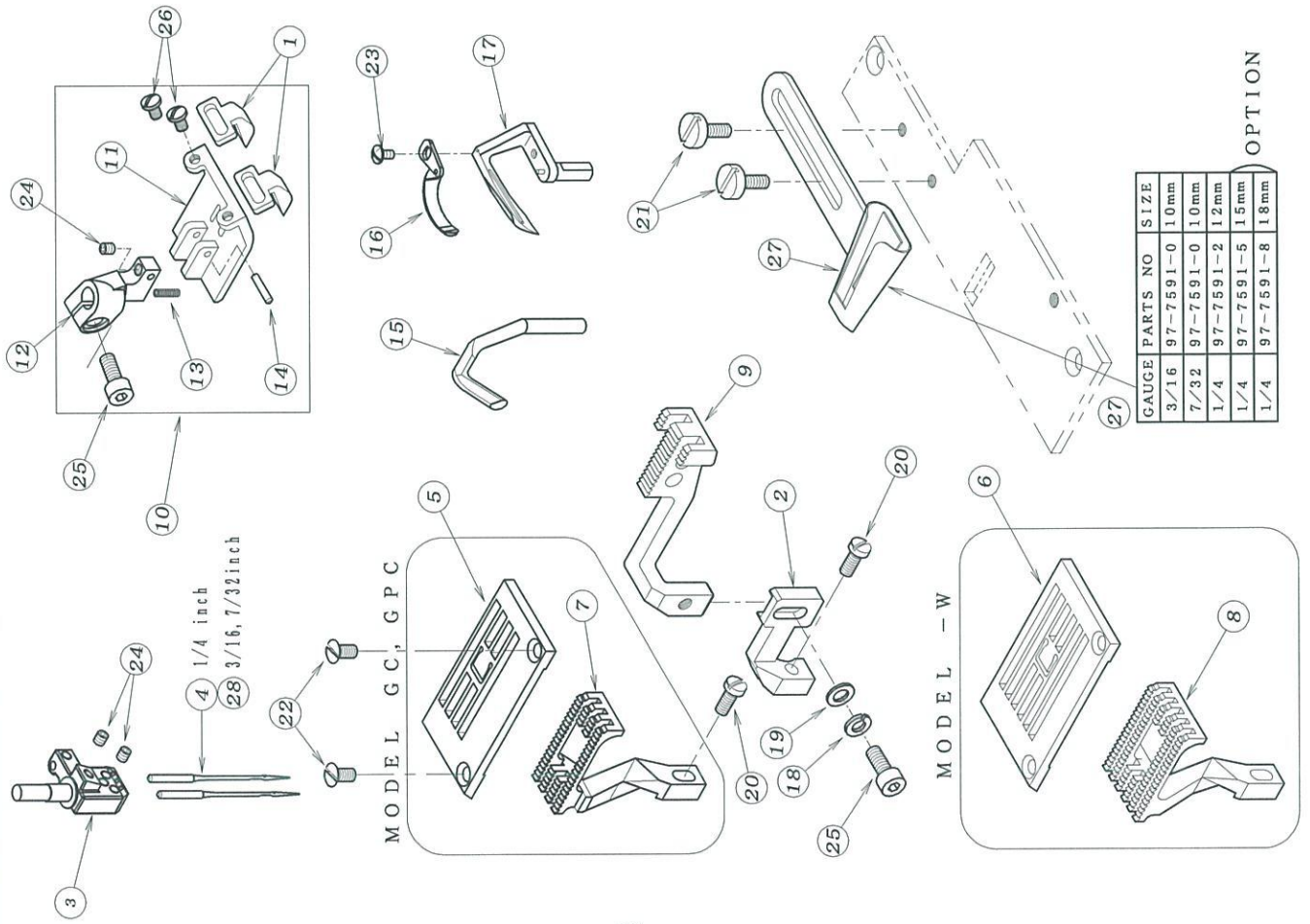
| REF. NO. | PART NO. | 品名 | DESCRIPTION | QTY |
|----------|----------|---------------|----------------------------|-----|
| 52-01 | 02-225W | 後プーラーブ ラケット | REAR PULLER BRACKET | 1 |
| 52-02 | 81-133 | ブ ヅシ | BUSHING | 1 |
| 52-03 | 71-464 | 後プーラーシャフト | SHAFT | 1 |
| 52-04 | 93-261 | Eリング | E-RING | 1 |
| 52-05 | 84-562 | 段ネジ | SCREW | 1 |
| 52-06 | 75-519 | ワッシャ | WASHER | 1 |
| 52-07 | 02-216 | 手摺用金具 | PULLER LIFTING LEVER | 1 |
| 52-08 | 02-112 | 波ワッシャ | CORRUGATED WASHER | 1 |
| 52-09 | 85-671 | ネジ | SCREW | 1 |
| 52-10 | 75-211 | カラー | COLLAR | 1 |
| 52-11 | 84-582 | ネジ | SCREW | 1 |
| 52-12 | 02-217 | 後プーラーシャフト抱き | BRACKET | 1 |
| 52-13 | 87-225 | ネジ | SCREW | 3 |
| 52-14 | 86-311 | ナット | NUT | 1 |
| 52-15 | 84-569 | ネジ | SCREW | 1 |
| 52-16 | 84-581 | ネジ | SCREW | 2 |
| 52-17 | 02-218 | 後プーラー抱き連結プレート | CONNECTING PLATE | 1 |
| 52-18 | 79-640 | パネ | SPRING | 1 |
| 52-19 | 87-754 | 簡ネジ | SCREW | 1 |
| 52-20 | 71-729 | プーラー回り止めピン | GUIDE PIN | 1 |
| 52-21 | 71-208 | ノックピン | PIN | 4 |
| 52-22 | 02-219 | 後プーラー操レバ | LEVER | 1 |
| 52-23 | 71-726 | シャフト | SHAFT | 1 |
| 52-24 | 93-222 | Eリング | E-RING | 1 |
| 52-25 | 87-172 | ネジ | SCREW | 4 |
| 52-26 | 77-419 | 押動連結ピン | PIN | 2 |
| 52-27 | 77-037 | 押動連結板 | PLATE | 1 |
| 52-28 | 93-205 | Eリング | E-RING | 2 |
| 52-29 | 77-421 | 押動レバ | LEVER | 1 |
| 52-30 | 87-203 | ネジ | SCREW | 2 |
| 52-31 | 75-458 | ワッシャ | WASHER | 2 |
| 52-32 | 87-259 | ネジ | SCREW | 2 |
| 52-33 | 02-220W | ヒアロー軸ケース | BRACKET | 1 |
| 52-34 | 23-542 | Oリング | O-RING | 1 |
| 52-35 | 81-559 | ヒアロー軸ブッシュ | BUSHING | 2 |
| 52-36 | 23-541 | コラム柱 | PLUG | 1 |
| 52-37 | 87-186 | ネジ | SCREW | 4 |
| 52-38 | 94-502 | オイルシール | OIL SEAL | 1 |
| 52-39 | 94-506 | シールキャップ | PLUG | 1 |
| 52-40 | 93-223 | Eリング | E-RING | 1 |
| 52-41 | 75-187 | ワッシャ | WASHER | 1 |
| 52-42 | 71-727 | ヒアロー駆動軸 | SHAFT | 1 |
| 52-43 | 87-254 | ネジ | SCREW | 4 |
| 52-44 | 67-528 | ヒアロー操りレバ | LEVER | 1 |
| 52-45 | 88-166 | ナット | NUT | 1 |
| 52-46 | 75-452 | ワッシャ | WASHER | 1 |
| 52-47 | 04-502 | 調節レバピン | PIN | 1 |
| 52-48 | 75-272 | スラストカラー | COLLAR | 1 |
| 52-49 | 91-413 | ニードルベアリング | NEEDLE BEARING | 1 |
| 52-50 | 63-535 | プーラークランクロッド | CRANK ROD | 1 |
| 52-51 | 61-551 | プーラーエキセン | ECCENTRIC | 1 |
| 52-52 | 23-556 | フェルト | FELT | 1 |
| 52-53 | 87-024 | 六角穴付ボルト | BOLT | 2 |
| 52-54 | 75-273 | 上軸ジョイント(用) | JOINT COLLAR (for P model) | 1 |

53. NW2202GPC後プラー機構 (2) REAR PULLER MECHANISM (2)



| REF. NO. | PART NO. | 品名 | DESCRIPTION | Q'TY |
|----------|----------|---------------|------------------------------|------|
| 53-01 | 01-115 | スリーブ | SLEEVE | 2 |
| 53-02 | 02-017 | 後プラー連結板 | CONNECTING PLATE | 1 |
| 53-03 | 02-117 | 後プラー板 | PLATE | 1 |
| 53-04 | 02-158 | 後プラー土台 | REAR PULLER HOLDER | 1 |
| 53-05 | 02-250 | 回り止め | BRACKET | 1 |
| 53-06 | 02-497 | スムース | SMOOTH PULLER | 1 |
| 53-07 | 02-499 | 下プラー | LOWER PULLER | 1 |
| 53-08 | 14-172 | 針板土台 | NEEDLE PLATE SUPPORT BRACKET | 1 |
| 53-09 | 27-367 | 上油カバー (左) | CRANK CHAMBER COVER | 1 |
| 53-10 | 61-810 | プラー連結ロッド | CONNECTING ROD BALL | 1 |
| 53-11 | 63-809 | プラー連結ロッド | BALL JOINT | 1 |
| 53-12 | 67-529 | プラー駆動レバー | LEVER | 1 |
| 53-13 | 71-437 | 下プラーシャフト | PULLER SHAFT | 1 |
| 53-14 | 71-444 | 後プラー台シャフト (中) | SHAFT | 1 |
| 53-15 | 75-247 | 連結メカ | ROLLER | 1 |
| 53-16 | 75-407 | ワッシャー | WASHER | 1 |
| 53-17 | 75-451 | ワッシャー | WASHER | 1 |
| 53-18 | 75-519 | ワッシャー | WASHER | 1 |
| 53-19 | 75-520 | ワッシャー | WASHER | 1 |
| 53-20 | 75-552 | ワッシャー | WASHER | 1 |
| 53-21 | 79-551 | プラー板 | PULLER PLATE SPRING | 1 |
| 53-22 | 81-321 | ブッシュ | BUSHING | 1 |
| 53-23 | 81-322 | ブッシュ | BUSHING | 1 |
| 53-24 | 81-323 | ブッシュ | BUSHING | 1 |
| 53-25 | 84-162 | ネジ | SCREW | 6 |
| 53-26 | 84-573 | 段ネジ | SCREW | 2 |
| 53-27 | 84-635 | ネジ | SCREW | 1 |
| 53-28 | 86-411 | ナット | NUT | 1 |
| 53-29 | 87-010 | ネジ | SCREW | 2 |
| 53-30 | 87-015 | ネジ | SCREW | 1 |
| 53-31 | 87-113 | 六角穴付きボルト | BOLT | 2 |
| 53-32 | 87-129 | 六角穴付きボルト | BOLT | 1 |
| 53-33 | 87-171 | 六角穴付きボルト | BOLT | 1 |
| 53-34 | 87-173 | 六角穴付きボルト | BOLT | 1 |
| 53-35 | 87-181 | ネジ | SCREW | 1 |
| 53-36 | 87-272 | ネジ | SCREW | 3 |
| 53-37 | 88-005 | ナット | NUT | 1 |
| 53-38 | 88-179 | ナット | NUT | 2 |
| 53-39 | 91-407 | ワッシャー | BEARING | 2 |
| 53-40 | 93-221 | ストッパリング | E-RING | 1 |
| 53-41 | 100-5285 | ストッパリング | SMOOTH PULLER ASS'Y | 1 |
| 53-42 | 160-8090 | ストッパリング | CONNECTING ROD ASS'Y | 1 |
| 53-43 | 187-269 | ネジ | SCREW | 1 |

54. ゲージ関係 GAUGE PARTS



| REF. NO. | PART NO. | 品名 | DESCRIPTION | Q'TY |
|----------|-----------|------------------|--------------------|------|
| 54-01 | 07-410 | 生地ガイド | BELT LOOP GUIDE | 2 |
| 54-02 | 07-411 | 補助送り連結 | BRACKET | 1 |
| 54-03 | * | 針株 | NEEDLE HOLDER | 1 |
| 54-04 | 13-0160-6 | 針(UYX128GAS #16) | NEEDLE | 2 |
| 54-05 | * | 針板 | NEEDLE PLATE | 1 |
| 54-06 | 14-567 | 針板(1/4)2本針幅広 | NEEDLE PLATE | 1 |
| 54-07 | * | 送前 | FEED DOG | 1 |
| 54-08 | 15-878 | 主送前(幅広) | FEED DOG | 1 |
| 54-09 | 15-879 | 補助送前 | FEED DOG | 1 |
| 54-10 | * | 押えセット | PRESSER FOOT ASS'Y | 1 |
| 54-11 | * | 押え足 | BOTTOM | 1 |
| 54-12 | 17-8190-A | 押え足ボス | SHANK | 1 |
| 54-13 | 17-8190-F | ハネ | SPRING | 1 |
| 54-14 | 17-8190-G | ピン | PIN | 1 |
| 54-15 | 18-811 | 針室 | NEEDLE GUARD | 1 |
| 54-16 | 19-116 | 補助ルーパ | NEEDLE GUIDE | 1 |
| 54-17 | 19-539 | ルーパ | LOOPER | 1 |
| 54-18 | 75-410 | スプ。リンガ。ワッシャ | SPRING WASHER | 1 |
| 54-19 | 75-468 | ワッシャ | WASHER | 1 |
| 54-20 | 84-359 | ネジ | SCREW | 2 |
| 54-21 | 84-368 | ネジ | SCREW | 2 |
| 54-22 | 84-464 | ネジ | SCREW | 2 |
| 54-23 | 85-613 | ネジ | SCREW | 1 |
| 54-24 | 87-104 | ネジ | SCREW | 3 |
| 54-25 | 87-113 | 六角穴付きボルト | BOLT | 2 |
| 54-26 | 87-166 | ネジ | SCREW | 2 |
| 54-27 | * | BKフォルダ | FOLDER | 1 |
| 54-28 | 13-0140-6 | 針(UYX128GAS #14) | NEEDLE | 2 |

*各ゲージ部品の品番は、56ページのゲージパーツ表を参照して下さい。
 * Please refer to Page56 GAUGE PARTS LIST

55. ゲージパーツ表 GAUGE PARTS LIST

| 機種 MODEL | タイプ TYPE | 針数 NEEDLE | ゲージ GAUGE | 針株 NEEDLE HOLDER | 押え組 PRESSER FOOT ASS'Y | 送り歯 FEED DOG | 針板 NEEDLE PLATE Standard | ルーパー LOOPER | 上飾り ルーパー SPREADER | 針受(後) NEEDLE GUARD (REAR) | 針ガイド(前) NEEDLE GUARD (FRONT) |
|-------------|-------------|--------------|--------------|------------------------|------------------------------|--------------------|-----------------------------------|----------------|-------------------------|------------------------------------|---------------------------------------|
| NW2202 | G C | 2 | 3/16 | 12-0300-1 | 17-5640-1 | 15-876 | 14-886 | 19-539 | X | 18-811 | 19-116 |
| | | | 7/32 | 12-0260-1 | 17-5650-1 | | 14-887 | | | | |
| | | | 1/4 | 12-0270-1 | 17-5670-1 | 14-566 | | | | | |
| | 1/4 | 12-0270-1 | 17-5670-1 | 14-567 | | | | | | | |
| | -W | 2 | | | | 15-878 | | | | | |

INDEX 3

| REF. PART NO. NO. 品番 | REF. PART NO. NO. 品番 | REF. PART NO. NO. 品番 | REF. PART NO. NO. 品番 | REF. PART NO. NO. 品番 | REF. PART NO. NO. 品番 | REF. PART NO. NO. 品番 | REF. PART NO. NO. 品番 | REF. PART NO. NO. 品番 | REF. PART NO. NO. 品番 |
|-------------------------|-------------------------|-------------------------|-------------------------|-------------------------|-------------------------|-------------------------|-------------------------|-------------------------|-------------------------|
| 18-3285-182 | 02-5387-092 | 53-3187-113 | 32-3587-177 | 21-1887-252 | 21-1887-252 | 35-2787-483 | 01-2987-483 | 11-4391-894 | |
| 30-2785-603 | 06-2787-092 | 54-2587-113 | 35-2387-177 | 22-1987-252 | 22-1987-252 | 02-5587-483 | 06-3591-994 | | |
| 39-3485-603 | 09-3787-092 | 07-4087-123 | 40-5087-177 | 24-3287-252 | 24-3287-252 | 14-3787-483 | 11-4491-994 | | |
| 39-3585-611 | 16-3487-092 | 10-2887-123 | 07-4287-181 | 25-5087-252 | 25-5087-252 | 20-4787-306 | 40-5193-195 | | |
| 42-3585-611 | 19-1387-092 | 24-2987-123 | 13-2387-181 | 50-2987-252 | 50-2987-252 | 20-4887-307 | 10-3693-201 | | |
| 43-4285-611 | 26-1487-092 | 25-4687-123 | 16-3887-181 | 11-3387-253 | 11-3387-253 | 19-0487-309 | 21-3593-201 | | |
| 24-2785-613 | 42-3687-092 | 26-1687-123 | 37-3087-181 | 14-4987-253 | 14-4987-253 | 10-3387-310 | 22-2793-201 | | |
| 25-4185-613 | 03-2687-093 | 41-1287-123 | 41-1887-181 | 07-4787-254 | 07-4787-254 | 20-4987-310 | 23-3093-201 | | |
| 34-2585-613 | 12-3987-095 | 25-4787-124 | 42-3887-181 | 11-3487-254 | 11-3487-254 | 15-2987-311 | 26-1993-201 | | |
| 38-3385-613 | 20-5187-095 | 41-1387-124 | 49-4887-181 | 14-4387-254 | 14-4387-254 | 31-1987-313 | 13-0693-202 | | |
| 54-2385-613 | 31-2887-095 | 16-3587-128 | 53-3587-181 | 16-3987-254 | 16-3987-254 | 50-3087-321 | 02-7193-205 | | |
| 39-3685-616 | 32-3087-095 | 02-5687-129 | 36-3787-186 | 32-3787-254 | 32-3787-254 | 10-3487-322 | 14-4793-205 | | |
| 17-3585-621 | 43-4787-095 | 07-4187-129 | 36-3787-186 | 36-4387-254 | 36-4387-254 | 10-3587-334 | 36-2893-205 | | |
| 38-3485-621 | 34-2687-096 | 09-3987-129 | 52-3787-186 | 49-5287-254 | 49-5287-254 | 10-3587-334 | 52-2893-205 | | |
| 39-4885-621 | 49-4187-096 | 13-3687-129 | 31-3287-189 | 52-4387-254 | 52-4387-254 | 11-3887-368 | 44-1187-902 | | |
| 36-0985-671 | 11-2987-097 | 19-0187-129 | 19-2987-203 | 06-3187-259 | 06-3187-259 | 09-4487-355 | 27-0387-905 | | |
| 52-0985-671 | 17-3687-098 | 20-4587-129 | 36-3087-203 | 36-3287-259 | 36-3287-259 | 11-3987-369 | 33-1587-905 | | |
| 50-2286-211 | 18-3387-098 | 37-2987-129 | 52-3087-203 | 11-3587-259 | 11-3587-259 | 03-3387-372 | 14-4688-003 | | |
| 25-4286-311 | 03-2887-099 | 49-4587-129 | 14-4087-213 | 36-3287-259 | 36-3287-259 | 06-3387-384 | 37-3288-005 | | |
| 36-1486-311 | 24-2887-099 | 53-3287-129 | 21-1787-213 | 19-2387-264 | 19-2387-264 | 15-3087-391 | 53-3788-005 | | |
| 52-1486-311 | 25-4487-099 | 17-3887-130 | 02-5887-214 | 02-6087-268 | 02-6087-268 | 17-4087-397 | 41-1688-018 | | |
| 14-3486-411 | 49-4287-104 | 38-4087-130 | 06-2987-214 | 10-3287-268 | 10-3287-268 | 02-6787-400 | 16-4088-136 | | |
| 19-0586-411 | 03-2987-104 | 24-3087-140 | 07-4487-214 | 02-6187-269 | 02-6187-269 | 14-4487-404 | 38-2788-136 | | |
| 37-2686-411 | 12-3287-104 | 41-1487-140 | 13-0287-214 | 03-3187-269 | 03-3187-269 | 20-5087-414 | 39-4388-136 | | |
| 53-2886-411 | 13-3387-104 | 16-3687-142 | 18-3587-214 | 53-4387-269 | 53-4387-269 | 08-2987-269 | 43-5188-136 | | |
| 14-3587-001 | 17-3787-104 | 26-1787-142 | 35-2487-214 | 06-3287-270 | 06-3287-270 | 14-4587-423 | 52-2493-222 | | |
| 53-2987-010 | 30-1087-104 | 40-4987-166 | 49-4987-214 | 08-2987-269 | 08-2987-269 | 18-3887-423 | 02-6988-146 | | |
| 41-1187-011 | 38-3887-104 | 49-4687-166 | 12-3687-224 | 20-3287-269 | 20-3287-269 | 31-3387-423 | 26-2193-717 | | |
| 37-2787-015 | 39-4187-104 | 54-2687-166 | 02-4787-104 | 53-4387-269 | 53-4387-269 | 14-4587-423 | 05-1994-222 | | |
| 53-3087-015 | 40-4787-104 | 54-2687-166 | 14-4187-224 | 06-3287-270 | 06-3287-270 | 02-6887-423 | 36-0493-261 | | |
| 07-4387-024 | 42-3787-104 | 01-3187-171 | 23-2787-224 | 02-6287-272 | 02-6287-272 | 18-3887-423 | 52-0493-261 | | |
| 36-5387-024 | 56-5387-104 | 13-1387-171 | 31-3387-224 | 08-3087-272 | 08-3087-272 | 23-2987-423 | 02-7293-701 | | |
| 52-5387-024 | 50-2387-104 | 14-3987-171 | 32-3687-224 | 12-1687-272 | 12-1687-272 | 35-2887-423 | 26-2193-717 | | |
| 38-3587-034 | 54-2487-104 | 15-2687-171 | 49-5087-224 | 10-3687-274 | 10-3687-274 | 51-1087-423 | 05-1994-222 | | |
| 39-3787-034 | 31-2987-106 | 21-1587-171 | 08-2887-225 | 02-6387-274 | 02-6387-274 | 01-3687-437 | 34-2994-222 | | |
| 38-3687-035 | 32-3187-106 | 22-1787-171 | 09-4087-225 | 07-4887-274 | 07-4887-274 | 44-0987-438 | 05-2094-231 | | |
| 39-3887-035 | 43-4987-106 | 37-3787-171 | 34-2787-225 | 09-4387-274 | 09-4387-274 | 19-3087-462 | 09-4694-403 | | |
| 07-3887-040 | 49-4387-106 | 44-1087-171 | 36-1387-225 | 11-3687-274 | 11-3687-274 | 34-2887-462 | 36-3894-502 | | |
| 01-2887-053 | 50-2487-106 | 45-1087-171 | 52-1387-225 | 13-0587-274 | 13-0587-274 | 14-3887-476 | 52-3894-502 | | |
| 11-2787-057 | 20-4487-107 | 49-4787-171 | 01-3487-228 | 18-3687-274 | 18-3687-274 | 01-3087-477 | 05-2194-503 | | |
| 08-2487-058 | 38-3987-107 | 53-3387-171 | 10-3187-230 | 22-2087-274 | 22-2087-274 | 31-3187-477 | 01-3894-504 | | |
| 11-2887-067 | 39-4287-107 | 06-2887-172 | 08-2787-233 | 35-2587-274 | 35-2587-274 | 32-3287-477 | 12-3094-504 | | |
| 43-4387-069 | 02-5487-112 | 08-2587-172 | 09-4187-233 | 02-6487-278 | 02-6487-278 | 44-1788-166 | 02-7394-506 | | |
| 32-2987-070 | 11-3087-112 | 10-2987-172 | 14-5487-233 | 11-3787-278 | 11-3787-278 | 02-7487-481 | 36-3994-506 | | |
| 39-3787-071 | 12-3387-112 | 11-3187-172 | 49-5187-234 | 29-0587-281 | 29-0587-281 | 03-2587-481 | 52-3994-506 | | |
| 39-3987-071 | 14-3687-112 | 13-1987-172 | 09-4287-237 | 21-1987-282 | 21-1987-282 | 12-3187-481 | 49-5594-507 | | |
| 16-3387-072 | 25-4587-112 | 36-2587-172 | 02-5987-239 | 22-2187-282 | 22-2187-282 | 21-2087-481 | 05-2294-511 | | |
| 43-4587-072 | 07-3987-113 | 52-2587-172 | 11-3287-241 | 15-2787-285 | 15-2787-285 | 22-2287-481 | 05-2394-804 | | |
| 20-4087-075 | 09-3887-113 | 32-3487-173 | 06-3087-242 | 49-5387-285 | 49-5387-285 | 03-3087-482 | 05-2494-805 | | |
| 20-4187-077 | 12-3487-113 | 37-3187-173 | 08-2887-242 | 02-6587-286 | 02-6587-286 | 03-3087-482 | 49-5694-805 | | |
| 20-4287-079 | 19-2387-113 | 53-3487-173 | 07-4687-245 | 14-5587-286 | 14-5587-286 | 04-2087-482 | 19-2597-5010-1 | | |
| 20-4387-079 | 26-1587-113 | 02-5787-177 | 21-1487-245 | 15-2887-286 | 15-2887-286 | 10-3087-482 | 19-2697-5020-1 | | |
| 25-4387-080 | 35-2287-113 | 16-3787-177 | 21-2187-245 | 23-2887-286 | 23-2887-286 | 12-3587-482 | 35-2997-5116-4 | | |
| 39-4087-083 | 40-4887-113 | 18-3487-177 | 22-1687-245 | 35-2687-288 | 35-2687-288 | 21-1687-482 | 19-1497-513 | | |
| 43-4687-083 | 43-5087-113 | 23-2687-177 | 24-3187-245 | 32-3887-291 | 32-3887-291 | 24-3587-482 | 19-1597-714 | | |
| 09-3687-090 | 49-4487-113 | 26-1887-177 | 50-2887-249 | 02-6687-292 | 02-6687-292 | 25-4887-482 | | | |
| 26-1387-091 | 50-2587-113 | 29-2887-177 | 19-1287-252 | 18-3787-292 | 18-3787-292 | 32-3987-482 | | | |

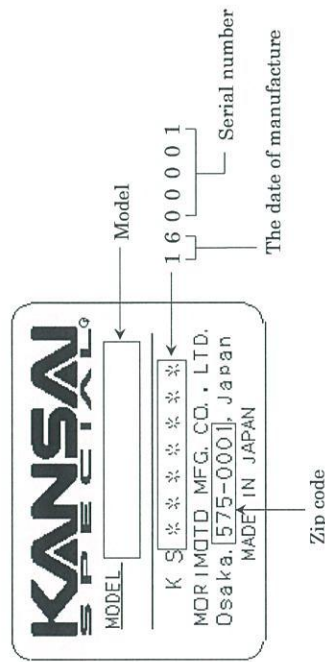
NW Series Instruction Manual

INTRODUCTION

Thank you for your purchasing Kansai Special's NW,NL Series.
Read and study this instruction manual carefully before beginning any of the procedures and save it for later use.

1. This instruction manual describes adjustments and maintenance procedures on this machine.
2. Before starting the machine check to make sure the pulley cover, safety cover, etc. are secured.
3. Before adjusting, cleaning, threading the machine or replacing the needle, be sure to turn off the power.
4. Never start the machine with no oil in the reservoir.
5. Refer to the parts list as well as this instruction manual before maintenance. If the machine includes a thread trimmer, read and study the instruction manual for the thread trimmer carefully.
6. The contents described in this instruction manual are subject to change without notice.

Indication of serial number



CONTENTS

| | | |
|---|--|----|
| 1. NEEDLES & THREADING | thread take-up | 18 |
| 1-1 Needles | Timing of the needle thread take-up | 18 |
| 1-2 Replacing the needles | 10-4 Position of the needle thread guard | 18 |
| 1-3 Threading to the looper thread support plate | 10-5 Position of the thread guide of the spreader | 19 |
| 1-4 Threading | thread take-up | 19 |
| 1-5 To tilt the looper holder | 10-6 Position of the thread guide of the looper thread take-up | 19 |
| 2. MACHINE SPEED | 10-7 Position of the looper thread take-up | 19 |
| 2-1 Machine speed & operating direction | | |
| 2-2 Motor & belt | | |
| 3. LUBRICATION | 11. EMK ELASTIC FEEDER | |
| 3-1 Oil | 11-1 To insert the lace/elastic | 20 |
| 3-2 Oiling | 11-2 Lace/elastic guide on the presser foot | 20 |
| 3-3 Replacing the oil and the oil element | 11-3 Adjusting the front of the presser foot | 20 |
| 4. SEWING MACHINE INSTALLATION | 11-4 To install the tape guide | 20 |
| 4-1 Cutting the machine table | 11-5 Feeding amount of the lace/elastic | 20 |
| 4-2 Installing the machine | 11-6 Pressure of the elastic feed small roller | 21 |
| | 11-7 Checking the performance of the elastic feeder | 21 |
| 5. TIMING OF THE LOOPER TO THE NEEDLES | 11-8 Oiling each part | 21 |
| 5-1 Changing the needle bar stroke | 12. EMK FRONT KNIFE DEVICE | |
| 5-2 Adjusting the needle height | 12-1 Adjusting and oiling the lower knife holder | 21 |
| 5-3 Angle and height for installing the looper | 12-2 Replacing the lower knife | 22 |
| 5-4 Looper setting distance | 12-3 Replacing the upper knife | 22 |
| 5-5 Needle/looper front-to-back relationship | 12-4 Overlap of the upper and lower knives | 22 |
| 5-6 Adjusting the needle/looper setting distance | 12-5 To sharpen the knife | 22 |
| 5-7 Changing the amount of the looper front-to-back movement | 13. REPLACING THE TIMING BELT | |
| | 13-1 To remove the timing belt | 23 |
| | 13-2 To place the timing belt | 23 |
| 6. FRONT AND REAR NEEDLE GUARDS | 14. MC31 (TAPE CUTTER) | |
| 6-1 Position of the needle guard (rear) | 14-1 Power supply cord | 24 |
| 6-2 Position of the needle guard (front) | 14-2 Intermediate cord | 24 |
| 6-3 Needle/looper front-to-back relationship and position of the needle guard (NL5803G) | 14-3 Adjustment (Electric type) | 25 |
| | 14-4 Air piping & wiring (Air type) | 26 |
| | 14-5 Air pressure | 26 |
| | 14-6 Adjustment (Air type) | 26 |
| 7. SPREADER | 15. ADJUSTING THE REAR PULLER | |
| 7-1 Timing of the spreader | 15-1 Position of the hand lever and the stopper | 28 |
| 7-2 Position of the spreader | 15-2 To adjust the puller pressure | 28 |
| 7-3 Position of the spreader thread guide | 15-3 To adjust the feeding amount of the rear puller | 28 |
| 7-4 Position of the spreader(NW8842-1G) | | |
| 8. FEED DOGS & STITCH LENGTH | 16. THE ADJUSTMENT OF CUTTING DEVICE | |
| 8-1 Feed dog height & tilt | 16-1 The specifications for NW2202G | 29 |
| 8-2 Stitch length | 16-2 Lubrication | 29 |
| 8-3 Differential feed | 16-3 Adjustment of cutting width | 29 |
| 9. PRESSER FOOT | 16-4 Replacement for folder | 30 |
| 9-1 Presser foot pressure | 16-5 Adjustment of knife pressure | 30 |
| 9-2 Position of the presser foot & foot lift | 16-6 Adjustment of the presser foot pressure | 30 |
| 9-3 Adjusting the float foot | 16-7 Replacement of upper knife | 31 |
| | 16-8 Replacement of stationary knife | 31 |
| | 16-9 The way of remove of cutting device | 32 |
| 10. STITCH FORMATION | 17. CLEANING THE MACHINE | |
| 10-1 Position of the needle thread guides | | 33 |
| 10-2 Position of the thread guide on the needle | | |

[1] NEEDLES & THREADING

1-1 Needles

UY128GAS of Schmetz, Organ or Groz-Beckert.
Select the proper needle for the fabric and thread.

< Needle size >

| | | | | | | | |
|-----------------|------|------|------|------|------|-------|-------|
| Organ | #09 | #10 | #11 | #12 | #14 | #16 | #18 |
| Schmetz Groz | Nm65 | Nm70 | Nm75 | Nm80 | Nm90 | Nm100 | Nm110 |

< NW8804G >

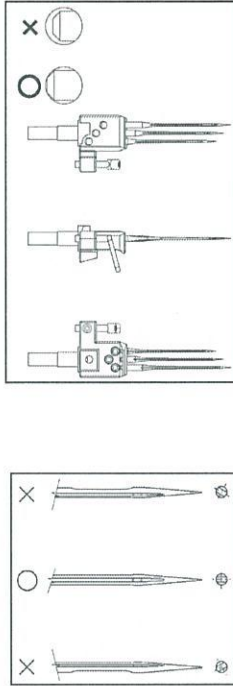
| | | | | | |
|---------|----------|------|------|------|------|
| Organ | SM×1014H | #9 | #10 | #11 | #12 |
| Schmetz | MY×1014H | Nm65 | Nm70 | Nm75 | Nm80 |

< NL5803G >

| | | | | | | | | |
|---------|------|------|------|-------|-------|-------|-------|-------|
| Organ | TV×5 | #14 | #15 | #16 | #18 | #19 | #20 | #21 |
| Schmetz | TV×5 | Nm90 | Nm95 | Nm100 | Nm110 | Nm120 | Nm125 | Nm130 |

1-2 Replacing the needle

To replace the needle, check the needle carefully to see that the scarf is turned to the rear of the machine (see the illustration). Then install the needle correctly.

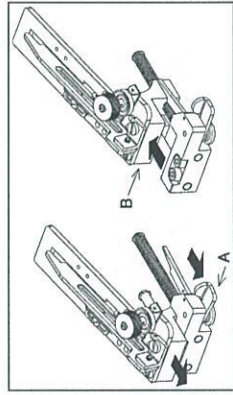


< Note >

Before replacing the needle, be sure to turn off the machine. A clutch motor continues running for a while after the machine is turned off. Therefore keep on pressing the pedal until the machine stops.

1-3 Threading to the looper thread support plate

Pull lever A and support plate B comes out. After threading, press support plate B into place.

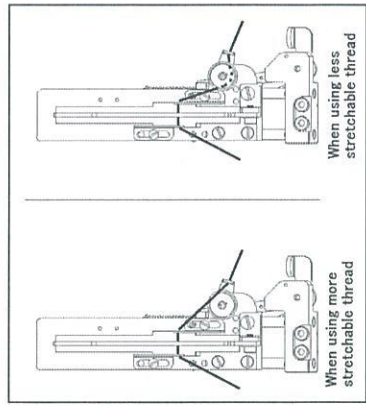
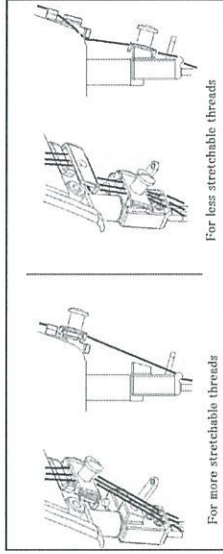
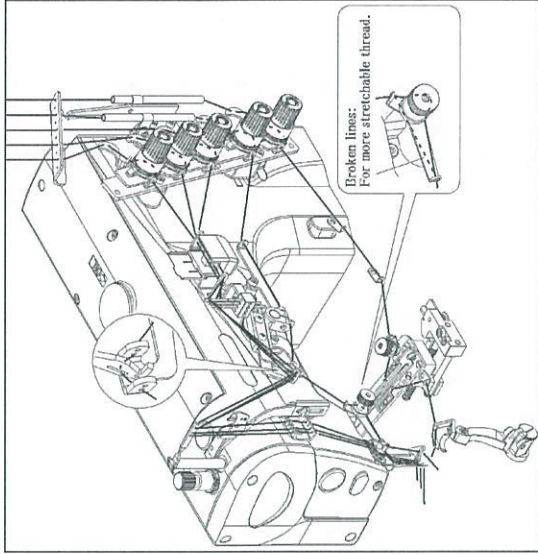


< Note >

Be sure to return the support plate B correctly when the machine is starting.

1-4 Threading

Thread the machine correctly by referring to the illustration below. Threading the machine incorrectly may cause skip stitching, thread breakage and/or uneven stitch formation. Thread tension should be changed according to various kinds of conditions such as the thread to be used and/or the feeding amount (see Chapter 10 for "Stitch formation").

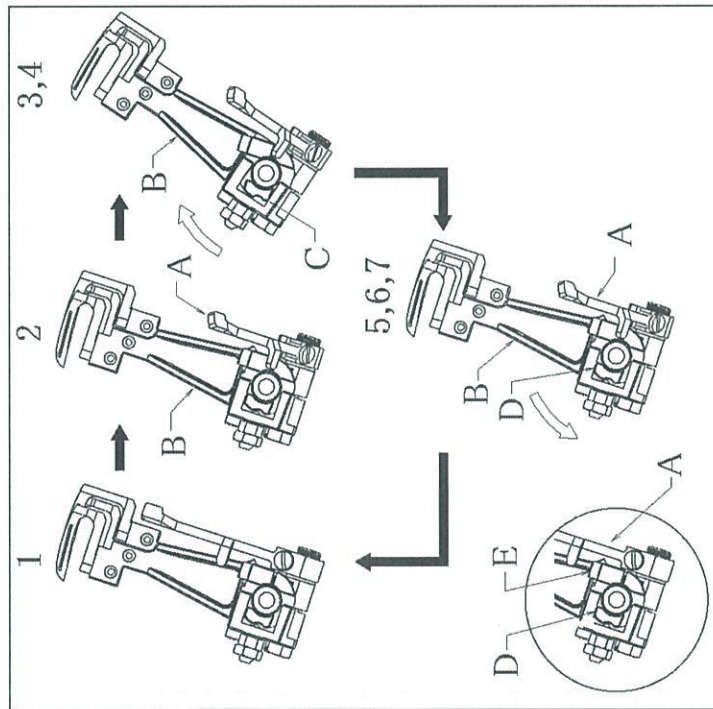


1-5 To tilt the looper holder (NW8842-1G/NL5803G)

When the threading of model NW8842-1G and NL5803G, please tilt the looper holder in the right direction.

1. Bring needle bar to the bottom of its stroke.
2. Pull Lever A, lock of the looper holder is released.
3. The looper holder is tilted toward the right. (up to the stopper C position)
4. It is possible to thread the machine easier.
5. Push the looper holder to the left. (up to Stopper D position)
6. Push lever A to the end of stopper position. The looper holder is fixed.
7. Check the looper is fixed by Stopper D securely before starting sewing operation.
8. Start sewing.

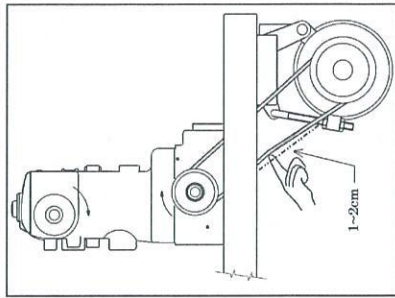
<Note >
Please do not loose screw E.



[2] MACHINE SPEED

2-1 Machine speed & operating direction

Refer to the table below for maximum and standard speeds of the Series. To extend machine life, run the machine approximately 15~20% below the maximum speed for the first 200 hours of operation (approx. 1 month). Then run the machine at the standard speed. The machine pulley turns clockwise as the handwheel does as seen from the machine pulley



2-2 Motor & belt

Motor : 3-phase, 2-pole, 400W clutch motor
Belt : M type V belt

Select the proper motor pulley according to the machine speed (refer to the motor pulley outer diameter on the table below). Adjust where to position the motor by pressing the finger onto the middle of the belt so that 1~2cm deflection can be achieved (see the illustration on the right)

<Machine speed >

| TYPE | MAXIMUM SPEED | STANDARD SPEED |
|-----------|---------------|----------------|
| NW8803G | 6,000rpm | 5,500rpm |
| NL5801G | | |
| NL5802G | | |
| NW8842-1G | 5,000rpm | 4,500rpm |
| NL5803G | 4,500rpm | 4,000rpm |
| NW2202G | 4,000rpm | 3,500rpm |

< Motor pulley selection table >

| Motor pulley outer diameter (mm) | Machine speed (rpm) | |
|----------------------------------|---------------------|-------|
| | 50Hz | 60Hz |
| 80 | 3,500 | 4,200 |
| 90 | 4,000 | 4,800 |
| 100 | 4,400 | 5,300 |
| 110 | 4,900 | 5,800 |
| 120 | 5,300 | 6,300 |
| 130 | 5,700 | |
| 140 | 6,200 | |

[3] LUBRICATION

3-1 Oil

Use Kansai Special's genuine oil.
(Part No. 28-613 :1,000cc)

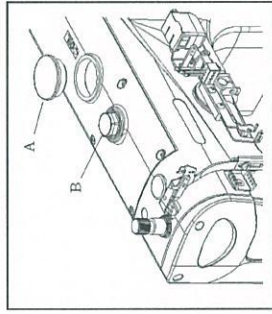
3-2 Oiling

- To fill the machine with oil
Remove rubber plug A from the oil hole.

Fill the machine with oil until the oil level is at the top line (see H in the illustration) on oil gauge C. After the first lubrication, add oil so that the oil level will be between H and L.

■ To check for proper oil flow

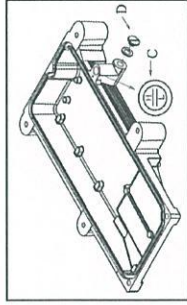
After filling the machine with oil, run the machine to check the oil is splashing to oil flow sight window B.



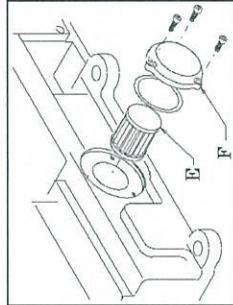
3-3 Replacing the oil and the oil element

To extend machine life, be sure to replace the oil after the first 250 hours of operation.

- To replace the oil, follow the procedures below.
1. Remove the V belt from the motor pulley and then remove the machine from the table.
 2. Remove screw D and then drain the oil.
Be careful not to stain V belt with the oil.
 3. After draining the oil, be sure to tighten screw D.
 4. Fill the machine with oil by referring to 3-2 shown above.



If element E is contaminated, proper oiling may not be performed. Clean the filter element every six months. If just a little or no oil flows out from the nozzle with the proper amount of oil in the machine, check the element. To do so, remove oil filter cap F. Replace the element if necessary.

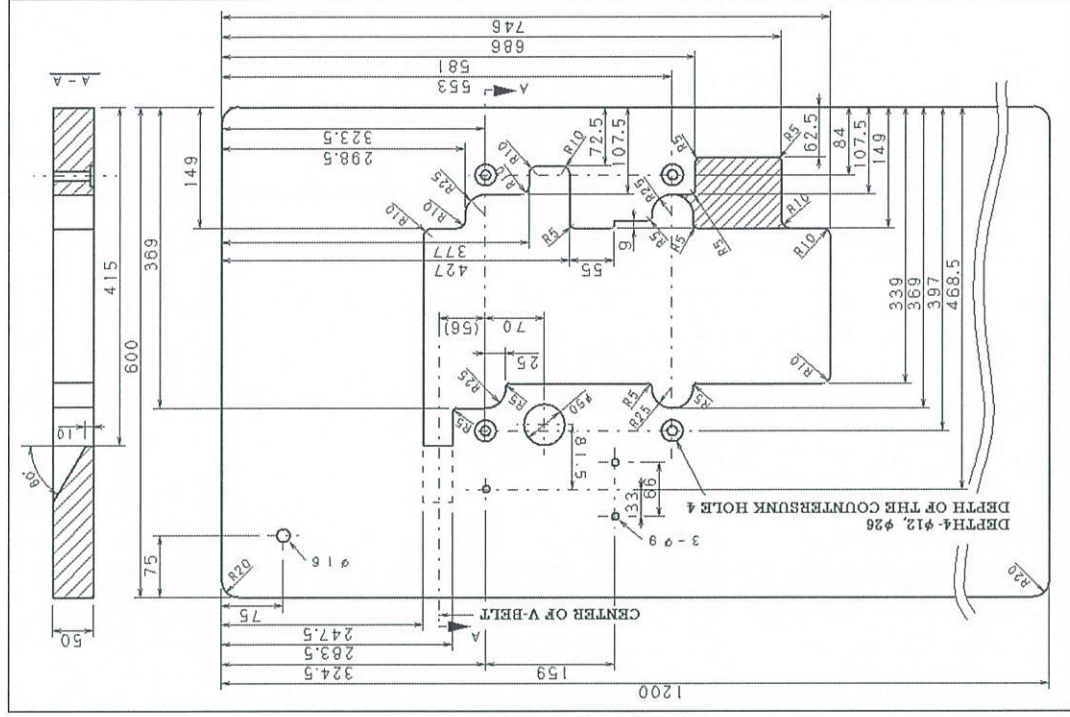


< Note >
When the oil filter cap is removed, the oil collected on the element drips. Be careful.

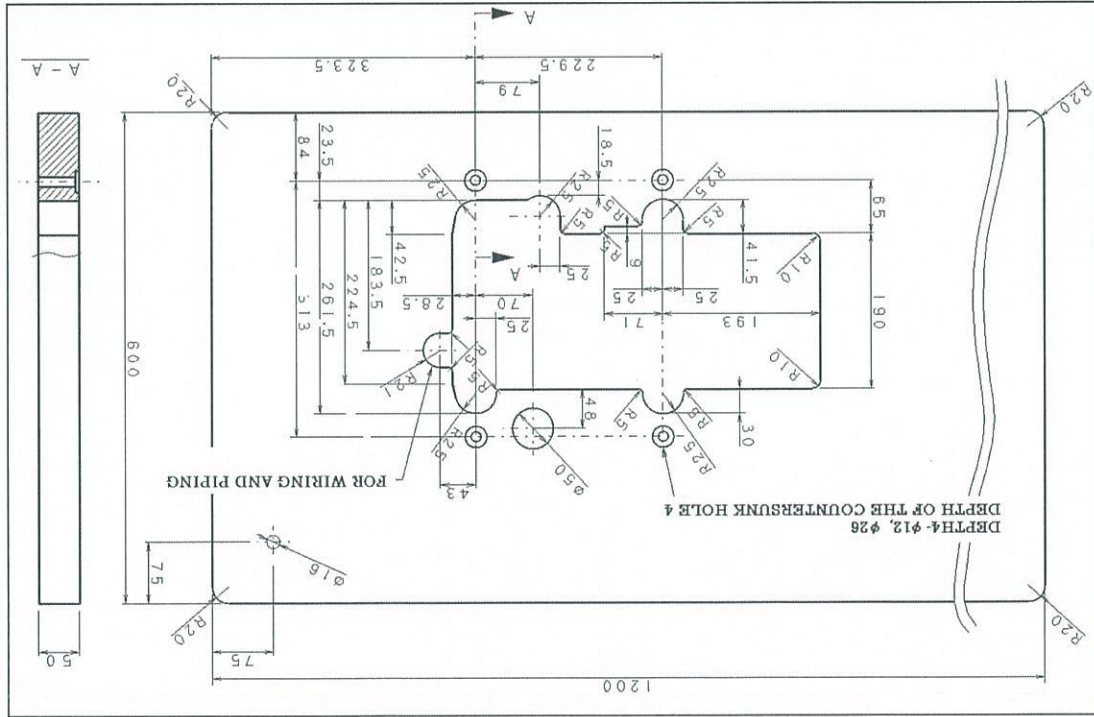
[4] SEWING MACHINE INSTALLATION

4-1 Cutting the machine table

- Cut the diagonally shaped area for the NW2202G and the EMK type

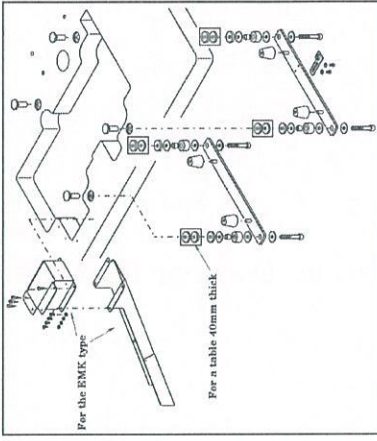


■ For the Direct-Drive machine (NW2202G model and EMK type can't use.)



4-2 Installing the machine

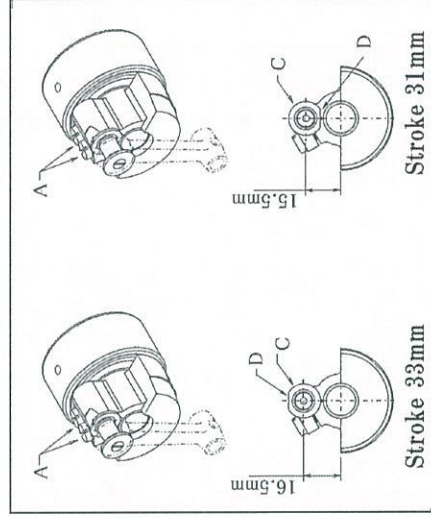
Install the machine correctly by referring to the illustration below. Secure the bolts in place with the nuts tightened against the underside of the machine table. Fit the rubber cushions onto the bolts. Then mount the machine properly onto the rubber cushions.
Install the chute for the NW2202G and the EMK type.



[5] TIMING OF THE LOOPER TO THE NEEDLES

5-1 Changing the needle bar stroke

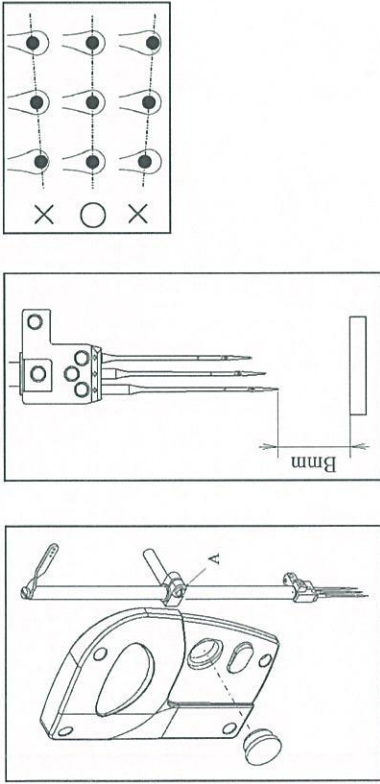
Loosen screws A and turn needle bar link C. To change the needle bar stroke, bring flat surface D to the top or bottom. When the needle bar and flat surface D come to the highest position, the stroke of needle bar stroke is set to 33mm. At the time of shipment of the machine, needle bar stroke is 31mm.
Needle bar stroke of NW803G model is 34mm.



< Note >
Before changing the needle bar stroke, be sure to turn off the power.
After the needle bar stroke adjustment, make sure that retighten the two screws A securely.
When the needle bar stroke changing, check to make sure the timing of the needle and looper. (See chapter 5)

5-2 Adjusting the needle height

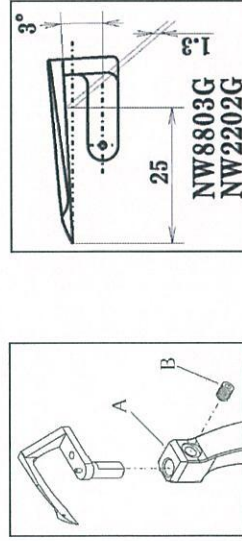
When the needle bar is at the bottom of its stroke, remove the plug on the head cover, loosen screw A, and move the needle bar up or down. Setting distance B varies according to the needle stroke or gauge size for further adjustment. (See chapter 5-4)



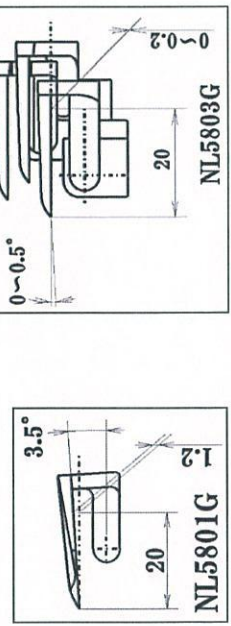
< Note >
After the above adjustment, check to make sure each needle drops into the center of each needle hole.

5-3 Angle and height for installing the looper

To obtain the proper angle and height, insert the looper fully into looper holder A and then tighten screw B. The looper angle of standard NW model.



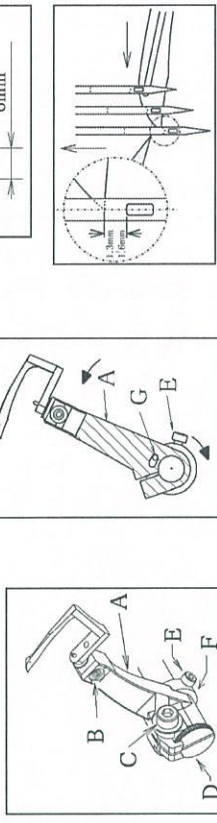
The looper angle of standard NL model.



5-4 Looper setting distance

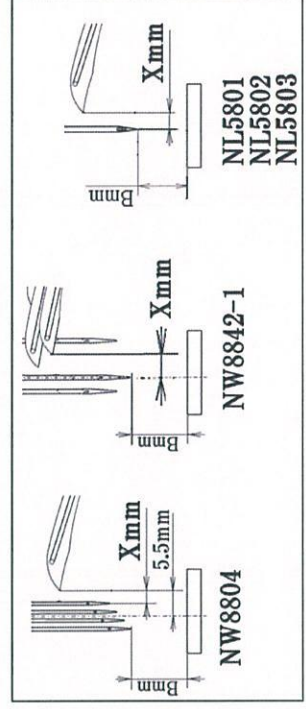
When the looper is at its farthest position to the right, looper setting distance is the fundamental distance from the point of the looper to the center of the needle should be 6mm. Also, setting distance X varies according to the needle stroke or gauge size for further adjustment. (See the table below)

1. Loosen screw C and E. Setting distance X.
2. Tighten screw C and the stopper collar F is tilted toward the right. (the stopper pin G should be touch to looper holder.)
3. Then tighten screw E.
4. Check the looper setting distance securely before starting sewing operation.



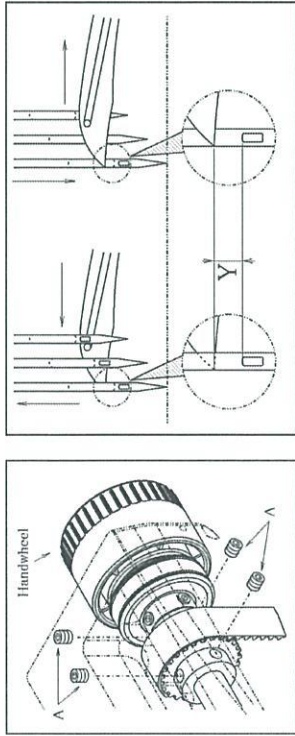
The point of the looper should pass the center of the left needle and 1.3~1.6mm above the top of its needle's eye when the looper moves to left on the back side of the left needle.

| Needle stroke gauge (mm) (inch) | Needle height (Bmm) | | | | Looper setting distance (Xmm) |
|---------------------------------|-----------------------------------|---------|----------|----------|-------------------------------|
| | None UT | UT | None UT | UT | |
| 3.2 (1/8) | 31 (STANDARD) | 9.1±0.2 | 10.8±0.2 | 33 | 31/33 |
| 4.0 (5/32) | 9.3±0.2 | 8.6±0.2 | 10.4±0.2 | 10.1±0.2 | 4.4 |
| 4.8 (3/16) | 8.9±0.2 | 8.2±0.2 | 10±0.2 | 9.7±0.2 | 4.0 |
| 5.6 (7/32) | 8.5±0.2 | 7.8±0.2 | 9.6±0.2 | 9.3±0.2 | 3.6 |
| 6.4 (1/4) | 8.1±0.2 | 7.4±0.2 | 9.2±0.2 | 8.9±0.2 | 3.2 |
| NW8804 | 10.3±0.2 | - | - | 8.5±0.2 | 2.8 |
| NW8842-1 | 8.2±0.2 | - | - | - | 2.5 |
| NL5802/M/L | 9.6±0.2 | - | - | - | 4 |
| NL5803 | 13±0.2(Needle bar stroke is 34mm) | - | - | - | 4 |



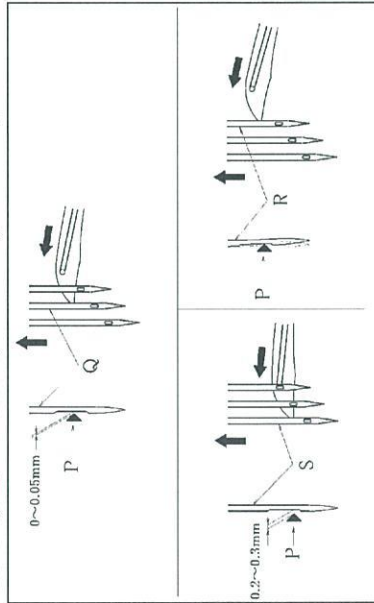
5-5 Needle/looper front-to-back relationship

When the point of the looper moves to the left needle should be same distance Y from the top of its needle's eye to the point of the looper by referring to the illustration below. To adjust the timing of the looper to the needles, remove the machine cover, loosen screws A on the timing pulley (upper), and shift the timing pulley (upper) by turning the handwheel while holding the timing pulley by hand.



5-6 Adjusting the needle/looper setting distance

The looper set the clearance between back side of the center needle Q and the point of the looper at 0~0.05mm. To make this adjustment, loosen screw C on the looper holder, and turn the screw D. At this time the looper should barely touch the right needle R. And the point of the looper at this position, set the clearance between the left needle S at approximately 0.2~0.3mm. If you can not make this adjustment, please change the looper's orbit. (See below chapter) Then see chapter 6-1 for right needle adjustment.

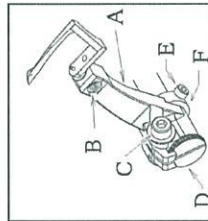


< Note >

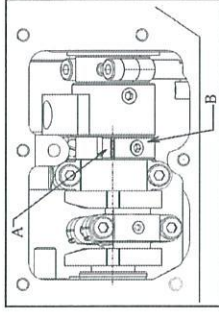
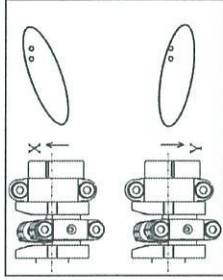
When adjusting the looper holder front or back, be careful not to change the looper setting distance and don't touch the needle guard (rear) and needle.

< Note >

Please do not loose screw E.



To change the looper's orbit, loosen screw B on eccentric A and shift the timing mark by moving eccentric A front or back by referring to the illustration below.



< Note >

When the timing mark moves to the direction of X unnecessary, the clearance between the point of the looper and the left needle when the looper moves to the left decreases. Cause of occur triangle skip stitch, and improper chaining off. When the timing mark moves to the direction of Y unnecessary, the clearance between the point of the looper and the left needle when the looper moves to the left increases. Cause of occur needle loop skip stitch, and easy to break the tip of the needle.

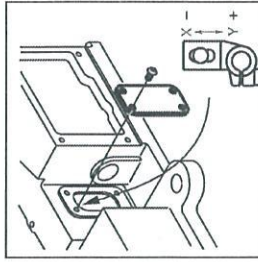
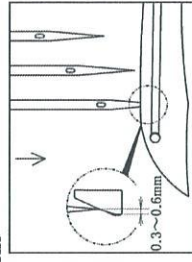
5-7 Changing the amount of the looper front-to-back movement

The clearance between the point of the left needle and the back side of the looper when the looper moves to the right from the extreme left end of its travel should be 0.3~0.6mm (The needle is pressed to the back).

The amount of the looper front-to-back movement is factory-set properly for needle count #11 (Nm75). If you use needle counts Nm80~90, adjust the amount as required.

If you use needle counts #12~#14, adjust the amount as required (see below).

1. Remove rear bed cover.
 2. Loosen the nut on the looper front-to-back rod pin.
- To decrease the amount, move the rod pin to X.
To increase the amount, move the rod pin to Y.



< Note >

After the above adjustment, check to make sure the chapter 5-6.

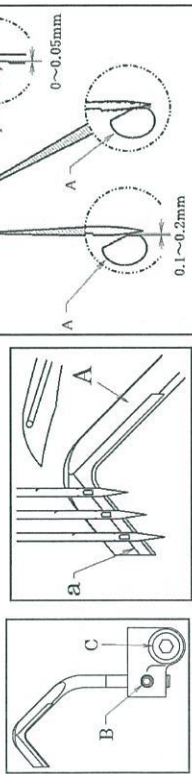
< Note >

When the amount of the looper adjusting decrease more than necessary, easy to break the tip of the needle. When the amount of the looper adjusting increase more than necessary, cause of occur triangle skip stitch,

[6] FRONT AND REAR NEEDLE GUARDS

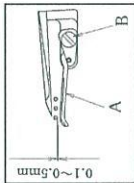
6-1 Position of the needle guard (rear)

- Align line "a" with the center of needle's hole when the needle is at the bottom of the stroke.
- When the point of the looper has reached the center of the right needle(R), the clearance between the needle and the looper should be 0~0.05mm. Loosen screw B and move the needle guard (A) slightly to the front. Then the clearance between the left needle(S) and the needle guard (A) should be 0~0.1mm.
- To adjust the needle guard (A) front to back, loosen screws C. The vertical adjustment and angle adjustment, by loosen screw B correctly.



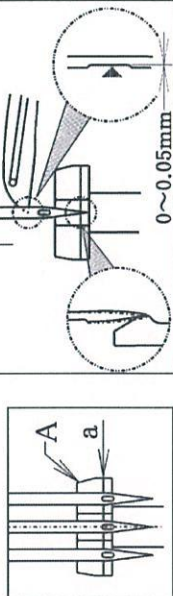
6-2 Position of the needle guard (front)

- When the point of the looper has reached to the each needles. The clearance between the needle guard A and needles should be 0.1~0.5mm. Adjustment by loosen screw B correctly.



6-3 Needle/looper front-to-back relationship and position of the needle guard (NI.5803G)

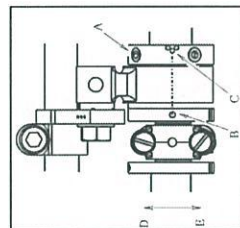
- Align line (a) on needle guard (rear) A with the top of the needle hole when the needle bar is at the bottom of the stroke.
- The clearance between point of the looper and needle should be 0~0.05mm.
- Then adjust the needle guard (rear) so that it presses needle at approximately 0.2~0.3mm to the front.



[7] SPREADER

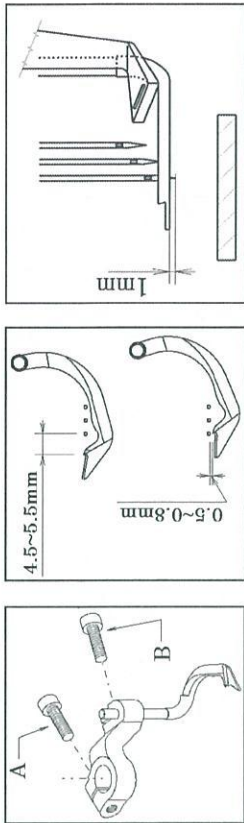
7-1 Timing of the spreader

- Adjust according to the thread to be used or other conditions.
- To make this adjustment, remove the top arm cover and loosen two screws for looper eccentric A on the upper shaft. Then shift alignment mark C front or back while referring to alignment mark B.
- To advance the timing of the spreader to the needle, shift mark C in the direction of D.
- To delay the timing of the spreader to the needle, shift mark C in the direction of E.



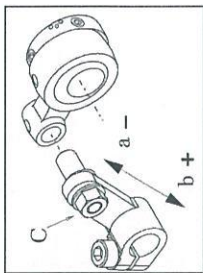
7-2 Position of the spreader

- Height**
The distance from the point of the left needle to the bottom surface of the spreader should be 1mm.
- Left-to-right position**
When the spreader is at the extreme left end of its travel, the distance from the center of the left needle to the point of the thread carrying notch should be 4.5~5.5mm. When the spreader passes the left needle, the clearance between the point of the thread carrying notch and the left needle should be 0.5~0.8mm. To make the above adjustment, loosen screws A and B.



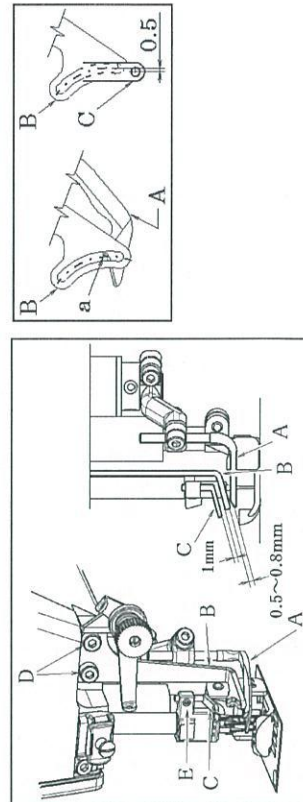
Adjust the amount of the spreader movement

- according to the number of spreader threads and/or the fabric weight. To make this adjustment, remove the arm top cover, loosen nut C and then move the adjusting lever pin in direction (a) or (b). To decrease the amount, move the pin in the direction of (a). To increase the amount, move the pin in the direction of (b).



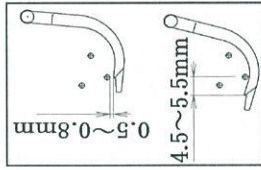
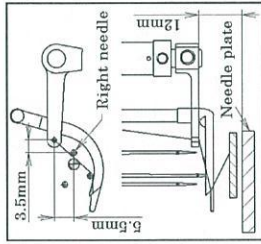
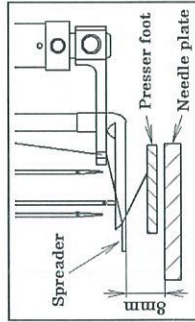
7-3 Position of the spreader thread guide

- The clearance between spreader thread guide B and spreader A should be 0.5~0.8mm.
- When the spreader is at the extreme right end of its travel, point (a) of the spreader thread carrying notch should be aligned with the centerline of the slot of spreader thread guide B.
- When the needle bar is at the bottom of its stroke, the clearance between the spreader thread guide and spreader thread guide C should be 1mm and the eyelet of spreader thread guide B. To make this adjustment, loosen two screws D and screw E and move each thread guide up or down, left or right, or front or back as required.



7-4 Position of the spreader (NW8842-1G)

■ The distance between the top surface of the needle plate and the bottom surface of the spreader should be 8mm. When the spreader is at the extreme left end of its travel, the position of the thread eyelet is as shown to the illustration below.



【8】 FEED DOGS & STITCH LENGTH

8-1 Feed dog height & tilt

■ Height

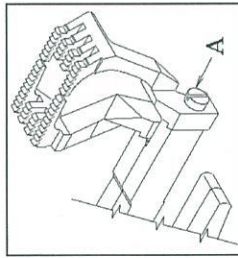
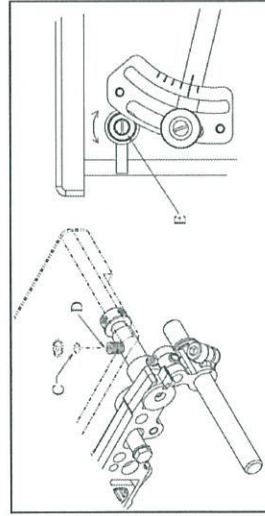
When the feed dogs are at the top of their stroke, the feed dog teeth should be parallel with and 0.8~1mm above the top surface of the needle plate.

To make this adjustment, loosen screw A and move the main and differential feed dogs up or down.

■ Tilt

Remove the cover from the rear side of the bed. Loosen screw D from hole C with a 3mm hex. Wrench. When the feed dogs are at their top of their stroke, the feed dogs should be parallel with the top surface of the needle plate. Adjust by turning eccentric pin E with a screwdriver.

■ When using thick materials or stretchable materials, the front of the feed dog teeth tilt slightly become up. When using thick materials or stretchable materials, the front of the feed dog teeth tilt upward slightly. The top of the feed dog teeth should be parallel with above the top surface of the needle plate.



8-2 Stitch length

The stitch length is adjustable from 1.4~4.2mm. The following table shows the number of stitches within 1 inch (25.4mm) according to the stitch length.

| Stitch length(mm) | No. of stitches (within 1") |
|-------------------|-----------------------------|
| 4.2 | 6.0 |
| 3.6 | 7.0 |
| 2.4 | 10.5 |
| 1.4 | 18.0 |

■ To adjust the stitch length

1. Press push button A lightly until its end touches the inside part and clicks.
2. Turn the handwheel by hand while pressing the push button lightly until the push button goes further into the depth.
3. Then press down the push button strongly again. Adjust the stitch length as required by turning the handwheel.
4. Align the required stitch length with alignment mark B. Then release the push button.

<Note >

To adjust the stitch length, be sure to turn off the power first. And check to make sure the feed dogs do not touch the needle plate.

8-3 Differential feed

■ Normal differential feed (to gather the fabric)

To make this adjustment, loosen nut A, move lever B up or down and tighten nut A at the required position.

To obtain a feed ratio of 1:1, align lever B with reading C.

To obtain the normal differential feed, raise lever B above reading C. To obtain a feed ratio of 1:2, set lever B at 2.

■ Reverse differential feed (to stretch seam the fabric)

To obtain the reverse differential feed, lower lever B below reading C. To obtain a feed ratio of 1:0.7, set lever B at 0.7. To adjust the differential feed ratio during sewing Connect a chain, etc to the lever. Set the upper and lower limits with two stoppers (D).

■ To adjust the differential feed ratio during sewing, move lever B up or down within this range and then set lever B at the required position. The differential feed ratio varies according to the stitch length. See the table below.

< Differential feed ratio >

| Stitch length (mm) | Max. normal diff. feed | Max. reverse diff. feed |
|--------------------|------------------------|-------------------------|
| 3.6 | 1:1.2 | 1:0.7 |
| 2.5 | 1:1.6 | 1:0.7 |
| 2.0 | 1:1.8 | 1:0.7 |
| 1.4 | 1:2.0 | 1:0.7 |

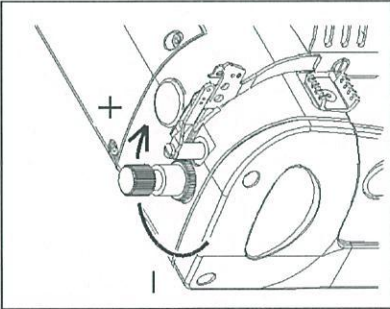
<Note >

To use the machine with the normal differential feed, check to make sure the feed dogs do not touch the needle plate.

[9] PRESSER FOOT

9-1 Presser foot pressure

The presser foot pressure should be as light as possible, yet be sufficient to feed the fabric and produce uniform stitches.
To increase the presser foot pressure, turn the adjusting knob clockwise.



9-2 Position of the presser foot & foot lift

Fit the presser foot onto the presser bar so that the needle can drop correctly to the center of the presser foot needle drop hole.

■ Position of the presser foot

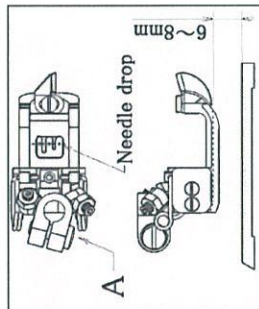
Loosen screw A. Adjust by moving the presser foot left or right while checking to make sure the needle drops correctly to the center of the presser foot needle drop hole.

■ Foot lift

For machines with the spreader, the presser foot should be 6mm above the top surface of the needle plate. Check to make sure presser foot does not touch the spreader with the presser foot in the above position. For machines without the spreader, the presser foot should be 8mm above the top surface of the needle plate.

Set stopper B at the required position.

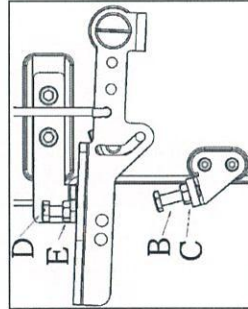
Fasten the presser foot lift lever with nut C so that the lever cannot be lowered.



9-3 Adjusting the float-foot

When the adjusting screw D is turned clockwise or counterclockwise, the presser bar lifting lever is pressed down to lift the presser foot.

Adjusting the height of the float-foot according to the sewing condition.



<Note >

In case of the float-foot is not used, use the sewing machine with the screw E moves to top.

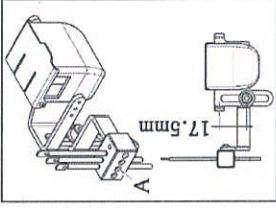
[10] STITCH FORMATION

10-1 Position of the needle thread guides

The distance from the center of the eyelet of the needle thread guide to that of the set screw should be approximately 17.5mm (see the illustration).

Adjust the height of the thread guides by loosening screws A and moving each thread guide up or down.

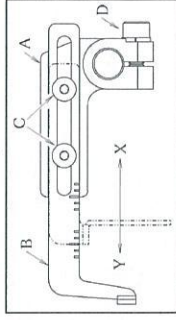
If the stitch formation cannot be changed extremely by adjusting the height of the thread guides because of the thread to be used, unravel the thread after test sewing and adjust the height of the thread guides while checking the tension of the needle thread.



10-2 Position of the thread guide on the needle thread take-up

When the needle bar is at the bottom of its stroke, needle thread take-up bracket A should be level and refer to the mark shown in the right figure the position of the thread guide of needle thread take-up B. To make this adjustment, loosen screws C and D.

To tighten the needle thread, move needle thread take-up to Y. To loosen the needle thread, move needle thread take-up to X.

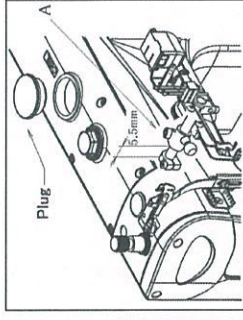


10-3 Timing of the needle thread take-up

The timing of the needle thread take-up in relation to the up-and-down movement of the needles can be adjusted. This timing is factory-set to synchronize with the up-and-down movement of the needle bar.

<Note >

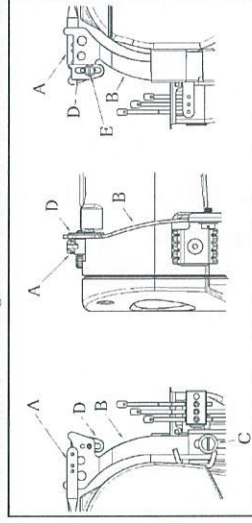
The rod ball is factory-set at 5.5mm from the rear end of the shaft. To make the needle thread loop small, move the rod ball to the front. To make the needle thread loop large, move the rod ball to the back. Remove the rubber top plug. Loosen the screw of (A) with a 5mm wrench. Then move the rod ball to the front or back.



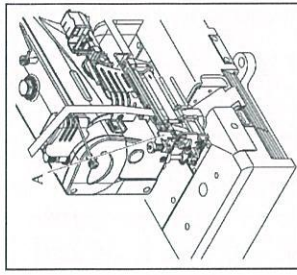
10-4 Position of the needle thread guide

When the needle bar is at the bottom of its stroke, the center of the needle bar eyelet A should be level with the top surface of needle thread guide B. To make the needle thread loop large, move up the thread guide B, for more stretchable threads. To make the needle thread loop small, move down the thread guide B, loosen screw C and move guide B up or down.

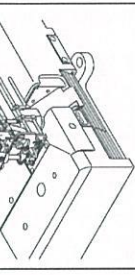
Also, loosen screw E and move up or down thread guide D as required.



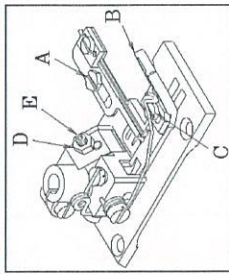
[11] EMK ELASTIC FEEDER



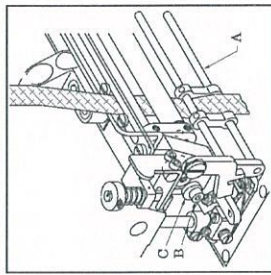
11-1 To insert the lace/elastic
Insert the lace/elastic correctly by referring to the illustration on the right. The rollers are opened by pressing rubber adjusting lever A.



11-2 Lace/elastic guide on the presser foot
Loosen screw A. Adjust the position of the tape guide according to the needle space and/or width of the tape. Adjust the position of upper knife guide B according to the hem width cut by the knife. Install upper knife guide B by tightening screw C while checking upper knife guide B does not touch the knife.



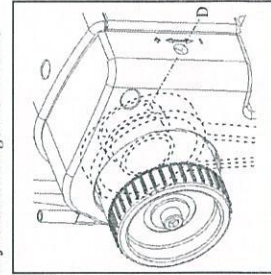
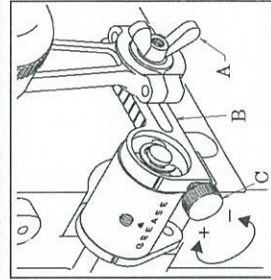
11-3 Adjusting the front of the presser foot
Adjust the front of the presser foot according to the type of fabric and/or elastic to be used. To sew heavy weight elastic onto the fabric, raise the front of the presser foot. This reduces resistance and feeds the fabric smoothly. Loosen nut D and turn screw E as required.



11-4 To install the tape guide
Install tape guide shaft A as close to the needle as possible, but the machine must sew the fabric smoothly. To adjust the tape guide, loosen screw B and turn eccentric collar C clockwise or counterclockwise. The eccentric collar serves as a stopper, so install the eccentric collar properly so that it does not touch the needle holder and spreader thread guide, etc.

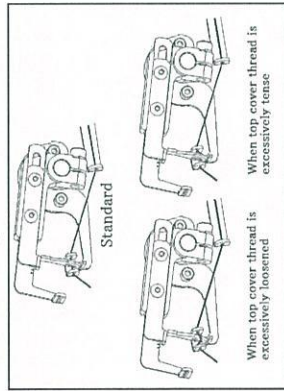
11-5 Feeding amount of the lace/elastic

To adjust the feeding amount of the lace / elastic, loosen wing nut A and turn adjusting screw C while checking the readings on lever B. To increase the amount, turn screw C clockwise. To decrease the amount, turn screw C counterclockwise. Adjust the pressure of the elastic feed small roller (see 11-6) simultaneously. To increase the amount a little more, loosen two eccentric set screws from hole D. Turn the handwheel all the way to MAX with the wrench inserted until the handwheel stops and then tighten the set screws. This increases the adjustable range from 1.4 to 3.6mm.



10-5 Position of the thread guide of the spreader thread take-up

When the needle bar is at the top of its stroke, thread any one of parts on the spreader thread take-up with spreader thread. (see the illustration)

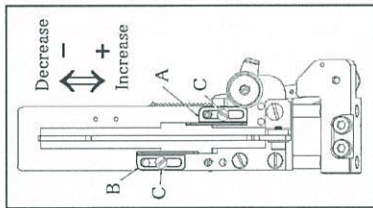


10-6 Position of the thread guide of the looper thread take-up

Position of the thread guides A, B according to the amount of looper thread supplied by the looper thread take-up. Center screws C in the slots on thread guides respectively (standard) by adjusting thread guides.

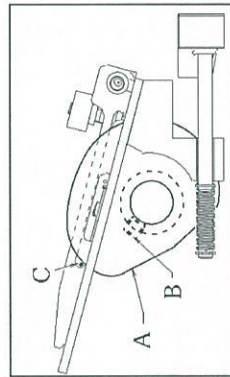
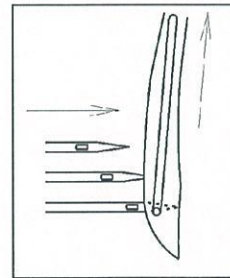
■ To increase the amount of looper thread
Move the eyelets of A and B to the front.

■ To decrease the amount of looper thread
Move the eyelets of A and B to the back.



10-7 Position of the looper thread take-up

When the point of the left needle descending to the back side of the looper has reached the bottom surface of the looper blade while the looper is moving to the right from the extreme left end of its travel, the looper thread should be removed properly from position C on the looper thread take-up. To make this adjustment, loosen screw B and adjust the looper thread take-up.

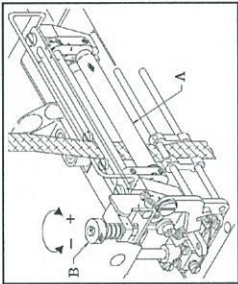


11-6 Pressure of the elastic feed small roller

To adjust the pressure of small roller A, loosen adjusting nut B as required. To increase the pressure, turn clockwise.

To decrease the pressure, turn counterclockwise. Adjust the pressure according to the elastic to be used.

<Note >
Decrease the pressure for stretchable lace elastic.
Increase the pressure for non-stretchable lace elastic.



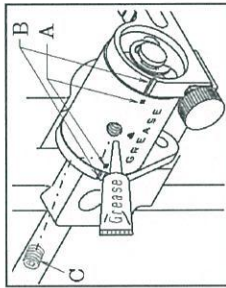
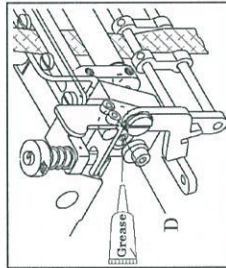
11-7 Checking the performance of the elastic feeder

If the elastic feeder does not work well, it will not feed elastic uniformly, causing various kinds of trouble such as burned elastic, jammed elastic, needle breakage, uneven sewing. Check the following.

1. Adjust small roller A so that it can turn easily.
 2. If it does not, the tape cannot be fed neatly.
 3. The roller link and its shaft should move smoothly.
- The small roller spring pressure should be as light as possible, yet be sufficient to follow the roller speed.

11-8 Oiling each part

The clutch has been greased at the factory. Add grease before it runs out. Turn the handwheel to align mark A on the housing with mark B on the lever. Remove screw C of the oil hole and then supply grease. Remove screw D and grease the bearing.

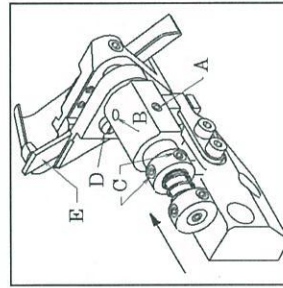


[12] EMK FRONT KNIFE DEVICE

12-1 Adjusting and oiling the lower knife holder

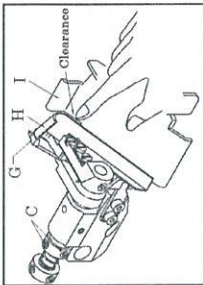
Loosen screw A to change the position of the lower knife holder. The upper and lower knife holders can be adjusted left to right simultaneously. When changing the distance from the right needle to the fabric edge, adjust the lower knife holder.

<Note >
Add a small amount of oil to oil hole B periodically.



12-2 Replacing the lower knife

1. Loosen screw C on the collar. Move the shaft to the right to provide clearance up and down.
2. Tighten screw C on the right collar temporarily.
3. Loosen screw D.
4. Remove lower knife E downward.
5. Align the blade of new lower knife F with the top surface of the needle plate. Tighten screw D.
6. The upper and lower knives are overlapped by loosening screw C on the collar.
7. Place a thread between the knives and check for the proper cutting action by turning the handwheel by hand. Tighten screw C.
8. Check for the proper cutting action again.

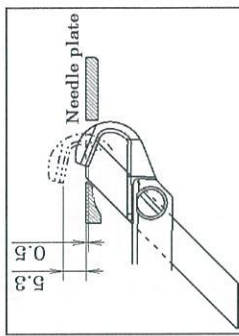
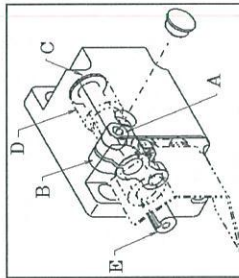


12-3 Replacing the upper knife

1. Create clearance up and down between the upper and lower knives (see 12-2 1).
2. Loosen screw F and remove upper knife G.
3. Secure a new knife and then check for the proper cutting action (see 12-2 6).

12-4 Overlap of the upper and lower knives

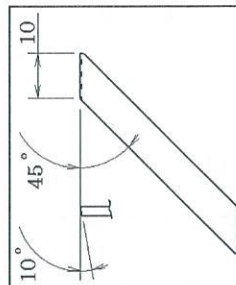
When the upper knife is at the bottom of its travel, there should be approximately 0.5mm overlap of the upper and lower knives. To make this adjustment, loosen screw A on the upper knife shaft lever. Then the upper knife and upper knife holder can be moved up and down simultaneously. Tighten screw A when 0.5mm overlap of the upper and lower knives is obtained. Secure bushing D with upper knife shaft lever B and washer C so that there is no left-to-right shake on upper knife shaft E. Then tighten screw A.



12-5 To sharpen the knife

The upper knife is made of an extra hard alloy. When the knives become dull, sharpen the lower knife first (see the illustration). If cutting is still not performed properly, replace the upper knife.

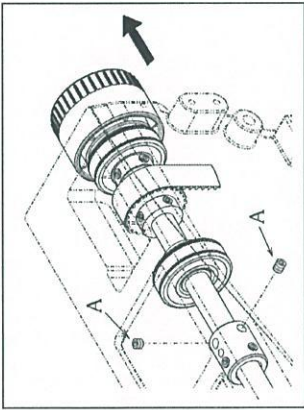
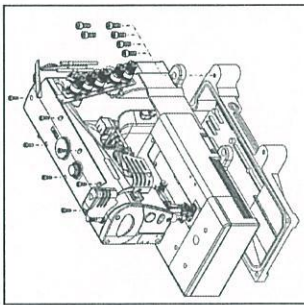
<Note >
The max. space between the chip guard (H) and the shooter (I) is adjusted under 8mm at the delivery of the factory. If re-adjustment is needed due to repairing job etc., please make sure to adjust it under 8mm.



[13] REPLACING THE TIMING BELT

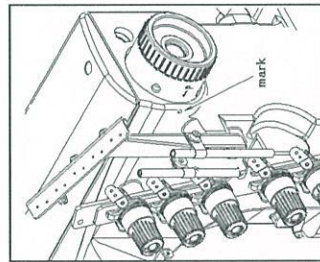
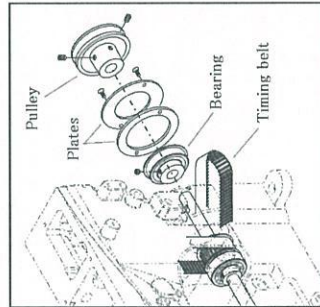
13-1 To remove the timing belt

1. Loosen the seven arm cover set screws and the four oil reservoir set screws (see the illustration).
Remove each part.
2. Loosen two screws A. Remove the handwheel to the right while turning it slowly (see the illustration).
3. Remove the pulley, plates and bearing in sequence by referring to the illustration.
Then remove the timing belt from the hole for the bearing.



13-2 To place the timing belt

1. Install the timing belt, bearing, pulley and cover by performing the reverse procedure of 14-1.
2. Position the bearing so that the point of the screw is fitted correctly into the positioning hole on the lower shaft. Then tighten the screw to secure the bearing.
3. Move the looper to the extreme right end of its travel by turning the machine pulley. Bring the needle bar down to the bottom of its stroke by hand.
4. Then place the belt onto the timing pulley on the upper shaft. Tighten two screws A.
5. Bring the needle bar up to the top of its stroke by turning the machine pulley. Check to make sure mark "P" on the handwheel is aligned with alignment mark "O" on the bed.
6. To make a fine adjustment for the timing of the needle and looper, refer to 5-5.



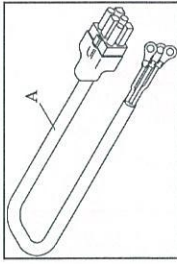
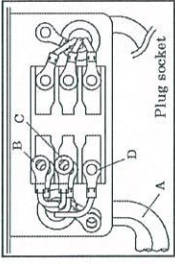
[14] MC31 (TAPE CUTTER)

14-1 Power supply cord

Connect electric cord A to ON/OFF switch of machine head. Connect the cords with blue and brown color to 2 of 3 terminal of B, C, D. The cord with green/yellow color is earth cord which should be connected to earth terminal.

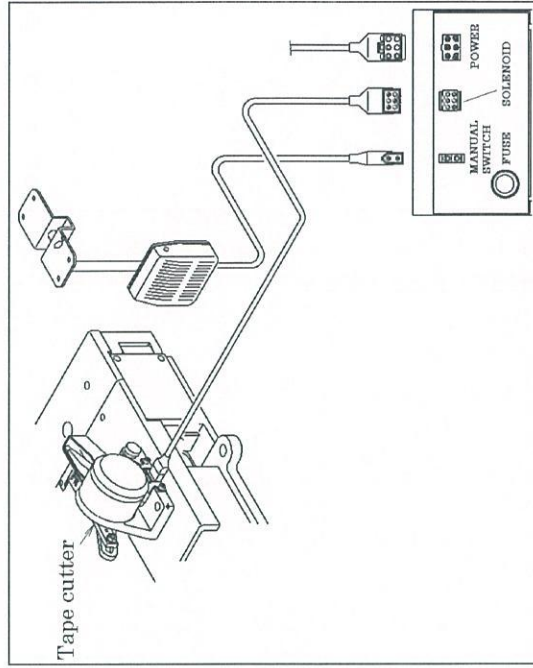
< Note >
When connecting electric cord, make sure to turn off the switch of main power source.

< Note >
Be careful in connecting electric cord A to control box. Check the mark of electric cord A and control box. Then, connect them.



14-2 Intermediate cord

Connect the cords with referring to the following picture. (also refer to the parts list.) After connecting, fix the cords with bands to the proper place under the table.



14-3 Adjustment (Electric type)

< Note >

Make sure to turn off the power (electric and compressed air), before adjusting, cleaning etc.

a) Height of Cutter

Loosen screw E and adjust lever F in order to set 24 mm of the distance between lower cutter and upper cutter at the top position (top dead point). During this adjustment, do not forget to align between surface G (surface of lever F) and edge surface of solenoid shaft.

< Note >

After adjusting, drop down upper cutter at the bottom position (bottom dead point) in pulling lever F direction to H. Then, confirm whether upper cutter and lower cutter shall meet each other at 1mm distance or not.

b) Overlapping of Cutter

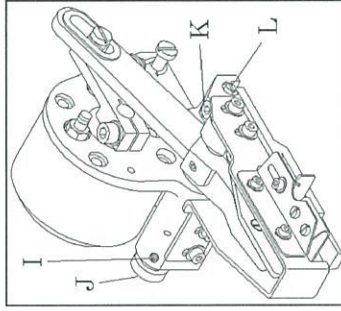
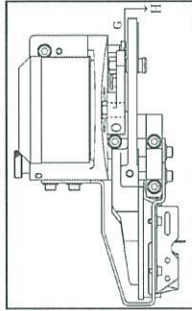
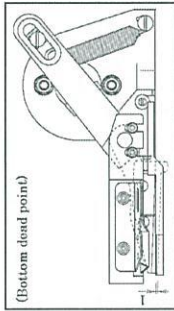
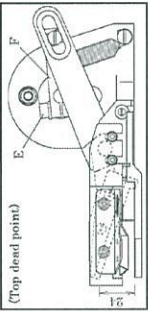
- Loosen screw I, then loosen screw J until disappearing of pressurized power of upper cutter.
- Loosen screw K, then adjust screw L in order to overlap properly between upper cutter and lower cutter.

< Note >

When checking the proper overlapping between upper cutter and lower cutter, move upper cutter by your hand.

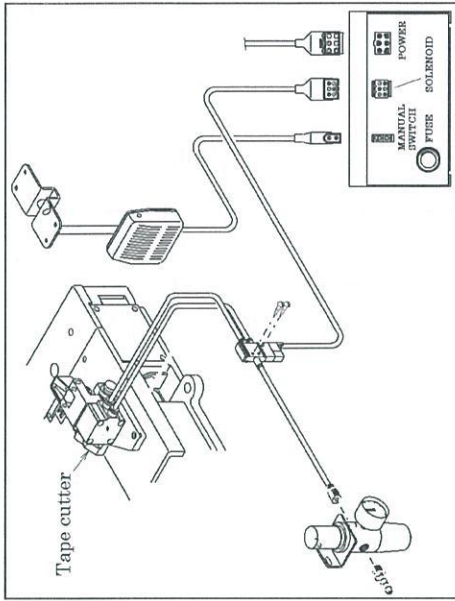
c) Power of Upper Cutter

After loosening screw I, then adjust the pressurized power of upper cutter against lower cutter by screw J.



14-4 Air piping & wiring (Air type)

Connect the air tube and the electric cords with referring to the following picture. (also refer to the parts list.) After connecting, fix the air tube and the electric cords with bands onto the proper place under the table.



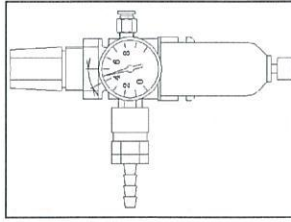
14-5 Air pressure

Set the air pressure at 4~5 kg/cm² by regulator.

Do not increase the air pressure over 5kg/cm², which may cause trouble.

< Note >

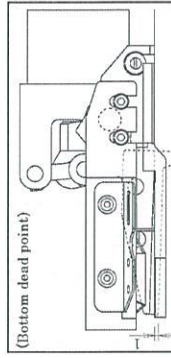
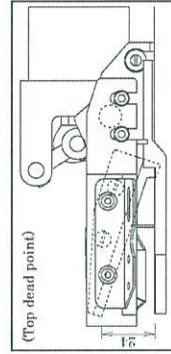
Be careful about the remaining compressed air. Even if stopping the air source at compressor, it is possible to remain compressed air in tube. Release the remaining compressed air by regulator.



14-6 Adjustment (Air type)

a) Height of Cutter

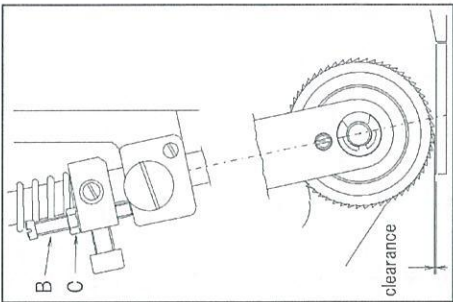
Loosen screw K and adjust lever L in order to set 24 mm of the distance between lower cutter and upper cutter at the top position (top dead point).



[15] ADJUSTING THE REAR PULLER

15-1 Position of the hand lever and the stopper

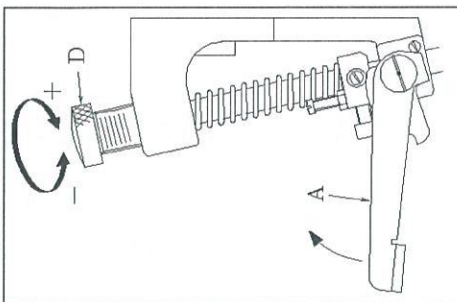
Pull the upper rear puller up in the time of releasing the fabric. In case of using thick fabric, should have some space between the upper rear puller and the bottom rear puller in condition of the upper rear puller is the bottom of its stroke. Adjust by stopper B.



15-2 To adjust the puller pressure

The puller pressure should be as light as possible, yet be sufficient to feed the fabric smoothly.

To increase the pressure, turn adjusting knob D clockwise. To decrease the pressure, turn adjusting knob D counterclockwise.

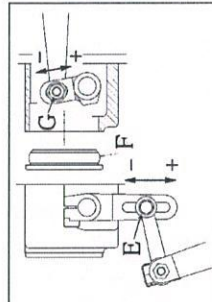


15-3 To adjust the feeding amount of the rear puller

The feeding amount of the rear puller should be the same as that of the feed dog.

Loosen screw E. To decrease the amount, move upward. To increase the amount, move downward.

If the proper feeding amount is still not obtained after the above adjustment, remove rubber plug F and loosen nut G with a hex wrench. To decrease the amount, move upward. To increase the amount, move downward.

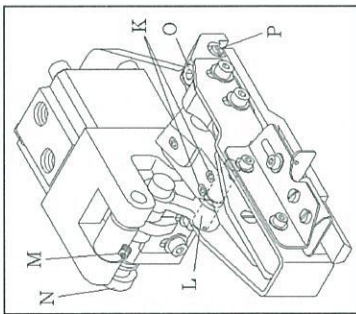


< Note >
Make sure to turn off the power (electric and compressed air), before adjusting, cleaning etc.

After adjusting, drop down upper cutter at the bottom position (bottom dead point). Then, confirm whether upper cutter and lower cutter shall meet each other at 1 mm distance or not.

b) Overlapping of Cutter

1. Loosen screw M, then loosen screw N until disappearing of pressurized power of upper cutter.
2. Loosen screw O, then adjust screw P in order to overlap properly between upper cutter and lower cutter.



< Note >

When checking the proper overlapping between upper cutter and lower cutter, move upper cutter by your hand.

c) Power of Upper Cutter

After loosen screw M, then adjust the pressurized power of upper cutter against lower cutter by screw N.

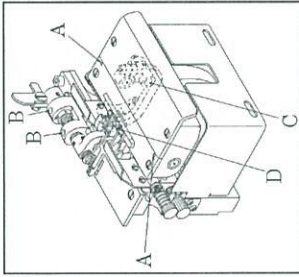
[16] THE ADJUSTMENT OF CUTTING DEVICE

16-1 The specifications for NW2202GC/GPC

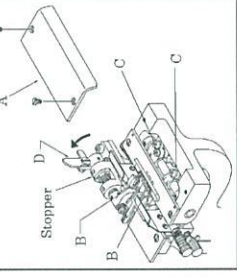
1. Needle bar stroke 31mm
2. Upper knife stroke 5.5mm
3. Cutting size 16~44mm
4. Finishing size 8~20mm

16-2 Lubrication

Put a few oil drops sometime.

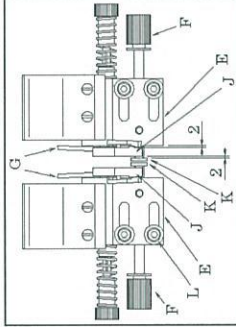


16-3 Adjustment of cutting width

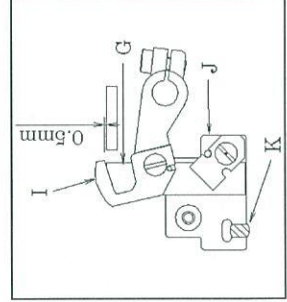
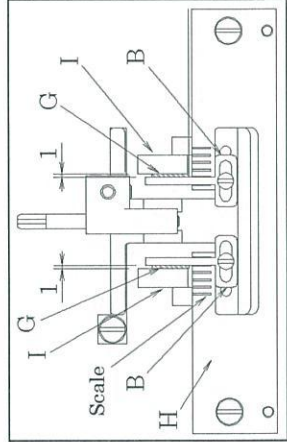


- a. Remove the base cover of the knife also open the front cover and side cover.
- b. Remove the upper knife shaft's cover A.
- c. Loosen B screw on the support presser foot located on the front presser foot, C screw on upper knife bracket. And push the lever D up for lifting the front presser foot.
- d. Loosen the screw L on the stationary knife bracket E then adjust the stationary knife position by dialing the screw F according to the scale on the front needle plate. After that tighten the screw L temporary.

- e. Turn the hand pulley to position the needle bar at the bottom of its stroke.
- f. Touch the upper knife I with stationary knife G, then tighten up the screw on the upper knife bracket C after place the point of the upper knife I in 0.5mm higher than the stationary knife G.



- g. Loosen the screw on the stationary knife bracket base E for adjustment to have some space between the stationary knife bracket J and the stationary knife base E and more the stationary knife bracket J and the stationary knife bracket supporter K for cutting fabrics well after that re-tighten the screw on the stationary knife bracket E.
- h. The support presser foot B positioned 1mm from the upper knife.



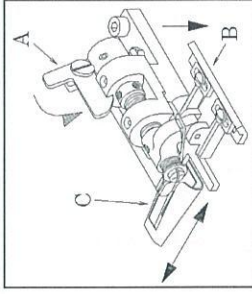
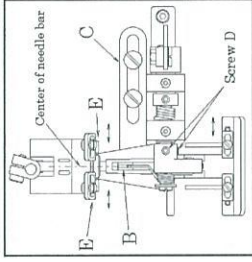
16-4 Replacement for folder

<The way of removable>

- a. Remove the screw on the folder C.
- b. Positioned the needle bar at bottom of its stroke.
- c. Lift up the main presser foot then keep the front presser foot up with lever A.
- d. Remove the folder C with pushing in front part of the front presser foot down.

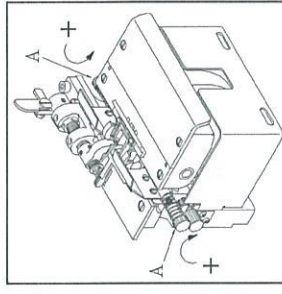
<The way of setting the folder>

- a. Positioned the center of the folder C against the center of needle bar then tighten the screw on the folder C.
- b. Positioned the point of back side of front presser foot against the center of the folder C by loosen the screw D.
- c. Hold the point of folder C between both of guide E.



16-5 Adjustment of knife pressure

Should be adjusted by dialing the screw A depend on fabrics.

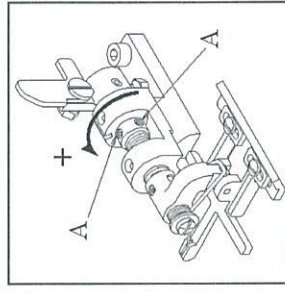


16-6 Adjustment of the front presser foot pressure

Loosen the screw A on the color to turn it up or down.

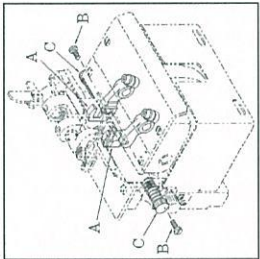
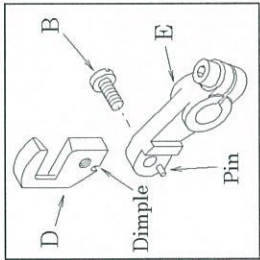
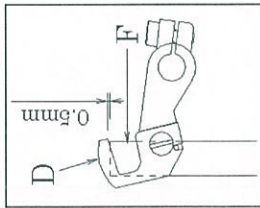
Turn it up, the pressure are increase.

Turn it down, the pressure are decrease.



16-7 Replacement of upper knife

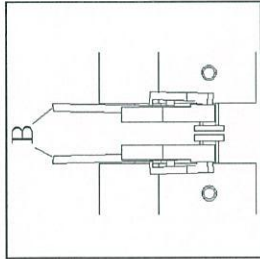
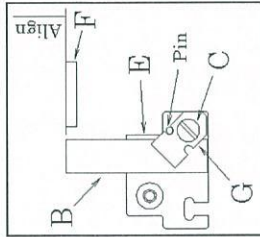
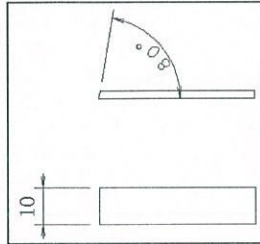
- Remove the upper knife by loosen the screw B and pushing the pressure adjustment dial C.
- Set the dimple of new upper knife in the pin on upper knife bracket E.
- Check the position of upper knife is located in 0.5mm higher than stationary knife.
- Check the sharpness of knife by turning on the hand pulley.



16-8 Replacement of stationary knife

- Remove the knife cover base A.
- Remove the stationary knife B by loosen the screw C then pushing the pressure adjustment dial D.
- Set the new stationary knife carefully in the point of knife bracket E. The position of the point of stationary knife should be align with surface of the support needle plate. Then tighten the screw C. In this time, the impel of the stopper for the stationary knife G should be match with the pin.

■ When the stationary knife was not cutting well, the knife have to be sharpen on a whetstone. Refer to diagram.



16-9 The way of remove of cutting device

Must remove the cutting device when the gauge conversion or the gauge adjustment are altered. Additionally, in case of the cutting size were fixed less than 20mm width, widen the upper knife bracket and the stationary knife base bracket more than 20mm width.

<Remove>

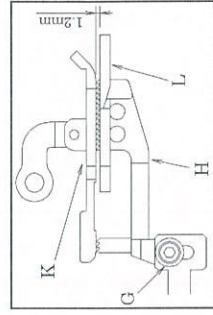
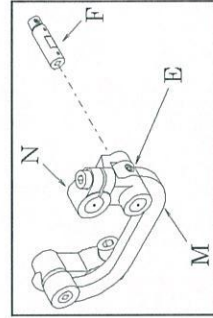
- Remove side base cover B and cutting device cover A.
- Open the front cover C and the side cover D.
- Loosen the screw E then remove the link pin F.
- Turn the hand pulley to positioned the needle bar at the bottom of its stroke then loosen the screw G to make lower position for the support feed dog H.
- Remove the cutting device bracket in front.

■ A positioning pin is fit the cutting device bracket so that move it off with screwdriver slowly.

<Replacement>

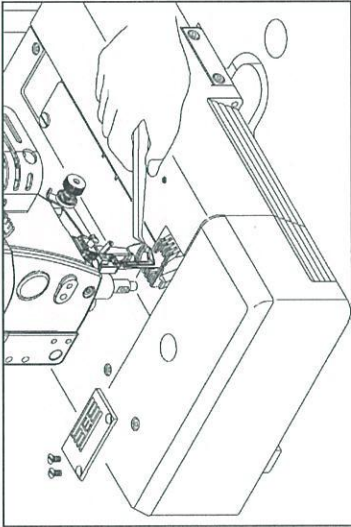
- Replace the cutting device I.
- Turn the hand pulley to positioned the needle bar at the top of its stroke then adjust the tip of support feed dog to positioned 1.2mm higher from the surface of support needle plate in condition of the support presser foot is the down position.
- Fit the connecting link M into the upper knife connecting lever N then put the link pin F into the hole.
- Replace the cutting device bracket cover A and side cover base B.

■ Re-adjust the cutting width. Refer to 16-3.



[17] CLEANING THE MACHINE

At the end of each day, remove the needle plate and clean the slots of the needle plate and the area around the feed dogs.



UT Series Instruction Manual

INTRODUCTION

Thank you for your purchasing Kansai Special's NW NL/UT Series.
Read and study this instruction manual carefully before beginning any of
the procedures and save it for later use.
This instruction manual describes adjustments and maintenance
procedures for the thread trimmer.
Refer to the NW Series instruction manual for other information.

CONTENTS

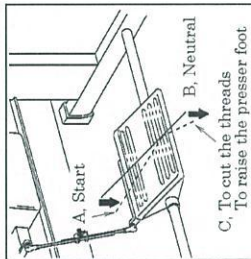
| | | | |
|--|---|---|----|
| 1. HOW TO USE THE THREAD TRIMMER | 1 | 10. THREAD WIPER ADJUSTMENT(UTE) | 10 |
| 2. INSTALLING THE POSITION DETECTOR | 1 | 11. ADJUSTING THE PRESSER FOOT LIFT | 10 |
| 3. ADJUSTING THE THREAD TRIMMER AIR CYLINDER | | 12. ADJUSTING THE TOP COVER THREAD TRIMMER | |
| 3-1 Air cylinder stroke | 2 | 12-1 Relationship between the position of the movable knife and the stationary knife | 11 |
| 3-2 Air cylinder return spring | 2 | 12-2 Adjusting the top cover thread clamp spring | 11 |
| 4. ADJUSTING THE THREAD TRIMMER SOLENOID | | 12-3 Adjusting the top cover thread rear spring | 12 |
| 4-1 Solenoid stroke | 2 | 12-4 Adjusting the thread clamp pressure | 12 |
| 4-2 Adjusting the solenoid return spring | 2 | 12-5 Adjusting the movable knife left to right | 12 |
| 5. ADJUSTING THE THREAD TRIMMER | | 12-6 Adjusting the movable knife front to back | 12 |
| 5-1 Position of the movable knife and the stationary knife | 3 | 12-7 Adjusting the height of the movable knife | 12 |
| 5-2 Adjusting the looper thread clamp spring | 3 | 12-8 Adjusting the solenoid return spring (UTE) | 13 |
| 5-3 Adjusting the movable knife pressure spring | 3 | 12-9 Adjusting the top cover thread releaser hook | 13 |
| 5-4 Adjusting the movable knife holder left and right | 4 | 13. WIRING AND PIPING | 14 |
| 5-5 Adjustment of stopper for stationary knife base | 5 | | |
| 5-6 Adjusting the movable knife front to back | 5 | | |
| 5-7 Adjusting the movable knife up and down | 5 | | |
| 5-8 Relationship between the movable knife, needle thread and looper thread | 6 | | |
| 5-9 Looper thread clamp spring pressure | 6 | | |
| 6. ADJUSTING THE THREAD RELEASER | | | |
| 6-1 Thread releaser block | 7 | | |
| 6-2 Thread releaser connection plate | 7 | | |
| 6-3 Thread releaser lever | 7 | | |
| 6-4 Looper thread take-up | 8 | | |
| 6-5 Thread releaser plate | 8 | | |
| 6-6 Thread releaser hook | 8 | | |
| 7. SAFETY DETECTOR | 8 | | |
| 8. ADJUSTING THE SPEED CONTROLLER AND AIR PRESSURE (UTA) | 9 | | |
| 9. AIR WIPER ADJUSTMENT(UTA, UTAB) | 9 | | |

[1] HOW TO USE THE THREAD TRIMMER

< Note >

Do not use this thread trimmer with no fabric under the presser foot.

- Pressing the pedal with toe (position A) starts the machine.
- Releasing the pedal (position B) stops the needle at the top/bottom of its stroke (adjustable with the motor).
- If the needle stops at the bottom of its stroke as adjusted, pressing the pedal with heel (position C) raises the needle. As soon as the needle stops at the top of its stroke by pressing the pedal with heel, the thread trimmer gets actuated (if the needle stops at the top of its stroke as adjusted, the thread trimmer gets actuated by pressing the pedal with heel).
- Returning the pedal to position B lowers the presser foot.
- The presser foot can be raised or lowered freely by releasing the pedal (position B) or pressing the pedal with heel (position C) until the pedal is placed at position A for the next sewing operation after the threads are cut.



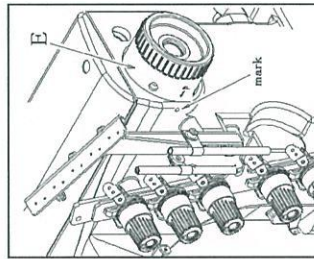
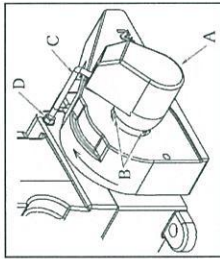
[2] INSTALLING THE POSITION DETECTOR

- Install position detector A, and tighten screw B temporarily.
- Fit positioner bar C onto the guide groove of the position detector. Then tighten screw D.
- Turn on the motor.

< Note >

Remove the connector for the thread trimmer cylinder. Make sure the knife is retracted all the way.

- Press the pedal with heel after two to three stitches are formed by pressing the pedal with toe. Then the needle stops.
- Loosen screws B for the position detector.
- Turn the machine pulley while checking that the position of screws B is not shifted. Align mark P on handwheel E with the alignment mark on the arm.
- Tighten screws B to secure the position detector.
- Check to see if the needle bar stops at the top of its stroke by pressing and then releasing the pedal.

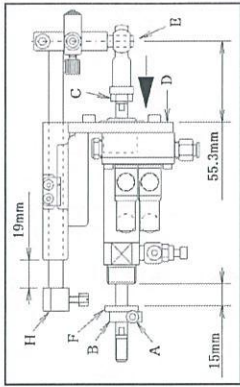


[3] ADJUSTING THE THREAD TRIMMER AIR CYLINDER

3-1 Air cylinder stroke

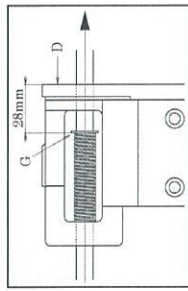
The stroke of the air cylinder should be approximately 15mm. Adjustment is made by loosening collar B and screw A.

There should be a clearance of 15mm between rubber cushion F and the rear end of the cylinder. Position joint shaft E so that the distance from left end of the cylinder mounting bracket D to the center of joint shaft E is approximately 55.3mm when the cylinder retracts. Adjustment is made by loosening nut C. In these conditions, there should be a clearance of approximately 19mm between thread releaser block H and cylinder mounting bracket D.



3-2 Air cylinder return spring

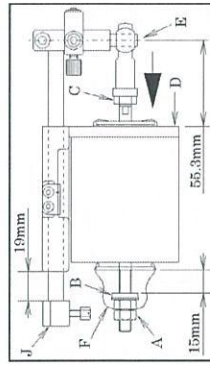
There should be a clearance of approximately 28mm between ring G and air cylinder mounting bracket D when the plunger of the air cylinder protrudes.



[4] ADJUSTING THE THREAD TRIMMER SOLENOID

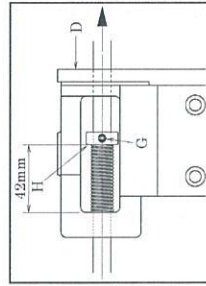
4-1 Solenoid stroke

The stroke of the solenoid should be approximately 15mm. Adjustment is made by removing rubber cover F and loosening screw A. There should be a clearance of 15mm between rubber cushion B and the rear end of the solenoid. Position joint shaft E so that the distance from the left end of solenoid mounting bracket D to the center of joint shaft E is approximately 55.3mm when the solenoid has retracts. Adjustment is made by loosening nut C. In these conditions, there should be a clearance of approximately 19mm between thread releaser block J and solenoid mounting bracket D.



4-2 Adjusting the solenoid return spring

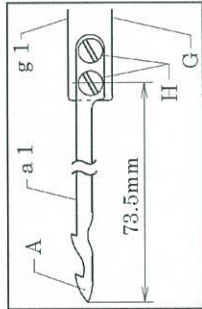
There should be a clearance of 42mm between solenoid return spring collar H and solenoid mounting bracket D when the plunger of the solenoid protrudes. Adjustment is made by loosening screw G on solenoid return spring collar H.



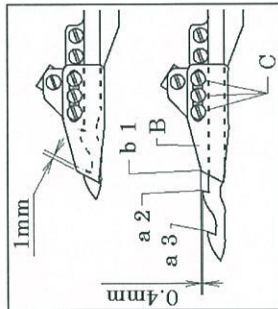
[5] ADJUSTING THE THREAD TRIMMER

5-1 Position of the movable knife and the stationary knife

■ Position of the movable knife
Set the (a 1) part of the movable knife A parallel to the (g 1) part of the stationary holder G.
Set the distance from point of movable knife A and the center of left screw H at approximately 73.5mm.

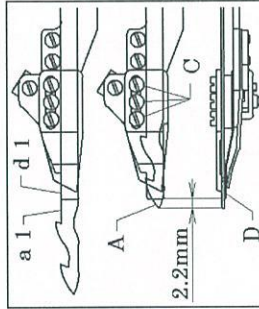


■ Relation between the stationary knife and the movable knife.
Adjust the engagement between blade (a 3) for trimming looper thread and stationary knife to be 1mm when movable knife is at the extreme right. So that between the point of blade (a 2) for cutting needle thread and corner (b 1) of stationary knife B to be 0.4mm. The adjustment is made by loosening screw C. Note that the looper thread clamp spring is simultaneously loosened.



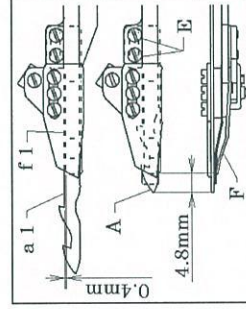
5-2 Adjusting the looper thread clamp spring

Position of looper thread clamp spring D so that the part (a 1) of movable knife and the part (d 1) of looper thread clamp spring are on the same plane. And adjust it will protrude approximately 2.2mm from the point of movable knife A when movable knife is at the extreme right.
Adjustment is made by loosening screw C.



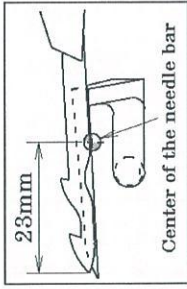
5-3 Adjusting the movable knife pressure spring

Position of movable knife pressure spring F so that the part (a 1) of movable knife parallel to the part (f 1) of movable knife pressure spring.
And adjust it will protrude approximately 4.8mm from the point of movable knife A when movable knife is at the extreme right.
Adjustment is made by loosening screw E.

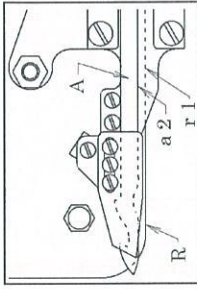


5-4 Adjusting the movable knife holder left and right

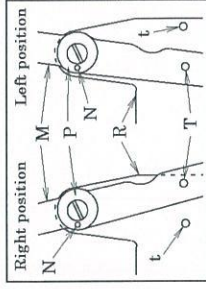
With movable knife A at the extreme left end of its travel, there should be a distance of 23mm from the center of the needle bar to the point of movable knife A.



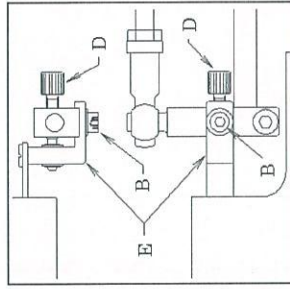
■ When the movable knife is at the extreme right end of its travel, Align the part (a2) of movable knife (A) parallel with the part (r1) of knife holder plate (R).



■ Easy test for checking the correct travel of the movable knife is to agree the mark (T) of driving lever (M) to the mark (t) of knife holder plate (R) at the extreme right end or left end of its travel. The left side is a standard position for the mark (N) of guide lever ring (R).

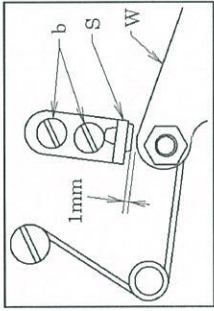


■ The adjustment of its travel is made by dial screw D. Loosening screw B on the blacket E, then dialing screw D. After that, tighten screw B on the blacket E.



5-5 Adjustment of stopper for stationary knife base

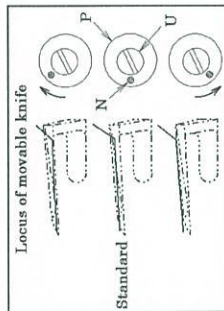
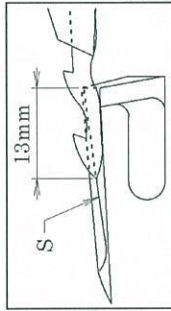
The clearance is approximately 1mm between the stationary knife base W and the stopper S, when the stationary knife base get in position.



5-6 Adjusting the movable knife front to back

To adjust the movable knife front to back, alignment line (S) of movable knife over the looper with the point of movable knife 13mm moved to the left from the right end of looper.

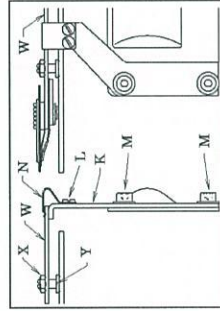
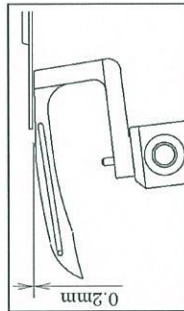
To adjust, when loosening screw U and turning lever ring P clockwise, the movable knife point moves forward and turning it counterclockwise, the point moves backward.



5-7 Adjusting the movable knife up and down

There should be a clearance of 0.2mm between movable knife and the top surface of looper. The adjustment is made by loosening nut X and moving stationary knife holder (W).

After the above adjustment, make sure the movable and stationary knife holders move smoothly. Do not adjust this clearance by changing the height of the looper. Otherwise it may cause skip stitching.

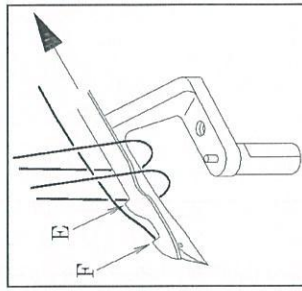
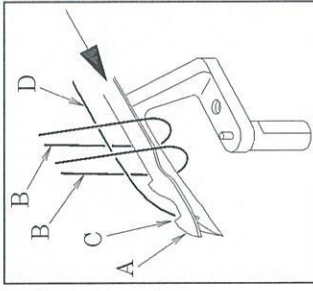


And after that, hold the stationary knife base softly between the stationary knife base's guide K and the stopper of stationary knife base's spring N. Adjust by screw M and L.

5-8 Relationship between the movable knife, needle thread and looper thread

After all the adjustments are made, check the following before threading to start the machine.

- Movable knife A should enter needle thread loops B.
- Cutting edge C for the looper thread should pass looper thread D.

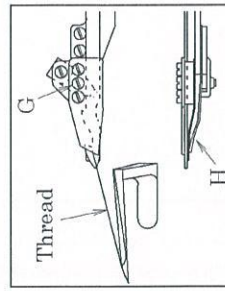


- When the movable knife is returning home, the needle threads and looper thread are pulled to the right by cutting edges E and F and cut by the stationary knife.

5-9 Looper thread clamp spring pressure

The looper thread clamp spring holds the looper thread after it is cut. To adjust the pressure of thread clamp spring H, turn adjusting screw G.

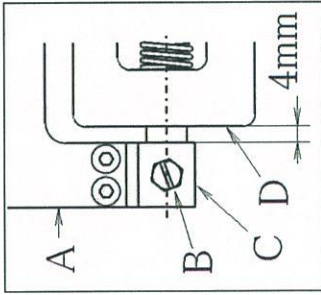
To increase the pressure, turn it clockwise. To decrease the pressure, turn it counterclockwise. The machine is supplied with a spun thread (#60). The pressure of the thread clamp spring is factory-set at approximately 90g. Adjust the pressure for other threads.



[6] ADJUSTING THE THREAD RELEASER

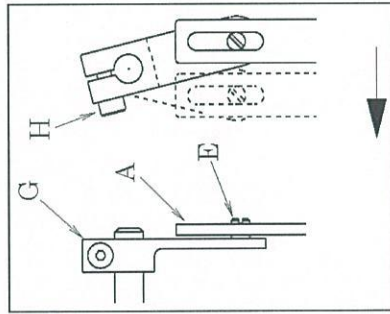
6-1 Thread releaser block

With the thread trimmer air cylinder rod or the solenoid rod at the left end of its travel (the air cylinder is not operating), there should be a clearance of 4.0mm between the thread trimmer air cylinder bracket D and thread releaser block C.
After this adjustment, tighten screw B.



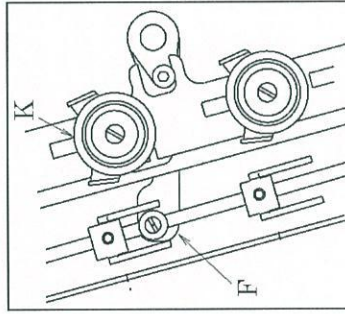
6-2 Thread releaser connection plate

Fit thread releaser connection plate A onto guide screw E with a clearance between A and thread releaser connection lever G.
Adjustment is made by loosening screw H.



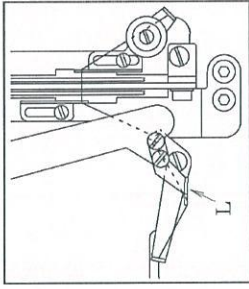
6-3 Thread releaser lever

When thread releaser block C operates, thread tension disk K should open as fast as possible.
To make this adjustment, position thread releaser lever F and then tighten screw G on thread releaser connection lever G at the rear end of the arm.



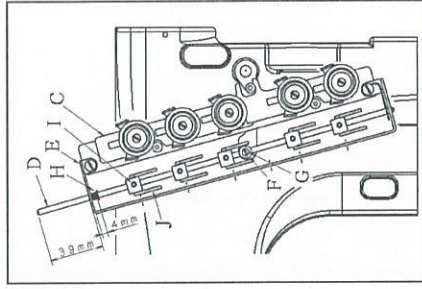
6-4 Looper thread take-up

This machine is equipped with looper thread take-up L.
L. Thread looper thread take-up L with a looper thread.



6-5 Thread releaser plate

The thread tension disks should open as fast as possible. To make this adjustment, loosen screw B on thread releaser plate adjusting collar A and then adjust the position of thread releaser plate C.
With the upper end of thread releaser bar D 39mm protruded from the top surface of thread releaser bar guide E, secure thread releaser bar D on thread releaser connection plate F with screw G.
In the above condition, the length of spring H should be approximately 4mm.

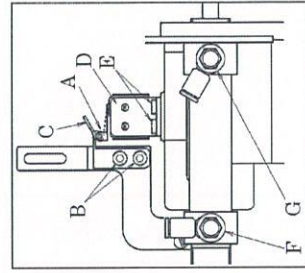


6-6 Thread releaser hook

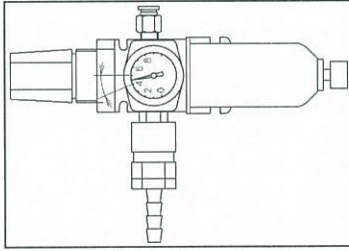
The needle thread should not be shown long on the back of the fabric. Adjustment is made by loosening screw I and positioning thread releaser hook J.
To decrease the amount of thread to be supplied, raise the thread releaser hook. To increase the amount of thread to be supplied, lower the thread releaser hook.
Do not decrease the amount too much.
Otherwise stitches at the start of sewing will not be formed.

[7] SAFETY DETECTOR

■ The safety detector is included so that the machine will not run if the thread trimmer does not return home safely after the operation.
Switch A on the safety detector must be ON (switch A is pressed) during sewing (the thread trimmer is completely at home). Adjustment is made by loosening screws B and E and moving brackets C and D as required.



【8】 ADJUSTING THE SPEED CONTROLLER AND AIR PRESSURE (UTA)

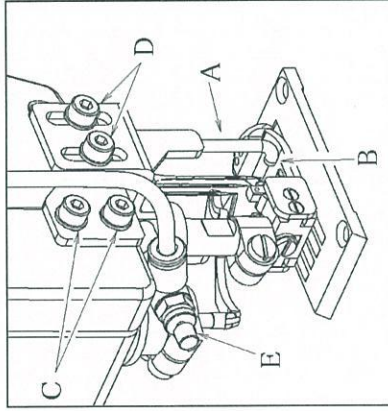
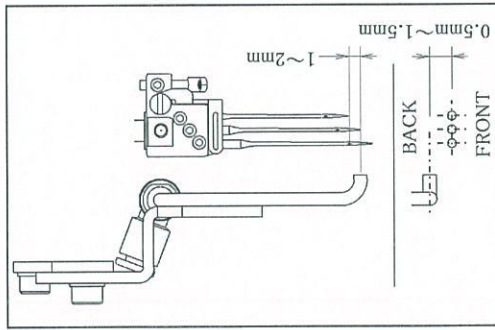


- Speed controller F controls the speed when the thread trimmer knife holder protrudes. Speed controller G controls the speed when the thread trimmer knife holder retracts. If screw F is too loosened, the holder will protrude too fast and then the position of the movable knife will be unstable, causing cutting error. If screw G is too loosened, the holder will retract too fast and then the looper thread may not be held properly (the speed controllers are factory set).

*< Note >
Set the regulator at 4~5kg/cm². To increase the pressure, turn the adjusting knob clockwise. Too fast speed will give a shock to the knife holder. Then the threads will be cut before they are caught by the knife or the threads will not be held properly. It may cause trouble.*

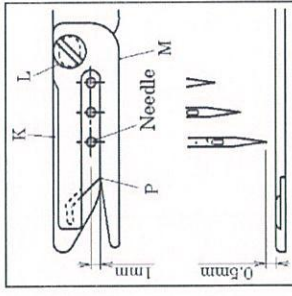
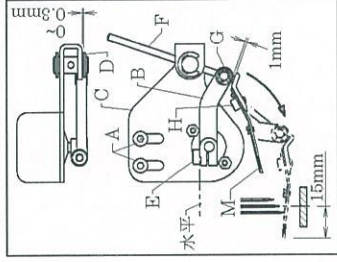
【9】 AIR WIPER ADJUSTMENT (UTA, UTAB)

- When the needle bar is at the top of its stroke, position air blowing outlet B 1~2mm below the left needle's eye. Loosen screw D and air wiper up or down required.
- The position of air blowing outlet B should be 0.5~1.5mm from backside of the needles. Loosen screw C and air wiper front or back required.
- Adjusting amount of blowing air by adjust screw E.



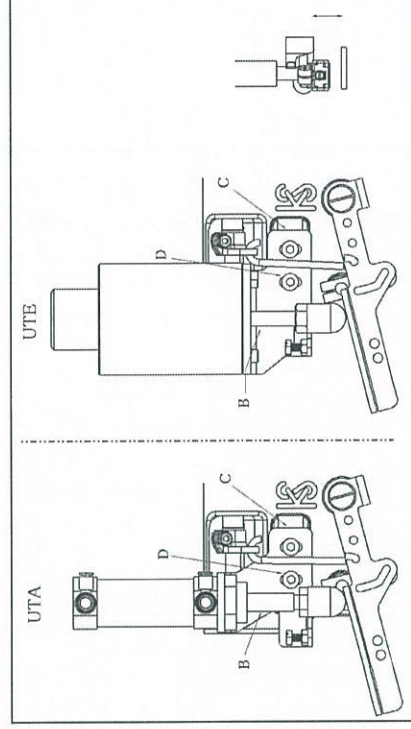
【10】 THREAD WIPER ADJUSTMENT (UTE)

- Tighten screw E to position lever B horizontally. There should be a 0 to 0.3mm clearance between bracket C and stopper ring D.
- Position thread wiper K with screw H. The distance between the left end of the thread wiper and the center of the needle bar should be approximately 15mm when the thread wiper is all the way to the left and clearance between the needle center and point P of the thread wiper should be approximately 1mm.
- The distance between the left needle and thread wiper K should be approximately 0.5mm with screw A.
- Position of thread wiper K is parallel with flat spring M with screw L.



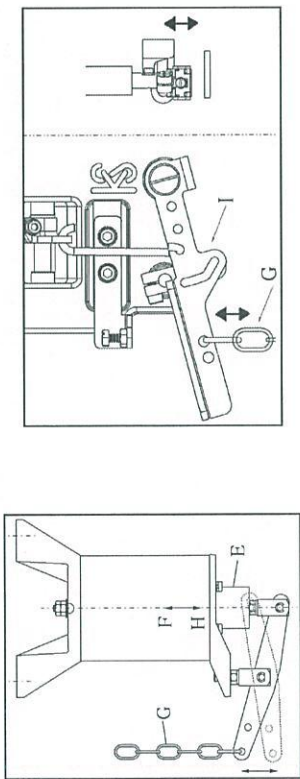
【11】 ADJUSTING THE PRESSER FOOT LIFT

- Foot lift on the machine with spreader 6mm above the top surface of the needle plate
- Foot lift on the machine without spreader 8mm above the top surface of the needle plate
- To make these adjustment, loosen screw D. Move bracket C up or down.



■ Electric presser foot lifter for P-UTE

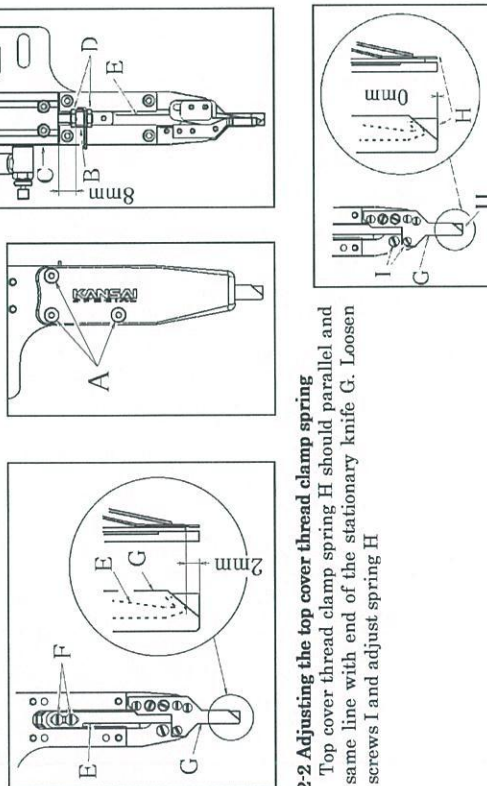
When plunger E moves in direction of F, the presser foot should be 6mm or 8mm above the top surface of the needle plate. Adjust by using chain G. Note that there is a little slack on chain I when plunger E moves in the direction of H. Then make sure the presser foot whether or not the floating when the machine running.



【 12 】 ADJUSTING THE TOP COVER THREAD TRIMMER

12-1 Relationship between the position of the movable knife and the stationary knife
When the movable knife E retracts all the way, Set the clearance between mount bracket B and the end of the air cylinder C at 8mm. Tighten nut D.(Model for UTA)

When the movable knife E retracts all the way, Set the clearance between the end of fixed knife G and the top of the movable knife E at 2mm. Loosen screw A to open the cover, then loosen screw F and adjust knife position.

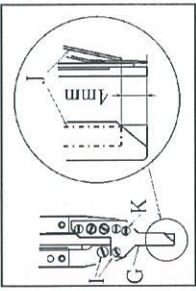


12-2 Adjusting the top cover thread clamp spring

Top cover thread clamp spring H should parallel and same line with end of the stationary knife G. Loosen screws I and adjust spring H

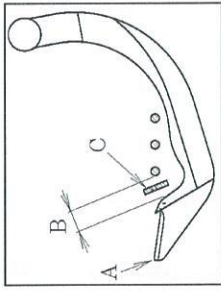
12-3 Adjusting the top cover thread rear spring

Top cover thread rear spring J should parallel and set to approximately 4mm from end G of the stationary knife. Loosen screws I and adjust spring J



12-4 Adjusting the thread clamp pressure

The spring H holds the top cover thread after it is cut. To adjust the pressure of the spring, turn adjusting screw K. To increase the pressure, turn it clockwise. To decrease the pressure, turn it counterclockwise.

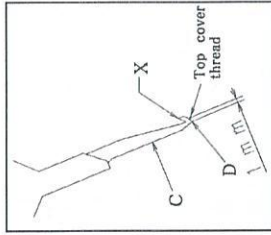


12-5 Adjusting the movable knife left to right

Movable knife C should pass clearance B between spreader A and the left needle. Loosen screw H for bracket G. Adjust movable knife C while checking it does not touch spreader A or the left needle.

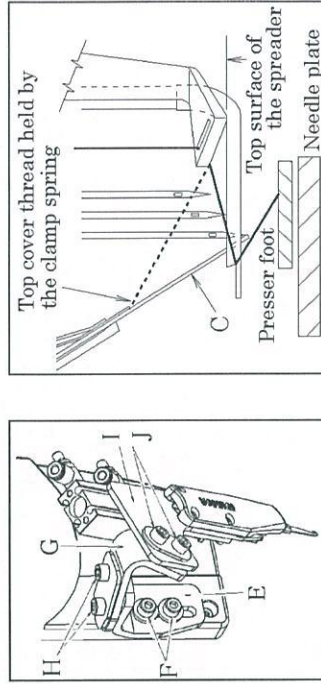
12-6 Adjusting the movable knife front to back

The movable knife should hook the top cover thread when the movable knife returns home. Loosen screws J on movable knife installation base I. Set the clearance between hook end D of movable knife C and the top cover thread at approximately 1mm.



12-7 Adjusting the height of the movable knife

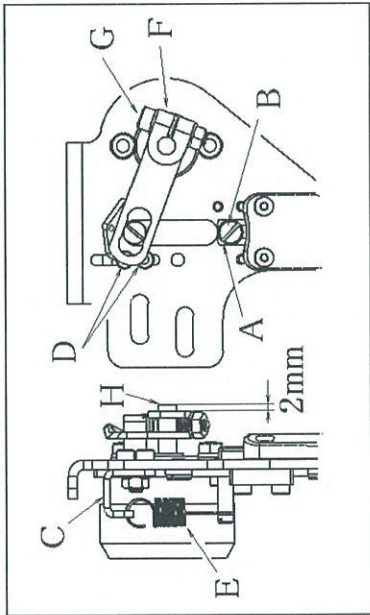
When the movable knife is at the bottom of its travel, hook point X of the movable knife should be aligned with the top surface of the spreader. Then tighten screws F when bracket E is in the lowest position. In case of the UTE series, adjustment is made by moving stoppers A. Loosen screw B for stopper. (See the illustration on the next page)



< Note >
Turn off the motor, position the fabric under the presser foot and then adjust by hand.

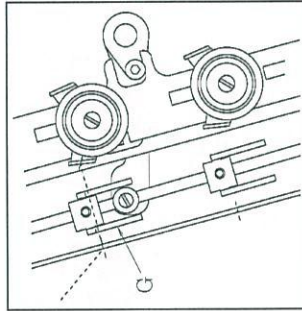
12-8 Adjusting the solenoid return spring (UTE)

To adjust the returning pressure of the movable knife, loosen screw D for spring hook C and move spring hook C up or down. To increase the pressure, move up hook C. To decrease the pressure, move down hook C. The pressure of spring E should be as light as possible, yet be sufficient to return the movable knife home correctly when the solenoid gets actuated. Set the clearance between drive lever F and solenoid shaft H at approximately 2mm. Then tighten screw F for drive lever B.



12-9 Adjusting the top cover thread releaser hook

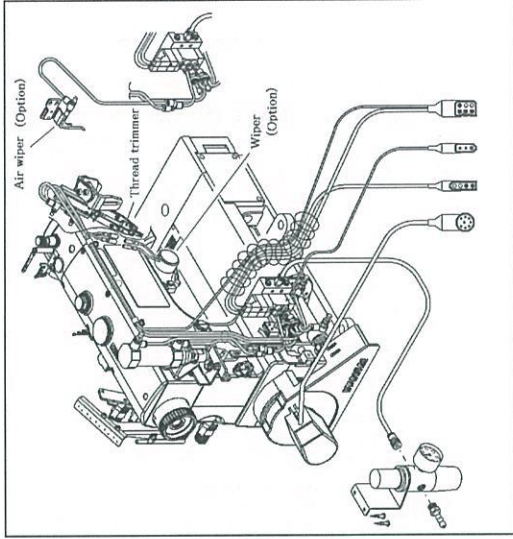
To decrease the amount of the thread supplied by the thread take-up, move up thread releaser hook G. To increase the amount of the thread supplied by the thread take-up, move down thread releaser hook G. If the amount is too small, the top cover thread cannot be held after it is cut.



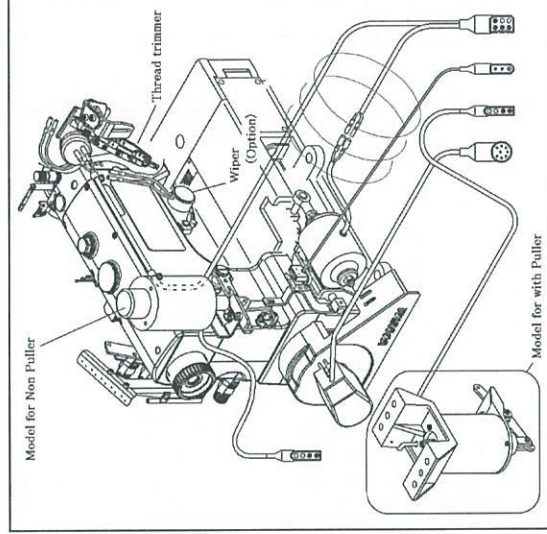
[13] WIRING AND PIPING FOR PNEUMATIC DEVICES

■ Model for UTA

Connect air lines and cords by referring to the illustration below and the parts list.



■ Model for UTE



株式会社 森本製作所

本社 〒575-0001 大阪府四条畷市砂 一丁目 4 番 17 号 TEL: 072-877-1221 FAX: 072-878-9649

MORIMOTO MFG. CO., LTD.

1-4-17, SUNA, SHIJONAWATE-CITY, OSAKA 575-0001, JAPAN

TEL: +81-72-877-1221 FAX: +81-72-878-9649 E-MAIL: sales@kansai-special.com URL: www.kansai-special.com

FOREIGN AFFILIATED COMPANIES

KANSAI SPECIAL AMERICAN MACHINE CORP.

1 MADISON ST. BLDG. F, EAST RUTHERFORD, N.J. 07073 U.S.A.

TEL: +1-973-470-8321 FAX: +1-973-470-8497

KANSAI SPECIAL EUROPE GMBH

QUIRINSTR. 19, 40545 DUSSELDORF, GERMANY

TEL: +49-211-577-9090 FAX: +49-211-558-1477 E-MAIL: contact@kansai-special.de

MORIMOTO SINGAPORE PTE LTD.

NO.51 PENJURU ROAD #02-02 SINGAPORE 609143

TEL: +65-6334-1305 FAX: +65-6334-1365 E-MAIL: info@kansaispecial.com.sg

MORIMOTO INDIA LIAISON OFFICE

NO.11 SENTHILL NAGAR, PERRIYAR COLONY, AVINASHI ROAD. TIRUPUR, INDIA 641601

TEL: +91-421-4248229 FAX: +91-421-4286600 Tech Support TEL: +91-770-8300100

E-MAIL: india@kansaispecial.com.sg

MORIMOTO BANGLADESH LIAISON OFFICE

FLAT #2/B.HOUSE #16, ROAD#13, SECTOR#04 UTTARA, DHAKA-1230 BANGLADESH

TEL: +88-02-8931702 FAX: +88-02-8931704 E-MAIL: bangladesh@kansaispecial.com.sg

KANSAI (SHANG HAI) INDUSTRIAL SEWING MACHINE CO., LTD

NO.55 LANE835, JIAXIN ROAD, MALU TOWN, JIADING DISTRICT, SHANGHAI 201818, CHINA

TEL: +86-21-5990-1798 FAX: +86-21-5990-1538 E-MAIL: kansaish@spe.sina.net